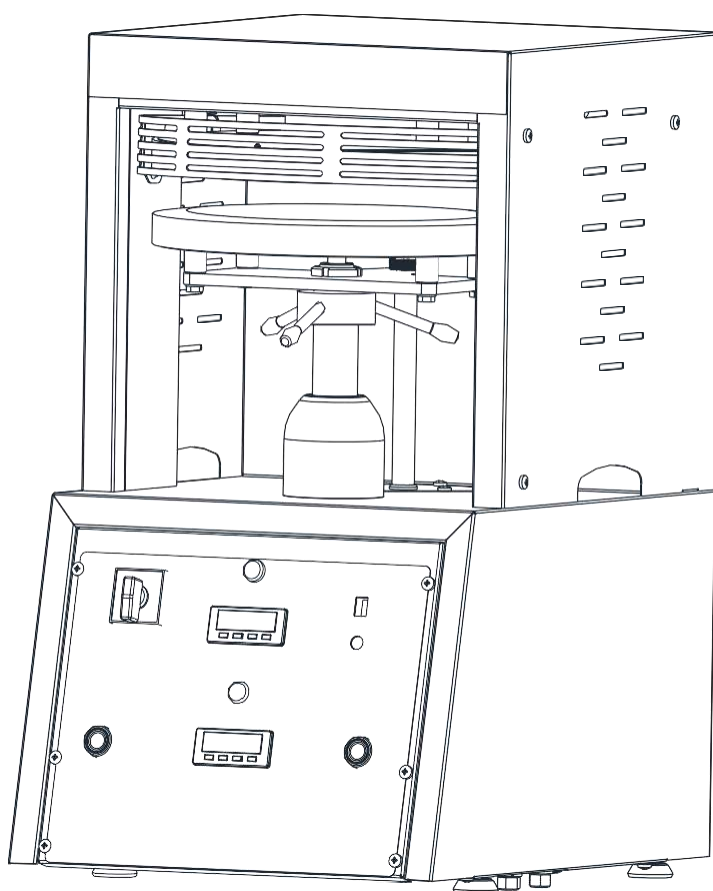


ПРЕСС ДЛЯ ПИЦЦЫ | СЕРИЯ PZR

РУКОВОДСТВО ПОЛЬЗОВАТЕЛЯ

WELBAKE

WELPIZA



Изд. 01-11-2017

Ред. 15-07-2018

СОДЕРЖАНИЕ

РАЗДЕЛ 1. ОСНОВНАЯ ИНФОРМАЦИЯ	26
1.1 ВСТУПЛЕНИЕ	26
1.2 ПАСПОРТНАЯ ТАБЛИЧКА	26
1.3 ГАРАНТИЯ	26
1.4 НАЗНАЧЕНИЕ И ОПИСАНИЕ	27
1.4.1 ТЕХНИЧЕСКИЕ ХАРАКТЕРИСТИКИ	27
1.5 РАБОЧЕЕ МЕСТО	28
1.6 УРОВЕНЬ ШУМА	28
1.7 ОСНОВНАЯ ИНФОРМАЦИЯ	28
1.7.1. БЕЗОПАСНОСТЬ И ГИГИЕНА ТРУДА	29
1.8 СЕРВИСНОЕ ОБСЛУЖИВАНИЕ И ЗАПАСНЫЕ ЧАСТИ	30
1.9 УТИЛИЗАЦИЯ	30
РАЗДЕЛ 2. УСТАНОВКА	31
2.1 ТРЕБОВАНИЯ К МЕСТУ УСТАНОВКИ	31
2.2 ТРАНСПОРТИРОВКА И РАЗГРУЗКА	31
2.3 ПОДКЛЮЧЕНИЕ К ЭЛЕКТРОСЕТИ	32
РАЗДЕЛ 3. ЗАЩИТНЫЕ УСТРОЙСТВА И УСТРОЙСТВА КОНТРОЛЯ.....	33
3.1 УСТРОЙСТВА КОНТРОЛЯ И СВЕТОВЫЕ ИНДИКАТОРЫ	33
3.2 ЗАЩИТНЫЕ УСТРОЙСТВА	32
РАЗДЕЛ 4. ЭКСПЛУАТАЦИЯ	33
4.1 ПРОВЕРКА РАБОТОСПОСОБНОСТИ	33
4.2 ВКЛЮЧЕНИЕ	33
4.3 РЕГУЛИРОВКА	34
4.3.1 НАСТРОЙКА ТЕМПЕРАТУРЫ ДИСКОВ	34
4.3.2 НАСТРОЙКА ДЛИТЕЛЬНОСТИ КОНТАКТА ДИСКОВ	34
4.3.3 НАСТРОЙКА ТОЛЩИНЫ	34
4.4 НАЧАЛО РАБОЧЕГО ЦИКЛА	35
4.5 ОСТАНОВКА И ВЫКЛЮЧЕНИЕ	36
РАЗДЕЛ 5. ТЕХНИЧЕСКОЕ ОБСЛУЖИВАНИЕ	37
5.1 ПЛАНОВОЕ ОБСЛУЖИВАНИЕ	37
5.1.1. ЧИСТКА	37
5.2 ВОЗМОЖНЫЕ НЕПОЛАДКИ	38
РАЗДЕЛ 6. ПРИЛОЖЕНИЯ	38

РАЗДЕЛ 1. ОСНОВНАЯ ИНФОРМАЦИЯ

1.1 ВСТУПЛЕНИЕ

Настоящее руководство предназначено для тех, кто занимается монтажом, эксплуатацией и техобслуживанием устройства и предоставляет информацию для наиболее полного использования его преимуществ. Для дальнейших справок и информации по безопасной эксплуатации храните настоящее руководство рядом с оборудованием и передавайте вместе с ним в случае продажи оборудования.

Производитель не берет на себя обязательства извещать о возможных дальнейших модификациях устройства. Кроме того, в соответствии с законодательством, настоящий документ остается собственностью производителя, и без его согласия запрещается вносить изменения, копировать или передавать документ третьим лицам.

Для того чтобы выделить определенные части текста, были использованы следующие обозначения:

▲ ВНИМАНИЕ

Указывает на опасные ситуации, которые могут привести к серьезным травмам. Требуется особое внимание.

i ИНФОРМАЦИЯ

Указывает на особенно важную техническую информацию.

1.2 ПАСПОРТНАЯ ТАБЛИЧКА

Идентификационные данные машины оттиснуты на пластине, расположенной на задней стенке машины.

МОДЕЛЬ	_____	CE
СЕРИЙНЫЙ НОМЕР	_____	
ДАТА ПРОИЗВОДСТВА	_____	
НАПРЯЖЕНИЕ	_____	
ЧАСТОТА	_____	
ФАЗНОСТЬ	_____	
ТОК	_____	

1.3 ГАРАНТИЯ

Срок действия данной гарантии составляет два года с даты, указанной на счете или торговом чеке, выданном при покупке. В течение этого срока производитель гарантирует замену или ремонт деталей, явно неисправных вследствие производственного дефекта. Гарантия не распространяется на изнашиваемые детали и электрические компоненты. В гарантию не включены расходы на доставку и трудовые затраты.

Гарантия не действительна, если повреждение вызвано перевозкой, недостаточным или неправильным техобслуживанием, неумелыми действиями операторов, вмешательством в устройство, выполнением ремонта не авторизованными лицами или несоблюдением инструкций настоящего руководства.

Исключается какое-либо возмещение ущерба со стороны производителя в случае прямого или косвенного ущерба, причиненного простоем машины, вызванным: аварией, ожиданием ремонта или любым физическим отсутствием оборудования.

1.4 НАЗНАЧЕНИЕ И ОПИСАНИЕ

Оборудование предназначено для горячей обработки теста из соевой муки и других смесей в пищевой промышленности с целью облегчения формирования дисков для пицц без изменения основных характеристик теста.

Составные части (рис. 1.1) оборудования:

металлический корпус с панелями из нержавеющей стали;

- два хромированных стальных диска (верхний закреплен, нижний подвижный) с нагревательными элементами; регулятор толщины;
- передача с кулачковым валом и маслопогруженным мотором-редуктором;
- 3-фазный мотор 400 В (по запросу устанавливается 3-фазный мотор 230 В).
- Питание от электросети поступает по кабелю питания к мотору, нагревательным элементам, устройствам контроля и защитным устройствам.

1.4.1 ТЕХНИЧЕСКИЕ ХАРАКТЕРИСТИКИ

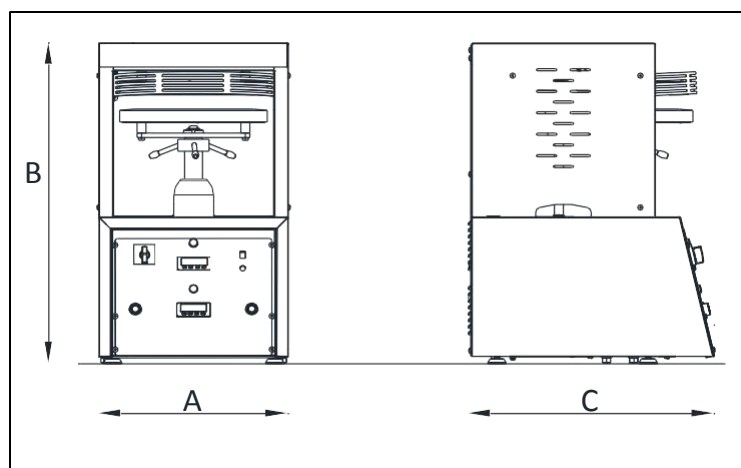


Рис. 1.1

Модель	Вес теста, г	Диски, см	Потребляемая мощность, кВт	Напряжение, В	Размер, мм			Вес, кг
					A	C	B	
PZR 33	100 - 270	33	3,6	400/50/3	430	560	750	100
PZR 45	100 - 500	45	5,6	400/50/3	550	670	860	130

1.5 РАБОЧЕЕ МЕСТО

В нормальных рабочих условиях и для оптимального использования возможностей оборудования оператору необходимо рабочее место согласно рис. 1.2

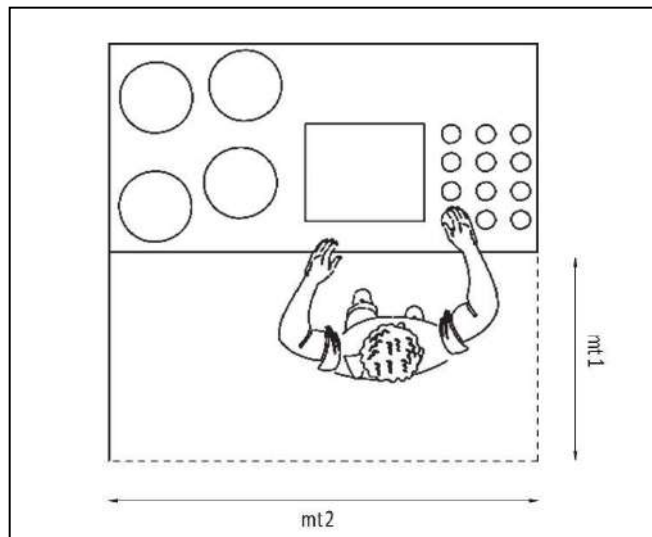


Рис. 1.2

1.6 УРОВЕНЬ ШУМА

Измеренный на идентичном образце уровень непрерывного звукового давления составил ниже 70 дБ(А).

1.7 ОСНОВНАЯ ИНФОРМАЦИЯ

Оборудование соответствует требованиям безопасности в отношении электрических, механических и санитарных норм, но может представлять собой опасность, в том случае, если:

- Используется в целях или условиях, отличающихся от указанных производителем.
- При порче защитных решеток и защитных устройств.
- При несоблюдении предписаний по установке, вводу в эксплуатацию, эксплуатации и обслуживанию.

i ИНФОРМАЦИЯ

Установка и техническое обслуживание выполняются квалифицированными специалистами, получившими авторизацию от производителя. Производитель не несет ответственность за несанкционированные модификации и ошибки при установке.

1.7.1. БЕЗОПАСНОСТЬ И ГИГИЕНА ТРУДА

Во избежание рисков и возможных поражений электрическим током, механическими деталями, возгоранием или санитарными нарушениями пошагово соблюдайте следующие меры безопасности:

- A. Поддерживайте порядок на рабочем месте. Беспорядок приводит к опасности несчастных случаев.**
- B. Учитывайте рабочие условия. Не используйте оборудование в условиях высокой влажности, низкого освещения, в мокрой среде и рядом с горючими жидкостями или газом.**
- C. Не допускайте к оборудованию детей и посторонних. Не позволяйте им приближаться к оборудованию или рабочему месту.**
- D. Используйте напряжение, указанное в паспортной табличке. В отсутствие перегрузок результаты выше. E**
- E. Носите подходящую одежду. Не носите свободную одежду, которая может зацепиться за машину. Используйте нескользящую обувь. В целях гигиены и безопасности надевайте на длинные волосы сетку и перчатки на руки.**
- F. Защитите кабель питания. Не тяните за шнур, чтобы отключить от сети. Не прокладывайте кабель рядом с горячими или предметами, водой или растворителями.**
- G. Устойчиво установите оборудование. Выберите наиболее подходящую поверхность для устойчивой установки.**
- H. Соблюдайте повышенную осторожность. Не отвлекайте при эксплуатации оборудования.**
- I. Вынимайте розетку из сети, когда оборудование не используется, перед чисткой, техобслуживанием или перемещением.**
- L. Не используйте удлинители.**
- M. Проверяйте оборудование на отсутствие повреждений. Перед началом работы внимательно осматривайте оборудование и проверяйте работоспособность всех защитных устройств. Выполните следующие проверки: подвижные части незаблокированы, все детали установлены верно. Все условия, которые могут повлиять на нормальную работу машины должны быть оптимальными.**
- N. Ремонт оборудования проводят квалифицированные специалисты, используя оригинальные запасные части.**
- O. Горячие поверхности. Во время работы оборудования диски нагреваются до высоких температур. Будьте осторожны, чтобы не обжечься.**

Несоблюдение этих правил опасно для оператора.

1.8 СЕРВИСНОЕ ОБСЛУЖИВАНИЕ И ЗАПАСНЫЕ ЧАСТИ

По вопросам сервисного обслуживания и запасных частей просим обращаться к местному дилеру. Обязательно укажите следующую информацию (см. на паспортной табличке):

- Модель
- Год производства
- Номер необходимой детали (указан на приложенной схеме).

▲ИНФОРМАЦИЯ

Используйте только оригинальные запасные части.

1.9 УТИЛИЗАЦИЯ

В случае демонтажа и утилизации составные части машины не представляют опасности, требующей особого внимания. Для облегчения переработки следует разделить материалы по типам и утилизировать согласно действующим нормам и законодательным актам.

РАЗДЕЛ 2. УСТАНОВКА

2.1 ТРЕБОВАНИЯ К МЕСТУ УСТАНОВКИ

Машина устанавливается в помещении, отвечающем следующим условиям:

- Сухое хорошо проветриваемое помещение, защищенное от пыли и прямого атмосферного воздействия.
- Машина устанавливается на горизонтальную опору, которая способна выдерживать этот вес и которую легко чистить.
- Сетевой разъем должен быть легко доступен, а кабель питания не натянут. Не прижимайте кабель питания ножками машины.
- Вода и источники тепла должны находиться на удалении от машины.

2.2 ТРАНСПОРТИРОВКА И РАЗГРУЗКА

Машина поставляется в закрытой упаковке, закрепленной на паллете стропами. К машине прилагаются руководство пользователя, декларация соответствия ЕС и сертификат испытаний.

Используйте надлежащее оборудование для разгрузки и подъема машины.

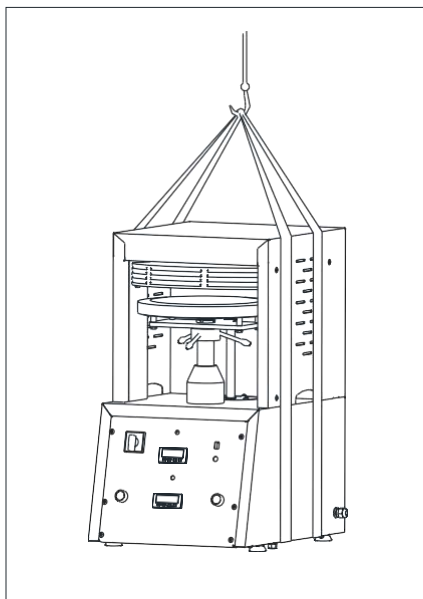


Рис. 2.1

Перевезите машину на место установки погрузчиком. Разрежьте стропы, снимите упаковку и пластиковую защиту, затем проведите под машиной ремни подходящей грузоподъемности (рис. 2.1), поднимите машину погрузочным оборудованием (ручным или механическим) с паллета и установите на рабочее место. Оставьте вокруг машины достаточно места для эксплуатации, чистки и техобслуживания. Если машина неустойчива, подложите под ножки плотную резину.

Разделите упаковку по типам материалов и утилизируйте согласно действующим правилам.

2.3 ПОДКЛЮЧЕНИЕ К ЭЛЕКТРОСЕТИ

Обеспечьте подключение к системе уравнивания потенциала. Подключите к разъему, обозначенному символом уравнивания потенциала, (на задней стенке машины) кабель сечением не меньше

2,5 ... 6 мм².

Соединительный кабель проложен вдоль боковой стенки машины. Важно установить на кабеле стандартную поляризованную штепсельную вилку (на которой невозможно перепутать фазовый и нейтральный контакты).

ВНИМАНИЕ

Установите в сеть автоматическое устройство дифференциального тока с соответствующими характеристиками с минимальным расстоянием между контактами в 3 мм. Крайне важно обеспечить надлежащее заземление. Электроподготовка должна отвечать данным, указанным в п. 1.4.1 «Технические характеристики» и на паспортной табличке оборудования.

РАЗДЕЛ 3. ЗАЩИТНЫЕ УСТРОЙСТВА И УСТРОЙСТВА КОНТРОЛЯ

Ниже перечислены установленные на машине защитные устройства, индикаторы и устройства контроля (рис. 3.1-3.2).

3.1 УСТРОЙСТВА КОНТРОЛЯ И СВЕТОВЫЕ ИНДИКАТОРЫ

Эти устройства расположены на передней панели (рис. 3.1-3.2)

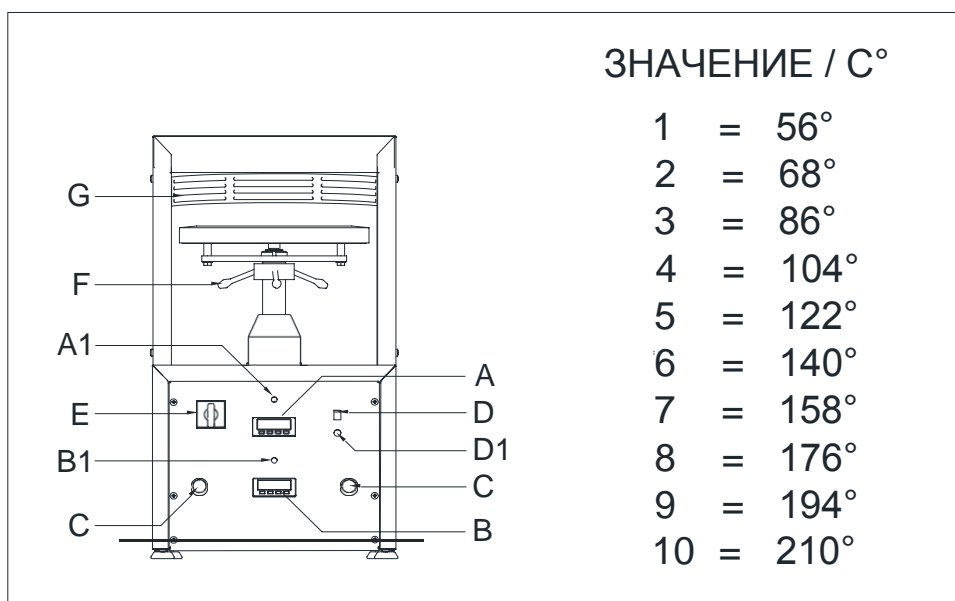


Рис. 3.1

ПОЛОЖЕНИЕ	НАЗВАНИЕ	ФУНКЦИЯ
A	Терморегулятор верхнего диска	Показывает текущую температуру верхнего диска и позволяет задавать ее значение.
A1	Индикатор нагревательного элемента верхнего диска	Горит, если включен нагревательный элемент верхнего диска.
B	Терморегулятор нижнего диска	Показывает текущую температуру нижнего диска и позволяет задавать ее значение.
B1	Индикатор нагревательного элемента нижнего диска	Горит, если включен нагревательный элемент нижнего диска.
C	Кнопки пуска	При одновременном нажатии запускают подъем нижнего диска.
D	Таймер контакта дисков	Показывает заданную длительность контакта дисков.
D1	Кнопка регулировки длительности контакта дисков	Используется для установки длительности контакта дисков.
E	Выключатель питания	Включает и выключает машину.
F	Регулятор толщины теста	Используется для регулировки расстояния между дисками, от которого зависит толщина теста.

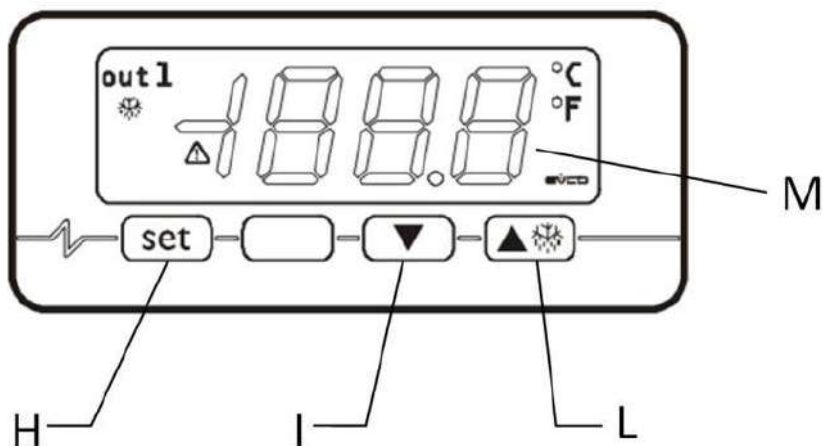


Рис. 3.2

ПОЛОЖЕНИЕ	НАЗВАНИЕ	ФУНКЦИЯ
H	Кнопка установки температуры	При нажатии открывается доступ к экрану настройки
I	Кнопка уменьшения температуры	Снижает температуру диска.
L	Кнопка увеличения температуры	Поднимает температуру диска.
M	Дисплей терморегулятора	На дисплее отображается заданная температура диска.

3.2 ЗАЩИТНЫЕ УСТРОЙСТВА

Машина оборудована следующими защитными устройствами (рис. 3.1):

ПОЛОЖЕНИЕ	НАЗВАНИЕ	ФУНКЦИЯ
G	Подвижная защитная решетка	Решетка защищает от попадания рук или посторонних предметов между дисками. Если поднять защитную решетку во время сжатия теста, то нижний диск немедленно останавливается и начинает опускаться.

▲ ВНИМАНИЕ

Защитная решетка для рук работает во время работы машины, если попавший внутрь посторонний предмет приподнимает ее, то нижний диск начинает опускаться.

РАЗДЕЛ 4. ЭКСПЛУАТАЦИЯ

Осмотрите машину перед началом работы: она должна быть совершенно чистой, в особенности поверхности, контактирующие с тестом. При необходимости очистите их, как описано в п. 5.1.

Для улучшения формы теста смажьте небольшим количеством растительного масла контактные поверхности дисков перед началом работы.

4.1 ПРОВЕРКА РАБОТОСПОСОБНОСТИ

Вставьте штепсельную вилку в розетку, машина готова к проверке работоспособности.

Проверьте защитные устройства, как описано ниже:

- поднимите защитная решетку, когда машина работает (G на рис. 3.1). Нижний диск сразу опускается и возвращается в начальное положение.

Проверьте работоспособность устройств контроля, как описано в пп. 4.2, 4.3, 4.4 и 4.5.

В частности,

- проверьте работу таймера (D);
- проверьте работу кнопки (D1);
- проверьте работу индикаторов (A1) и (B1);
- проверьте работу терморегуляторов (A) и (B);
- проверьте работу кнопок (C);

▲ ВНИМАНИЕ

Если, когда машина включена, при нажатии кнопок (C) нижний диск опускается примерно на 20 мм сразу поднимается, требуется выполнить следующие действия:

1. Поверните ручку выключателя (E) в положение «0».
2. Выньте штепсельную вилку из сети.
3. Поменяйте положение двух фаз (например, фазы 1 и фазы 2). Еще раз включите машину, расстояние между дисками должно быть в пределах 0 – 1 мм.

4.2 ВКЛЮЧЕНИЕ

Включайте машину, как описано ниже.

1. Вставьте штепсельную вилку в розетку.
2. Поверните выключатель питания (E на рис. 3.1) в положение

«I». Через несколько секунд:

- Загораются дисплеи терморегуляторов (А) и (В) (рис. 3.1), на них отображается текущая температура верхнего и нижнего диска соответственно.
- Загораются индикаторы (А1) и (В1) (рис. 3.1), указывая на включение нагревательных элементов верхнего и нижнего дисков и начала фазы нагрева.
- Загорается таймер (D), на нем отображается заданная длительность контакта дисков.

4.3 РЕГУЛИРОВКА

Приведенные здесь настройки носят исключительно рекомендательный характер и зависят от теста, его массы, толщины, размера и формы диска.

Правильная настройка определяется опытным путем.

4.3.1 НАСТРОЙКА ТЕМПЕРАТУРЫ ДИСКОВ

Чтобы задать температуру верхнего диска, нажмите кнопку (Н) (рис. 3.2) терморегулятора А (рис. 3.1).

Чтобы задать необходимую температуру, нажимайте кнопку увеличения (I) или уменьшения (L) температуры. Затем нажмите кнопку (Н), чтобы подтвердить ввод. Терморегулятор (В) (рис. настраивается также. 3.1).

Когда нижний и верхний диски нагреются до заданных значений, индикаторы (А1) и (В1) погаснут.

Для улучшения формовки и антипригарного эффекта дисков необходимо поддерживать их температуру на уровне 140°-150°С (температура выравнивается примерно через 15 минут после опускания).

ИНФОРМАЦИЯ

Заданная в рабочем цикле температура дисков автоматически сохраняется и применяется при следующем включении машины.

4.3.2 НАСТРОЙКА ДЛИТЕЛЬНОСТИ КОНТАКТА ДИСКОВ

Для установки длительности контакта дисков, нажмите кнопку (D1) (рис. 3.1).

Длительность контакта задается в диапазоне от 0 до 9 секунд.

На дисплее (D) (рис. 3.1) отображается заданное время.

4.3.3 НАСТРОЙКА ТОЛЩИНЫ

При поставке машина настроена на среднюю толщину (около 1 мм) теста. Вы можете настроить другую толщину теста в зависимости от ваших потребностей поворотом регулятора (F) (рис. 4.1).

В частности,

Чтобы сделать тесто тоньше (–), поворачивайте регулятор (F) против часовой стрелки.

Чтобы сделать тесто толще (+), поворачивайте регулятор (F) по часовой стрелке.

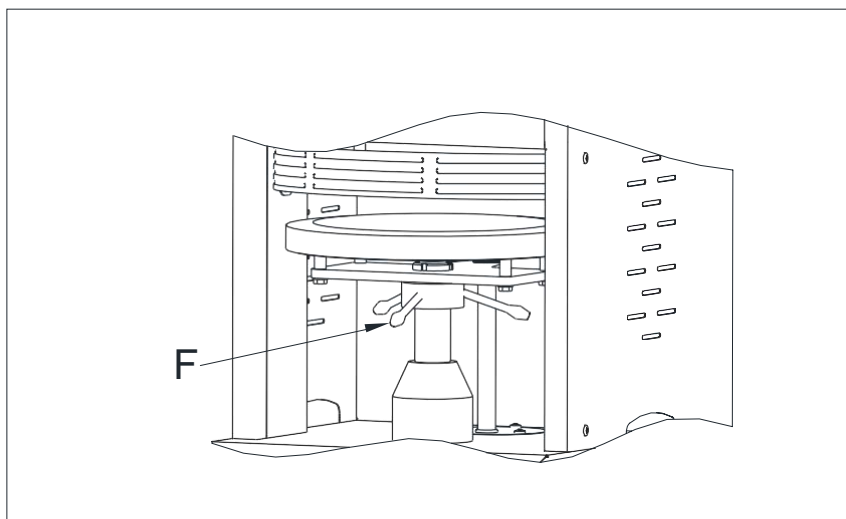


Рис. 4.1

4.4 НАЧАЛО РАБОЧЕГО ЦИКЛА

Когда пластины нагрелись до необходимой температуры, можно начинать работать (период ожидания зависит от выбранной температуры).

Небольшой лопаткой (рис. 4.2), слегка присыпанной мукой, возьмите шарик подошедшего на дрожжах теста (время дрожжевания минимум 4-6 часов) и поместите его в центр нижнего диска.

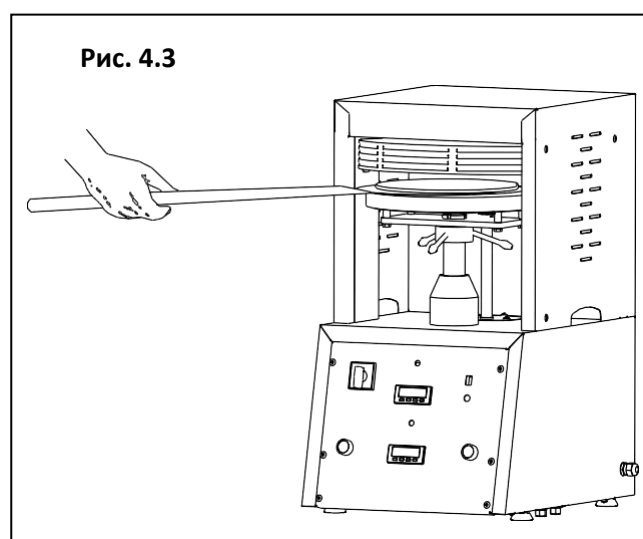
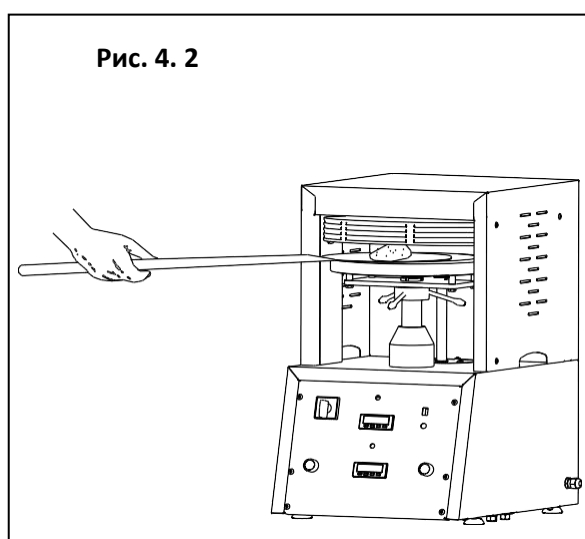
Нажмите кнопки (С) (рис. 3.1), чтобы запустить цикла подъема/опускания нижнего диска.

Длительность фазы сжатия, необходимая для формирования теста, определяется таймером (D) по выбранной ранее величине.

В это время таймер (D) (рис. 3.1) показывает, сколько времени осталось до окончания фазы сжатия.

По завершении фазы сжатия нижний диск опускается в начальное положение.

В конце этой фазы тесто принимает плоскую круглую форму, его можно снять небольшой лопаткой (рис. 4.3).



▲ВНИМАНИЕ

Категорически запрещается помещать руки между дисками работающей машины. Диски и прилегающие к ним части машины сильно нагреваются, и о них можно получить ожог. Поэтому необходимо соблюдать осторожность, не касаться этих частей и тщательно следовать инструкциям по использованию.

▲ВНИМАНИЕ

Если во время подъема или опускания отжать кнопки пуска (С), нижний диск сразу останавливается. Тогда чтобы вернуть диск в начальное положение, поднимите защитную решетку (G).

4.5 ОСТАНОВКА И ВЫКЛЮЧЕНИЕ

Поверните ручку выключателя (E) в положение «0» (рис. 3.1).

По окончании работы, выньте штепсельную вилку из розетки и очистите машину, как описано в п. 5.1.

РАЗДЕЛ 5. ТЕХНИЧЕСКОЕ ОБСЛУЖИВАНИЕ

▲ ВНИМАНИЕ

Перед чисткой или обслуживанием обязательно выньте вилку из розетки, чтобы обесточить машину.

В случае любых неполадок или повреждений машины, обращайтесь в авторизованную производителем сервисную службу.

▲ ВНИМАНИЕ

Дайте диску остыть и только после этого приступайте к чистке или обслуживанию машины.

5.1 ПЛАНОВОЕ ОБСЛУЖИВАНИЕ

Под плановым обслуживанием мы понимаем все действия, которые оператор может выполнять, только когда внимательно ознакомится с инструкциями этого раздела.

5.1.1. ЧИСТКА

Чистка машины проводится после каждого использования в соответствии с санитарными нормами для поддержания машины в рабочем состоянии.

Сначала деревянной лопаткой удалите остатки муки, затем протрите машину, уделяя особое внимание рабочим поверхностям дисков. Используйте мягкую губку или ткань, смоченные теплой мыльной водой.

Протирайте водой, пока полностью не смоете моющее средство.

Вытрите насухо впитывающей бумагой, пригодной для контакта с пищей. Затем мягкой чистой тканью, смоченной специальным дезинфицирующим средством для пищевого оборудования, протрите сначала контактные поверхности дисков, а затем и всю машину. Если машину будет долгое время простаивать, протрите рабочие поверхности пластин тканью, пропитанной минеральным маслом, чтобы создать на них защитную пленку.

▲ ВНИМАНИЕ

Не используйте абразивные, коррозионные средства или средства, не предназначенные для пищевой промышленности. Не мойте машину под струей воды.

Категорически запрещается использовать металлические губки и абразивные или острые предметы, которые могут повредить поверхности.

5.2 ВОЗМОЖНЫЕ НЕПОЛАДКИ

НЕПОЛАДКА	ПРИЧИНА	УСТРАНЕНИЕ
Машина не запускается	Нет питания Выключатель питания находится в положении «0».	Проверьте наличие напряжения в сети, розетку и кабель питания. Поверните выключатель в положение «I».
Нижний диск блокируется во время подъема	Между дисками присутствует посторонний предмет.	Уберите посторонний предмет. Поднимите защитную решетку (G).
Тесто прилипает к дискам	Диски не смазаны. Низки недостаточно горячие	Нанесите тонкий слой масла на диски Проверьте выставленную температуру и при необходимости увеличьте ее до 150°-160°С.

РАЗДЕЛ 6. ПРИЛОЖЕНИЯ

6.1 Схема PZP/PF 33-45

6.2 Запасные части PZP/PF 33-45

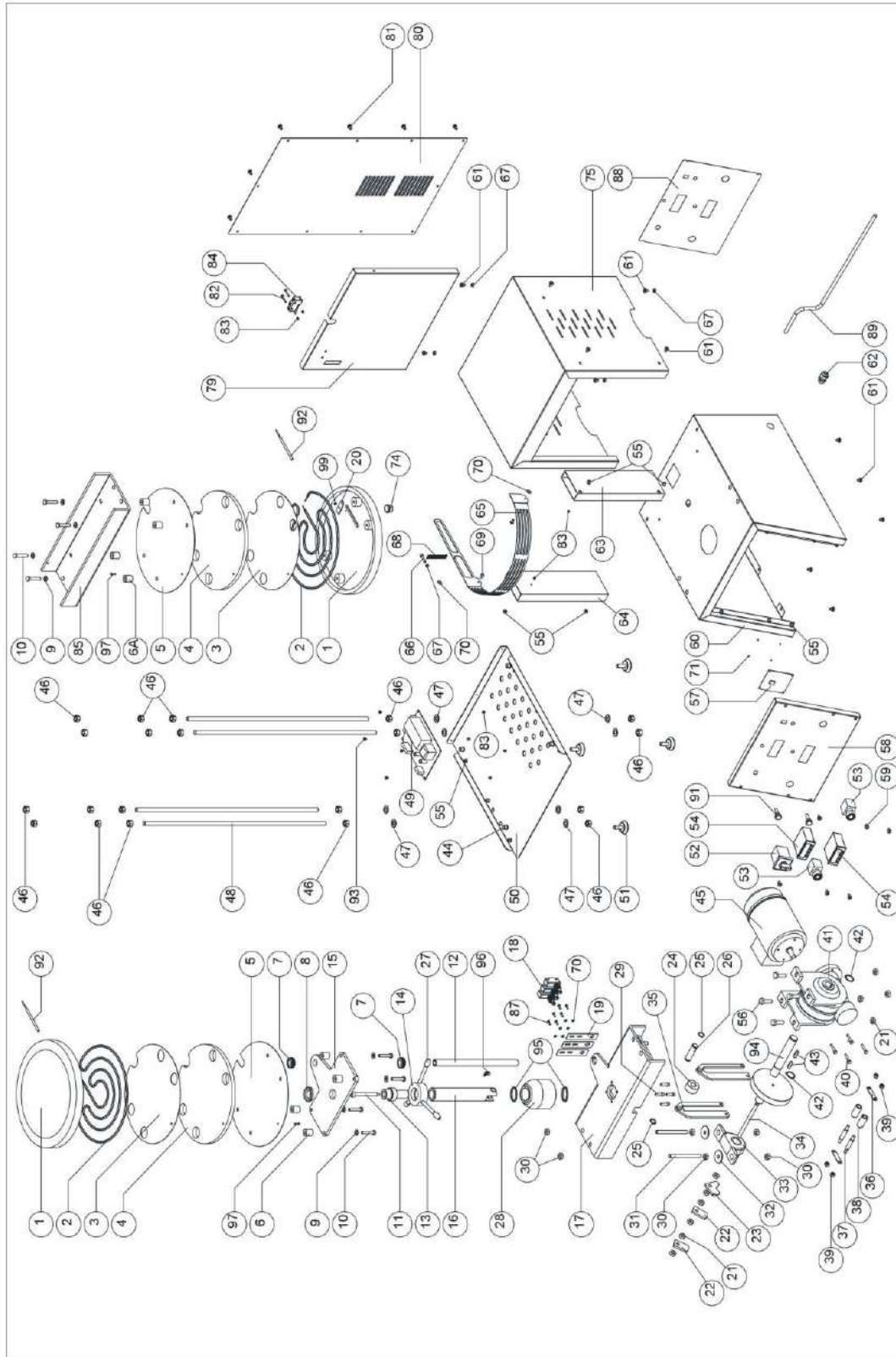
6.3 Схема питания PZP/PF 33-45

6.4 Электрическая схема 400V-50/60 Hz – PZP/PF 33-45

6.5 Электрическая схема 230V-50/60 Hz – PZP/PF 33-45

6.6 Электрическая схема нагрева дисков PZP/PF 33-45

ESPLOSO/DRAWING/ VUE ÉCLATÉE/ DESGLOSE/ EXPLOSIONSZEICHNUNG PF 33-45



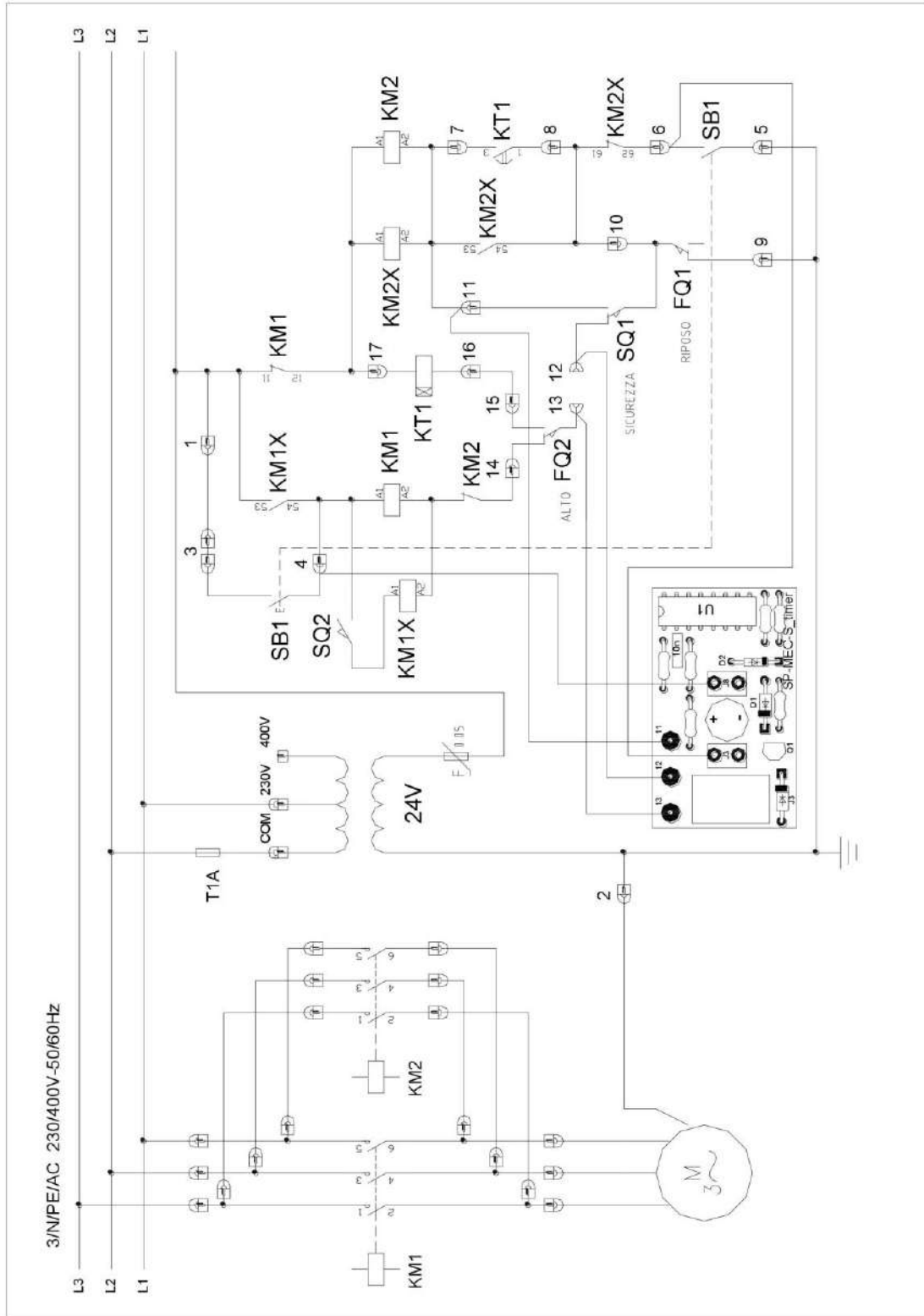
LISTA RICAMBI/SPARE PARTS/PIÈCES DE REGHANGE/ LISTADO DE REPUESTOS/ERSATZTEILLISTE

POS	DESCRIPTION	PF33	PF45
1	PIATTO CROMATO	PF033001	PF045001
2	RESISTENZA ELETTRICA	PF033002	PF045002
3	DISCO IN FERRO	PF033003	PF045003
4	DISCO ISOLCART	PF033004	PF045004
5	DISCO INOX	PF033005	PF045005
6	DISTANZIATORE	PFX33006	PFX33006
6A	DISTANZIATORE	PFX33006/A	PFX33006/A
7	GHIERA TUBO	PFX33007	PFX33007
8	GHIERA AUTOBLOCCANTE	PFX33008	PFX33008
9	RONDELLA	05808000	05808000
10	VITE	02608045	02608045
11	VITE FINE CORSA	PFX33011	PFX33011
12	TUBO PASSAGGIO CAVI	PFX33012	PFX33012
13	BOCCOLA DI REGISTRAZIONE	PFX33013	PFX33013
14	GHIERA DI REGOLAZIONE	PFX33014	PFX33014
15	SUPPORTO PIATTO	PF033015	PF045015
16	ALBERO CHIUSURA PIATTI	PFX33016	PFX33016
17	TRAVERSA INFERIORE	PF033017	PF045017
18	MICROINTERRUTTORE	MIC00308	MIC00308
19	STAFFA PER FISSAGGIO MICROINTERRUTTORE	PFX33019	PFX33019
20	FERMO TERMOCOPPIA	PFX33020	PFX33020
21	DADO	041M1000	041M1000
22	CAMMA FINE CORSA	PFX33022	PFX33022
23	CAMMA DOPPIA FINE CORSA	PFX33023	PFX33023
24	CUSCINETTO	PFX33024	PFX33024
25	ANELLO ELASTASTICO ESTERNO (SEEGER)	051D1700	051D1700
26	ALBERINO SUPPORTO CUSCINETTO	PFX33026	PFX33026
27	LEVA PER GHIERA	PFX33027	PFX33027
28	BOCCOLA	PFX33028	PFX33028
29	VITE	07006020	07006020
30	DADO	041M1000	041M1200
31	BARRA FILETTATA	PFX33031	PFX45031
32	SPESSORE	PF033032	PF045032
33	SUPPORTO UCP 205	PFX33033	PFX33033
34	BARRA FILETTATA M10	PFX33034	PFX33034
35	STAFFA TRASCINAMENTO PIATTO	PFX33035	PFX33035
36	STAFFA ALBERO	PFX33036	PFX33036
37	ALBERO SUPPORTO RULLO	PFX33037	PFX33037
38	RULLO	PFX33038	PFX33038

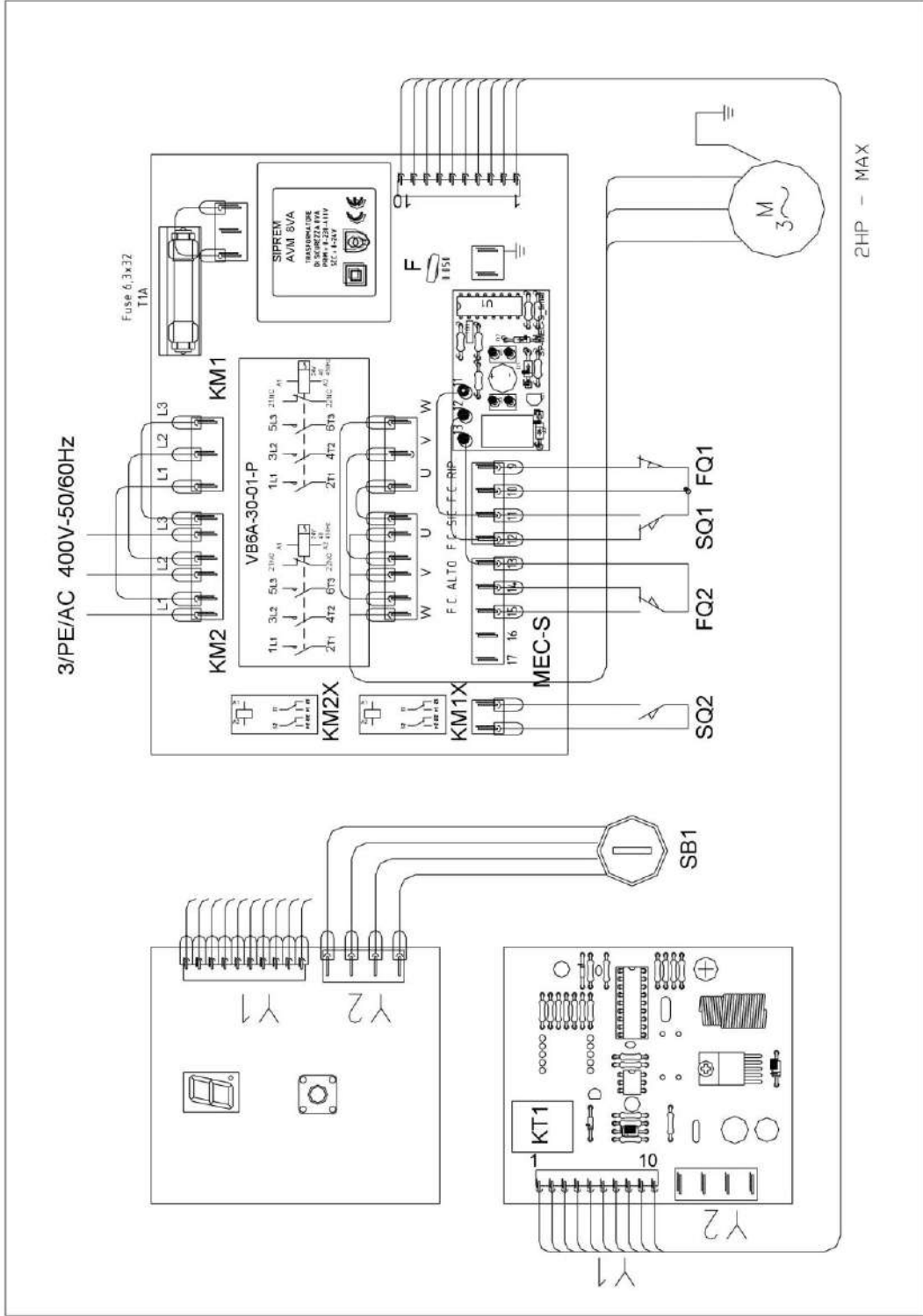
POS	DESCRIPTION	PF33	PF45
39	DADO	041M0800	041M0800
40	VITE	02606020	02606020
41	RIDUTTORE	RMI63S80	RMI63S80
42	ANELLO ELASTASTICO ESTERNO (SEEGER)	051D2500	051D2500
43	LINGUETTA	CH080730	CH080730
44	RIVETTO FILETTATO	068M1000	068M1000
45	MOTORE	MT071002	MT071002
46	DADO	041M1200	041M1200
47	ROSETTA DENTELLATA ESTERNA	060D1200	060D1200
48	BARRA FILETTATA M12	PFX33048	PFX33048
49	SCHEDA ELETTRONICA	PFX33049	PFX33049
50	FONDO	PF033050	PF045050
51	PIEDE	IMX05084	IMX05084
52	INTERRUTTORE	IMX0B172	IMX0B172
53	PULSANTE VERDE	PFX00053	PFX00053
54	TERMOREGOLATORE DIGITALE	PFX33054	PFX33054
55	RIVETTO FILETTATO	068M0600	068M0600
56	VITE	02610030	02610030
57	SCHEDA TEMPORIZZATORE	PFX33057	PFX33057
58	PANNELLO COMANDI	PF033058	PF045058
59	VITE	07006020	07006020
60	SCOCCA INFERIORE	PF033060	PF045060
61	VITE	07006010	07006010
62	PRESSACAVO	PG160000	PG160000
63	COLONNA DESTRA	PFX33063	PFX33063
64	COLONNA SINISTRA	PFX33064	PFX33064
65	PROTEZIONE PIATTO	PF033065	PF045065
66	VITE	02606025	02606025
67	DADO	041M0600	041M0600
68	MOLLA	PFX33068	PFX33068
69	VITE	07004035	07004035
70	RONDELLA	05804000	05804000
71	VITE	02803010	02803010
74	BOCCOLA DI REGISTRAZIONE	PFX33074	PFX33074
75	SCOCCA SUPERIORE	PF033075	PF045075
79	PARETE INTERNA	PF033079	PF045079
80	CARTER POSTERIORE	PF033080	PF045080
81	VITE	02204816	02204816
82	VITE	02904035	02904035
83	RIVETTO FILETTATO	068M0400	068M0400
84	MICROINTERRUTTORE	MIC00701	MIC00701

POS	DESCRIPTION	PF33	PF45
85	TRAVERSA SUPERIORE	PF033085	PF045085
87	VITE	02604010	02604010
88	MASCHERINA SERIGRAFATA	PF033088	PF045088
89	CAVO ELETTRICO	PFX33089	PFX33089
91	SEGNALATORE LUMINOSO ROSSO	PFX33091	PFX33091
92	TERMOCOPPIA	PFX33092	PFX33092
93	VITE	02904006	02904006
94	ALBERO CON CAMMA	PFX33094	PFX33094
95	ANELLO O-RING	PFX33028/1	PFX33028/1
96	INGRASSATORE	PFX33096	PFX33096
97	VITE	10404020	10404020
99	VITE	10403016	10403016

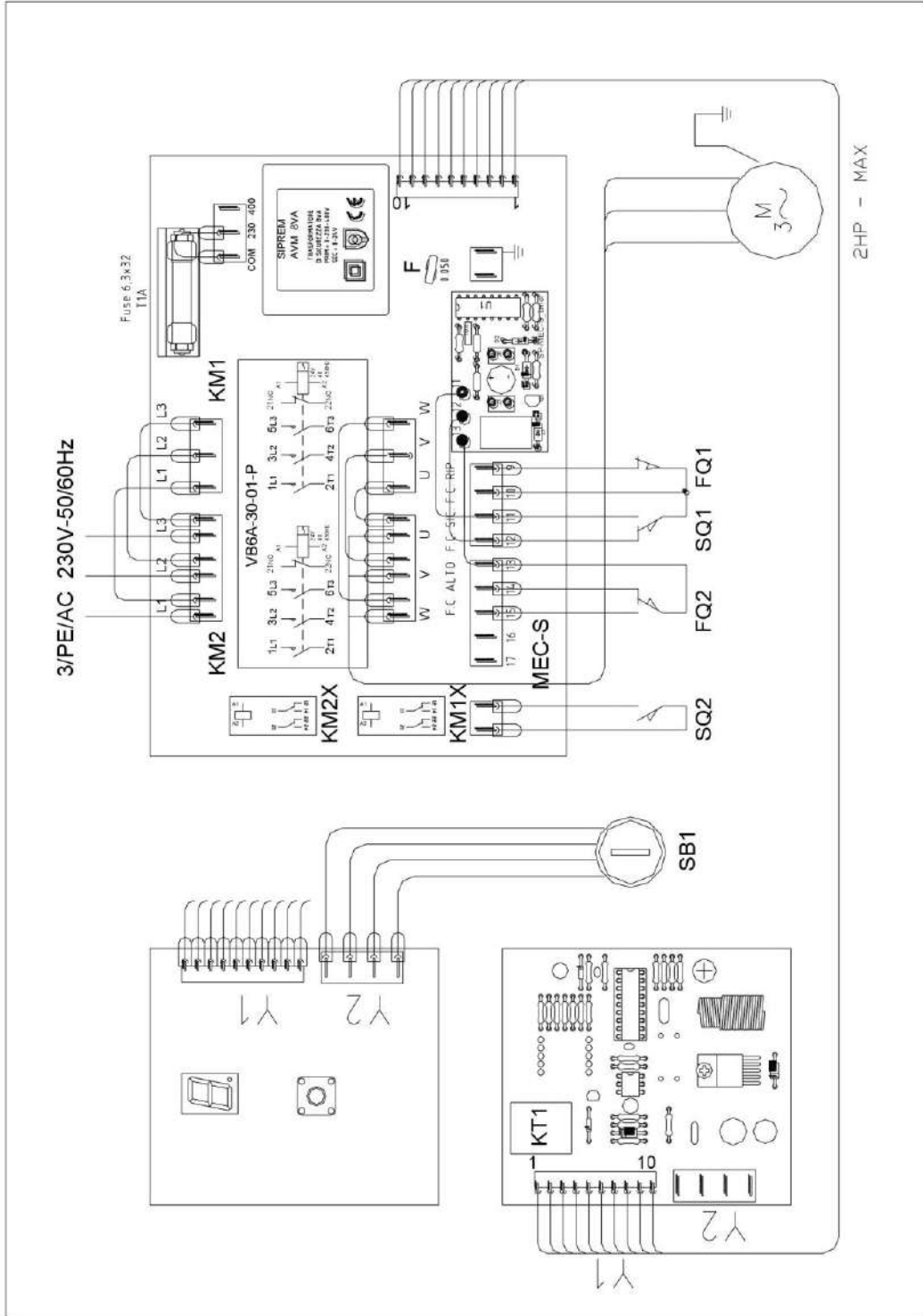
SCHEMA DI POTENZA/POWER SCHEME/ SCHEMA DE PUISSANCE /ESQUEMA DE POTENCIA/ LEISTUNGSSCHALTPLAN PF 33-45



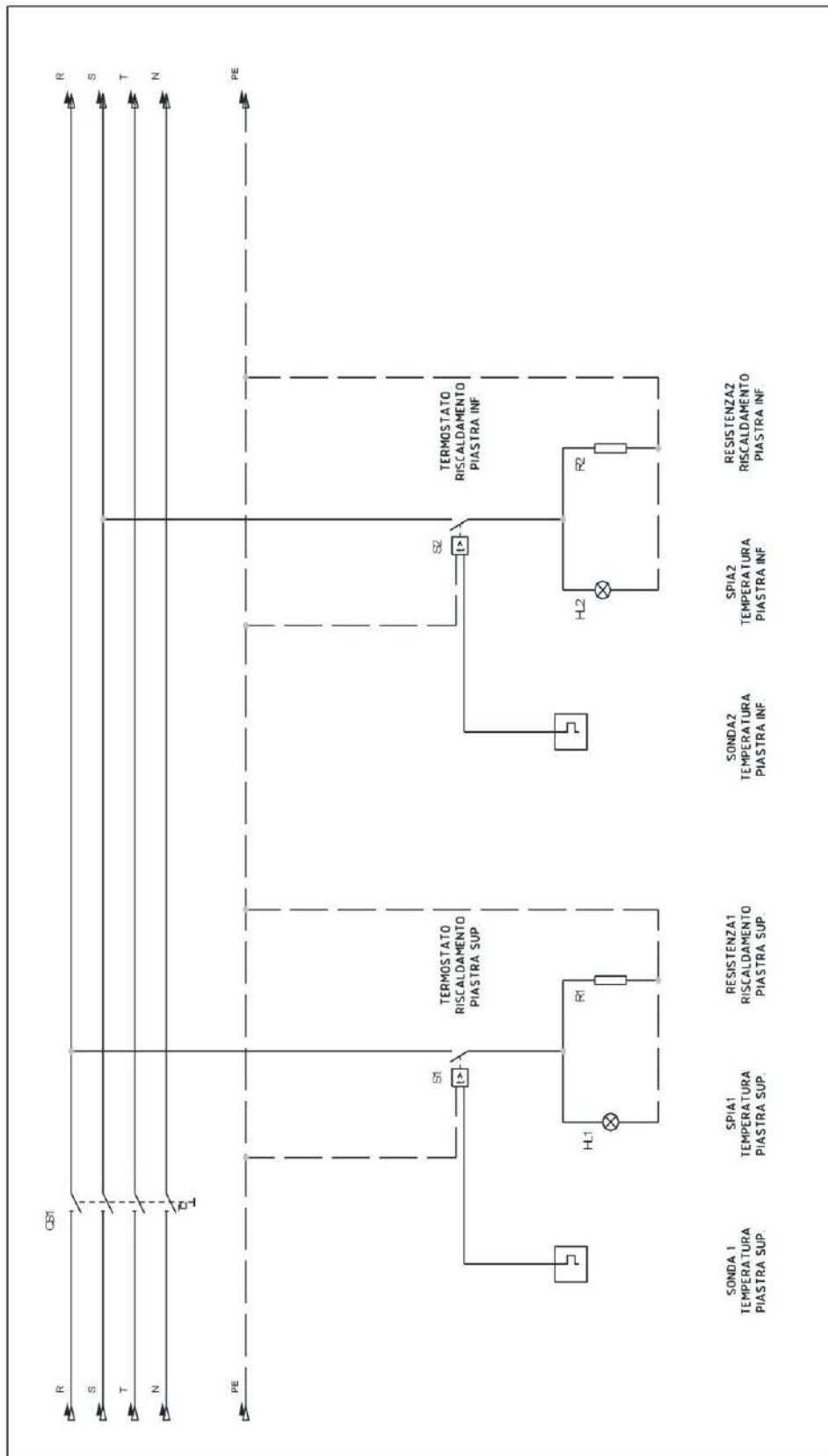
SCHEMA ELETRICO/ WIRING DIAGRAM/ SCHEMA ÉLECTRIQUE / ESQUEMA ELÉCTRICO/ SCHALTPLAN FÜR EINE NENNENSPPANNUNG VON 400V-50/60 HZ - PF33-45



SCHEMA ELETRICO/ WIRING DIAGRAM/ SCHEMA ÉLECTRIQUE / ESQUEMA ELÉCTRICO/ SCHALTPLAN FÜR EINE NENNENSPPANNUNG VON 2230V-50/60 HZ - PF33-45



SCHEMA ELETRICO RISCALDAMENTO PIATTI/ ELECTRIC HEATING SCHEME OF PLATES/ SCHEMA ÉLECTRIQUE DES RÉSTANCES DES PLATEAUX/
 ESQUEMA ELÉCTRICO CALENTAMIENTO PLATOS/ SCHALTPLAN FÜR DAS ERHITZEN DER SCHEIBEN - PF33-45



Manufacturer: MECNOSUD S.r.l.

Manufacturer address: Zona Industriale Valle Ufita, 83040 Flumeri (AV), Italy