

**EAC**

**МАШИНА  
СТИРАЛЬНО-ОТЖИМНАЯ  
«ВЕГА»**

**ВО-40**

**РУКОВОДСТВО ПО ЭКСПЛУАТАЦИИ**

ВО-40.00.00.000 РЭ



**ВНИМАНИЕ!**  
При работе машины, находиться против загрузочного люка  
**НЕ РЕКОМЕНДУЕТСЯ.**

**ВНИМАНИЕ!**  
Для открывания крышки люка освободить от фиксации замок!  
Для этого отжать ось фиксатора, вставив отвертку в отверстие на передней стенке, после этого повернуть ручку замка крышки люка вверх.

**КАТЕГОРИЧЕСКИ ЗАПРЕЩАЕТСЯ:**  
эксплуатация машин при отсутствии вытяжной вентиляции на паропеноотводе.(см.п.6.1.11)

**ВНИМАНИЕ!**  
В случае отключения электропитания машины слив жидкости из барабана выполнять вручную (см. п. 10.6 и рис.10)

Настоящий документ знакомит обслуживающий персонал с конструкцией, принципом действия и эксплуатацией машины.

Ввиду того, что конструкция машины и отдельные комплектующие ее части постоянно совершенствуются, в машине могут быть изменения, не отраженные в настоящей документации.

Изменения, влияющие на эксплуатацию и техническое обслуживание машины, оформляются в виде вкладышей.

Завод не несет ответственности за надежность работы машины при несоблюдении потребителем требований настоящего руководства по эксплуатации и отсутствию в руководстве по эксплуатации сведений о проведенном техническом обслуживании, неисправностях при эксплуатации, изменениях в конструкции, и о замене составных частей.

Настоящий документ является руководством при монтаже, эксплуатации и обслуживании стирально-отжимной машины ВО-40 (см. обозначение на маркировочной табличке, установленной на машине):

Модель	Артикул	
ВО-40	ВО-40.22341	стирально-отжимная машина с электронагревом, с окрашенными облицовками
	ВО-40.22241	стирально-отжимная машина с электронагревом, с нержавеющей облицовками
ВО-40П	ВО-40П.22341	стирально-отжимная машина с паровым нагревом, с окрашенными облицовками
	ВО-40П.22241	стирально-отжимная машина с паровым нагревом, с нержавеющей облицовками

Машины стирально-отжимные «Вега» **ВО-40** и **ВО-40П** соответствуют требованиям технического регламента Таможенного союза:

- «О безопасности машин и оборудования» ТР ТС 010/2011, утвержденного решением комиссии Таможенного союза №823 от 18.10.2011г. и признана годной к эксплуатации

Сертификат соответствия № **ТС RU C-RU.MT15.B.00070**

- «О безопасности низковольтного оборудования» ТР ТС 004/2011,  
 «Электромагнитная совместимость технических средств» ТР ТС 020/2011  
 Декларация о соответствии ТС № RU Д-РУ.ММ06.В.00569.

### 1. НАЗНАЧЕНИЕ СТИРАЛЬНО-ОТЖИМНОЙ МАШИНЫ

Машина стирально-отжимная ВО-40 (далее именуемая «машина») промышленного назначения максимальной загрузочной массой 40 кг белья, предназначена для стирки, полоскания, отжима и растряски белья из различных видов тканей, в соответствии с действующими «Правилами технологической обработки белья на прачечных предприятиях», подключенных к производственной электросети. Машина периодического действия, односекционная, с торцевой загрузкой и выгрузкой белья.

Вид климатического исполнения для районов с умеренным климатом – УХЛ 4 по ГОСТ 15150.

**Внимание!**

**Оборудование не предназначено для использования в мобильных (передвижных) технологических комплексах.**

### 2. ТЕХНИЧЕСКИЕ ХАРАКТЕРИСТИКИ

#### 2.1. ОСНОВНЫЕ ТЕХНИЧЕСКИЕ ДАННЫЕ (табл.1).

Таблица 1.

Наименование показателя, единица измерения	Норма	
	ВО-40 (ВО-40.22341 ВО-40.22241)	ВО-40П (ВО-40П.22341 ВО-40П.22241)
<b><u>ГЕОМЕТРИЧЕСКИЕ ПАРАМЕТРЫ</u></b>		
<u>Машина</u>		
Ширина, мм	1265	
Глубина, мм	1290	
Высота, мм	1700	
Высота загрузки, мм	807	
<u>Внутренний барабан</u>		
Диаметр, мм	900	
Глубина, мм	640	
Объем барабана, дм <sup>2</sup>	400 <sup>+5%</sup> <sub>-10%</sub>	
Диаметр загрузочного отверстия, мм	530	
<b><u>ТЕХНОЛОГИЧЕСКИЕ ПАРАМЕТРЫ</u></b>		
<u>Номинальная загрузочная масса, кг, не более</u>		
-объемный модуль 10 дм <sup>3</sup> /кг	40	
-объемный модуль 12 дм <sup>3</sup> /кг	33	

Наименование показателя, единица измерения	Норма	
	ВО-40 (ВО-40.22341 ВО-40.22241)	ВО-40П (ВО-40П.22341 ВО-40П.22241)
<u>Частота вращения барабана, об/мин</u>		
-стирка	37,3...42,3	
-окончательный отжим	772	
<u>Фактор разделения (G-фактор)</u>		
-стирка	0,7...0,9	
-окончательный отжим	300	
Вид обогрева	Электрический	Паровой
Остаточная влажность, %, не более	50	
Удельный расход воды, дм <sup>3</sup> /кг*	17	
Удельный расход пара, дм <sup>3</sup> /кг*	—	0,9
Удельный расход электроэнергии, кВт · ч/кг*	0,31	0,056
<b><u>ЭЛЕКТРИЧЕСКИЕ ПАРАМЕТРЫ</u></b>		
Подключение к питающей сети, В	3 фазы + изолированная нейтраль	
Напряжение питающей сети, В	380±10%	
Частота, Гц	50	
<u>Номинальная мощность, кВт</u>		
-электродвигателя привода	7,5	
-элементов нагрева	30	—
<b><u>ПРИСОЕДИНИТЕЛЬНЫЕ ПАРАМЕТРЫ</u></b>		
<u>Вода холодная, горячая</u>		
Давление в подводящей магистрали, МПа	0,2...0,4	
Входное сечение впускных клапанов горячей и холодной воды, мм	D <sub>y</sub> 25 (1")	
Входное сечение системы смыва моющих (холодная вода), мм	D <sub>y</sub> 20 (¾")	
<u>Пар</u>		
Давление в подводящей магистрали, МПа	—	0,2...0,4
Входное сечение клапана подачи пара, мм	—	D <sub>y</sub> 15 (½")
<u>Слив</u>		
Выходной диаметр сливного патрубка, мм	65	
<u>Жидкие моющие</u>		
Количество патрубков, шт	6	
Диаметр присоединительных патрубков, мм	8	
<b><u>УСТАНОВОЧНЫЕ ПАРАМЕТРЫ</u></b>		
Масса машины, кг, не более	930	930
Болт крепления машины (анкерный болт)	4шт. М20**	
Максимальная статическая нагрузка (с бельем и водой), Н	12111	
Удельная максимальная динамическая нагрузка (при установившемся режиме отжима), Н/м <sup>2</sup>	2633	
Частота динамической нагрузки, Гц	12,9	

\* Удельные расходы указаны для программы «Стирка 60°С цветное»  
(2 стирки + 3 полоскания).

\*\* дополнительно см.п.6.1.5.

## 2.2. ХАРАКТЕРИСТИКА ПОДШИПНИКОВ КАЧЕНИЯ (табл.2 и рис.2).

Таблица 2.

№ позиции по Рис2	№ подшипников	Номер стандарта	Основные размеры, мм	Обозначение сборочной единицы	Кол-во подшипников на машину
9	3616	ГОСТ5721-75	80x170x58	ВО-40.02.02.000	2

## 2.3 ХАРАКТЕРИСТИКА РЕМНЕЙ (табл.3 и рис.3).

Таблица 3.

Номер позиции по Рис.3	Наименование и обозначение	Номер стандарта	Количество
4	Ремень ХРА-2360	ISO 4184 «OPTIBELT»	3

## 2.4 ХАРАКТЕРИСТИКА УПЛОТНЕНИЙ (табл. 4 и рис.9).

Таблица 4.

Номер позиции по рис.9	Наименование и обозначение	Номер стандарта и обозначение по чертежу.	Количество
20	Манжета резиновая армированная 1.1.80x105-1	ГОСТ8752-70	1
25	Манжета армированная ВАУМХ7 75FKM585 80x100x10	Фирма SIMRIT	1
18	Уплотнение торцовое СР.3.090.461 КК	ТУ 3639-01-47247216-02	1
28	Кольцо 080x088x46-2-2	ГОСТ 9833-73	1

2.5 ХАРАКТЕРИСТИКА ЭЛЕКТРООБОРУДОВАНИЯ (табл. 5 и рис.6).

Таблица 5

Обозначение по схеме	Наименование и краткая характеристика	Тип	Количество на изделие, шт.			
			ВО-40		ВО-40П	
			ВО-40.22341	ВО-40.22241	ВО-40П.22341	ВО-40П.22241
A1	Контроллер управления	IVC1-1614 MAR1	-	1	-	1
A1.1	Панель операторская	HMI VT070 INVT	-	1	-	1
A1.2	Модуль расширения	IVC1-2PT-R	1	-	1	-
A1	Контроллер управления	MCY-402	1	-	1	-
A2	Инвертор 380В, 7,5 кВт, фирма «INVT»	CHF100A-7R5G/011P-4	1	1	1	1
A3	Фильтр, 16А/380В	FLT-P04016L-B	1	1	1	1
BK1	Термистор	K276/12к/А3	1	1	1	1
FU1	Предохранитель с вставкой плавкой ВП 2Б-1В 2.5А	ASK-2LD-220	1	1	1	1
E1-E6	Электронагреватель трубчатый 220В, 5кВт	ТЭН 47488201000 "BACKER"	6	6	-	-
КМ3, КМ4	Контактор 220В 25А	КМИ-22511	2	2	-	-
M1	Двигатель 380В 50Гц 7,5 кВт 1500 об/мин	АИР132S4 У	1	1	1	1
QF1	Выключатель автоматический 230/400В50 Гц 63А 3р	ВА47-29 С63	1	1	-	-
QF1	Выключатель автоматический 230/400В 50 Гц 32А 3р	ВА47-29 С32	-	-	1	1
QF2	Выключатель автоматический 230/400В 50Гц 32А 3р	ВА47-29 С32	1	1	-	-
QS1	Выключатель нагрузки 3р 100А	ВН-32 100А	1	1	-	-
R	Резистор 300Вт 100 Ом	DR	1	1	1	1
S1, S2	Микровыключатель,	MN-5161	2	2	2	2

	фирма «МАХТЕСН»					
SB1	Кнопка аварийная с фиксацией	LEB-22-1C-R	1	1	1	1
Y1	Электромагнит 220В 50Гц	ЭМД-1120С-У3	1	1	1	1
Y2, Y3	Клапан электромагнитный Ду25 220В	8240400.9101 G1"	2	2	2	2
Y4	Клапан электромагнитный для пара «Buschjost»	8532200.9152.23050 G½", Ду 15	—	—	1	1
Y5	Клапан электромагнитный Ду15 220В	8240200.9101.23050 G1/2"	1	1	1	1
Y6-Y8	Клапан электромагнитный 220В 50Гц	КЭН-3; 50Па-10МПа	1	1	1	1

*ПРИМЕЧАНИЕ.*

1. Обозначение в табл. 5 соответствует схеме электрической принципиальной.

*2.6. СВЕДЕНИЯ О СОДЕРЖАНИИ СЕРЕБРА (табл. 6).*

*Таблица 6.*

Наименование	Обозначение	Кол-во в изделии	Масса в 1 шт. г	
			ВО-40 (ВО-40.22340 ВО-40.22241)	ВО-40П (ВО-40П.22340 ВО-40П.22241)
Выключатель автоматический	ВА47-29 С63	1	1,5	-
Выключатель автоматический	ВА47-29 С32	1	1,5	1,5
Выключатель нагрузки	ВН-32 100А	1	3,6	-
Итого:			6,6	1,5

*2.7. ИНДИВИДУАЛЬНЫЕ ОСОБЕННОСТИ ИЗДЕЛИЯ (табл. 7)*

*Таблица 7.*

Наименование	Обозначение	Кол-во в изделии
Амортизатор задний	ВАЗ 2121-215402-01 6924	4



**3. КОМПЛЕКТНОСТЬ**  
**3.1. КОМПЛЕКТ ПОСТАВКИ (табл.8)**

Таблица 8.

Обозначение	Наименование	Количество	
ВО-40	ВО-40.22341 ВО-40.22241	Машина стирально-отжимная	1
ВО-40П	ВО-40П.22341 ВО-40П.22241		
ВО-40.00.0.000 РЭ	Руководство по эксплуатации на машину	1	
CD-диск	РЭ на контроллеры, РЭ на ЧП, редакторы программ стирки для МСУ-402, КСОМ1.3 и INVT	1	
ВО-30.00.01.001	Шайба	2	
-	Управляющие программы для стиральных машин (приложение к РЭ на контроллер КСОМ 1.3 и INVT)	1	
M16x75.56.019	Болт ГОСТ 7798-70	2	
M16.6.019	Гайка ГОСТ 5915-70	2	

ПРИМЕЧАНИЕ. Запасные части поставляются за отдельную плату;

**4. УСТРОЙСТВО И ПРИНЦИП РАБОТЫ**  
**4.1 СОСТАВ МАШИНЫ (табл.9 и рис.1).**

Таблица 9.

Обозначение по рис.1	Наименование	Количество
10	Рама	1
3	Блок барабанов	1
21	Облицовки	1
13	Дозатор моющих средств	1
19	Панель управления	1
11	Подвеска	4

#### 4.2. ОПИСАНИЕ КОНСТРУКЦИИ. (Рис.1.)

4.2.1. Основу машины составляют два горизонтально и концентрично расположенных цилиндрических барабана: внутренний (1) и наружный (2), вставленные один в другой. Вместе с дополнительными узлами и деталями, связанными между собой, они составляют основной элемент машины - подвесную часть или блок барабанов (3).

К торцам наружного барабана крепятся стенки: задняя (4) с опорой (5) внутреннего барабана и передняя (6) с крышкой люка (7), закрывающей отверстия для загрузки и выгрузки белья.

4.2.2. Главным рабочим органом машины является внутренний барабан (1), закрепленный на валу (8) опоры (5). Вращение внутреннего барабана осуществляется от электродвигателя (9) через клиноременную передачу.

4.2.3. Блок барабанов (3) (подвесная часть) соединяется со стойками рамы (10) через пружинные подвески (11) и амортизаторы (12), служащие опорой подвесной части машины.

4.2.4. Подача в барабан моющих средств и других добавок осуществляется через специальный дозатор (13).

4.2.5. Подача в машину горячей и холодной воды, а также пара производится из централизованных сетей прачечной через электрические клапаны (14,15,16).

4.2.6. Спуск отработанной жидкости из машины в канализацию производится при помощи специального сливного клапана (17). Конструкцией предусмотрена возможность ручного открывания сливного клапана (см. рис.10, п.10.6).

4.2.7. Конструкция машины обеспечивает автоматическое выполнение всех технологических операций обработки белья различной степени загрязненности с помощью контроллера управления (18). Возможно создание и сохранение в памяти контроллера управления более 10 программ обработки белья с последующим редактированием при необходимости.

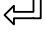
4.2.8. Эффект стирки в машине достигается путем переваливания белья в стиральном растворе гребнями реверсивно вращающегося перфорированного внутреннего барабана. Создающееся при этом трение между слоями белья, а также трение белья о стенки барабана при интенсивном орошении его через перфорацию, обеспечивают отстирывание загрязненного белья.

Эффект отжима происходит за счет выдавливания жидкости из белья центробежной силой.

#### 4.3. ОПИСАНИЕ РАБОТЫ ЭЛЕКТРИЧЕСКОЙ СХЕМЫ (рис.6).

*INVT рис. 6а, 6в, МСУ-402 рис.6б, 6г.*

4.3.1. Подача напряжения питания осуществляется выключателем QS1 (BO-40) или QF1 (BO-40П). Загорается подсветка панели оператора, сигнализирующая о наличии напряжения питания.

4.3.2. Пуск выполнения программы стирки на машине осуществляется нажатием кнопки «СТАРТ» на панели оператора А1.1 (КСОМ-1.3), или кнопки «» на пульте управления (МСУ-402).

4.3.3. Управление процессом обработки белья осуществляется автоматически при помощи контроллера А1.

4.3.4. Фильтр А3 осуществляет подавление помех, создаваемых частотным преобразователем.

4.3.5. Частотный преобразователь А2 осуществляет двойное преобразование энергии: выпрямляет напряжение 380В, 50Гц и инвертирует его в 3-х фазное напряжение изменяемой частоты, что обеспечивает изменение направления и скорости вращения двигателя. Управление скоростью электродвигателя осуществляется с клемм преобразователя А2 контроллером А1 в соответствии с выбранной программой обработки белья.

4.3.6. Тормозное сопротивление R обеспечивает рассеивание энергии инерции барабана во время торможения. Тормозное сопротивление включено в звено постоянного тока.

4.3.7. Контроллер А1 осуществляет управление исполнительными механизмами:

- контакторами КМ3, КМ4 включение-выключение электронагревательных элементов Е1-Е6 (ВО-40);
- клапаном горячей воды Y2;
- клапаном холодной воды Y3;
- клапаном пара Y4 (ВО-40П);
- клапаном слива Y5;
- клапаном подачи моющих средств (Y6-Y8);
- внешними устройствами подачи моющих средств (при использовании)


4.3.8. Измерение температуры моющего раствора производится термистором ВК1.

4.3.9. Микропереключатель S1 и электромагнит Y1 исключают пуск машины с открытой крышкой загрузочного люка и блокируют закрытый люк.

4.3.10. Микропереключатель S2 осуществляет остановку машины при неравномерно разложенном белье и возникновении недопустимой вибрации машины.

4.3.11. Аварийный останов машины осуществляется нажатием кнопки SB1 «АВАР. СТОП» в любой момент программы, при этом:

- снимается задание частоты, приводной двигатель останавливается;
- клапаны подачи воды и пара закрываются.

4.3.12. Открывание крышки загрузочного люка осуществляется нажатием кнопки «» на дисплее контроллера, при этом электромагнит Y1 срабатывает и открывает замок крышки люка.

#### 4.4 УСТРОЙСТВО И РАБОТА СОСТАВНЫХ ЧАСТЕЙ (Рис. 1, 2, 8, 9, 10)

4.4.1. Рама (10) (Рис.1) машины представляет собой сварную конструкцию, выполненную из профильных материалов, и служит основанием машины и опорой блока барабанов (3) (подвесная часть). Угловые стойки (20), изготовленные из листового материала, крепятся на раму и служат для крепления исполнительного оборудования и облицовок (21).

4.4.2. Внутренний барабан (1) (Рис.2) представляет собой тонкостенный сварной цилиндр с задней стенкой (2), горловиной (3) и гребнями (4). Обечайка (5) барабана перфорирована, что способствует высокому эффекту отстирываемости и отжима белья. Жесткая задняя стенка (2) своей втулкой (11) крепится болтами(12) через шпонку (10) на валу (6) опоры.

4.4.3. Вал (6) (Рис.2.) опирается на два радиальных сферических роликовых подшипника (8, 9), смонтированных в корпусе опоры (7), закреплённой на задней стенке (22) наружного барабана (20). Уплотнительным узлом, предотвращающим попадание моющего раствора в подшипники, является торцовое уплотнение (13).

Течь жидкости из отверстия в корпусе опоры (7) – сигнал о неисправности торцового уплотнения. Конструкция узла предусматривает замену изношенных деталей, подшипников, уплотнения и манжет (Рис. 9, п.10.4).

4.4.4. Привод вала (6) (Рис.2) с барабаном (1) осуществляется от электродвигателя (14) через клиноремённую передачу (15,16,17). Электродвигатель установлен на подmotorной плите (18), пазы которой позволяют регулировать натяжение ремней, перемещая её по шпилькам (19).

4.4.5. Наружный барабан (20) (Рис.2) изготовлен из нержавеющей стали служит кожухом внутреннего барабана (1) и резервуаром для стиральной жидкости. К барабану крепятся стенки: передняя (21) и задняя (22). В передней стенке (21) имеется отверстие для загрузки и выгрузки белья, которое закрывается крышкой люка (23). В нижней части барабана установлен сливной клапан (28).

4.4.6. Сливной клапан (Рис.10) гидроуправляемый нормально закрытого типа предназначен для предотвращения самопроизвольного вытекания стирального раствора из машины. При подаче воды из централизованной магистрали через электромагнитный клапан (7) (Рис.8) диафрагма (7) (Рис.10) перемещает шток (3) с клапаном (5), тем самым соединя внутреннюю полость барабана со сливным отверстием (4) клапана. Конструкцией предусмотрена возможность ручного открывания сливного клапана (см. рис10 и п.10.6).

4.4.7. Крышка люка (7) (Рис.1) вращается на осях кронштейнов (22) и надежно запирает загрузочное отверстие барабанов. Замок-ригель (24) имеет механическую (25) и электрическую блокировку (26). Стекло позволяет следить за процессом стирки. Плотность прижима крышки люка регулируется резиновым уплотнением (26) (Рис.2).

4.4.8. На задней стенке (22) (Рис.2) наружного барабана (20) предусмотрены патрубки для ввода воды и патрубков для отвода пара и избыточной пены, образующихся в процессе стирки («паропеноотвод»). Паропеноотвод (30) необходимо соединить с вытяжной вентиляцией (см.п. 6.1.11).

4.4.9. Для подачи моющих средств предусмотрен дозатор (Рис.8), выполненный из нержавеющей стали. Корпус дозатора (1) разделен на

ячейки, в которые вставляются порционные кружки (2). Смыв сухих моющих средств на каждую технологическую операцию обработки белья производится водой через электроклапан (4) и самотеком попадает в барабан. Смыв жидких средств, подаваемых от внешних дополнительных дозирующих насосов через штуцеры (8) (спецзаказ), осуществляется электроклапанами подачи воды (5) (6) (задается программой).

4.4.10 Подача воды (рис.8) через клапана (4, 5, 6) и моющего раствора из дозатора в барабан ведется самотеком посредством соединительных рукавов. Контроль необходимого уровня и температуры раствора выполняет контроллер управления (18) (Рис.1) через специальные датчики.

4.4.11. В машине предусмотрены два вида подогрева моющего раствора: электрический или паровой (в зависимости от модели).

Подача пара в барабан осуществляется от паровой магистрали через электроклапан (16) (Рис.1) посредством соединительного рукава.

Электрический нагрев осуществляют электронагреватели (29) (Рис.2), расположенные в нижней части наружного барабана.

4.4.12. Подвеска (11) (Рис.1) представляет собой пружинный блок и выполняет функцию опорного и гасящего вибрацию узла. Для устранения вибрационных моментов в машине предусмотрены виброгасящие амортизаторы (12).

В конструкции машины предусмотрен микропереключатель (27), отключающий машину при превышении допустимой амплитуды колебаний подвесной части.

4.4.13. Панель управления (19) (Рис.1) представляет цельную металлическую конструкцию. На панели смонтированы приборы электрической схемы.

Управление технологическим процессом обработки белья ведется автоматически контроллером управления (18), закрепленном на передней верхней облицовке. Кнопка «Аварийный стоп» (32) расположена на левой передней стойке.

4.4.14. Вращающиеся части привода и проемы между стойками закрыты облицовками (21). (Рис.1).

4.4.15. Для фиксации подвесной части при транспортировке предусмотрены фиксирующие кронштейны (28, 29, 30) (Рис.1).

## **5. УКАЗАНИЯ МЕР БЕЗОПАСНОСТИ**

5.1. Техническое обслуживание разрешается производить лицам, прошедшим специальный курс обучения по эксплуатации и обслуживанию машин и имеющим квалификационную группу по технике безопасности не ниже третьей.

5.2. На прачечной в доступном месте, недалеко от машины, должна быть вывешена инструкция по безопасному обслуживанию машины.

5.3. Перед эксплуатацией, после установки машины, убедиться:

- в надежности крепления машины;

- в надежности заземления машины (болт заземления на заднем уголке рамы машины);

- в отсутствии фиксирующих элементов подвесной части машины к раме (болтовое соединение кронштейнов);
- в надежности крепления облицовок;
- в исправности машины;
- в надежности запирающего замка крышки люка блокирующим механизмом.

#### 5.4. **Категорически запрещается:**

- **оставлять работающую машину без присмотра;**
- **нарушать режим технологической обработки белья;**
- **работать без световой сигнализации машины;**
- **работать без ограждений вращающихся частей машины;**
- **подавать воду в разогретый без воды барабан (аварийная ситуация);**
- **работать с неисправным фиксатором замка крышки люка;**
- **загружать в барабан белье, более номинальной загрузочной массы;**
- **работать с неисправной блокировкой крышки люка;**
- **производить ремонтные работы при включенной машине и без указательных табличек «НЕ включать! Идет ремонт!»;**
- **работать при открытой дверке дозатора.**

5.5. Сопротивление изоляции между токоведущими частями и корпусом машины должно быть не менее 1 МОм.

5.6. Запрещается эксплуатация машины при отсутствии вытяжной вентиляции на паропеноотводе.

5.7. Запрещается открывать крышку люка при наличии воды в барабане.

5.8. В конце смены, при всех видах обслуживания и ремонтов отключить машину от электропитания, магистралей пара и воды.

5.9. Запрещается работать с неисправным датчиком вибрации.

5.10. В электросхеме предусмотрены следующие защиты и блокировки:

- защита от токов короткого замыкания и перегрузок;
- блокировка работы с открытой крышкой люка;
- блокировка возможности открытия крышки люка до полного останова внутреннего барабана и слива воды;
- блокировка включения клапана пара или электронагревателей при отсутствии или низком уровне воды в барабане;
- защита от повышенной вибрации при отжиме.

## **6. ПОДГОТОВКА ИЗДЕЛИЯ К РАБОТЕ**

### **6.1. ПОРЯДОК УСТАНОВКИ**

6.1.1. Машина распаковывается и освобождается от тары. Проверяется комплектность согласно раздела 3 настоящего руководства по эксплуатации.

6.1.2. Распакованная машина подлежит внешнему осмотру с целью выявления возможных повреждений при транспортировке.

6.1.3. Перед монтажом машину очистить от консервационной смазки, снять переднюю, заднюю и боковые облицовки.

6.1.4. При выборе места установки машины необходимо выдерживать нормы ширины проходов (не менее 800 мм) для нормальной эксплуатации и обслуживания машины.

6.1.5. Машина устанавливается на ровной горизонтальной поверхности пола или стальной промежуточной раме, требования к которым должны удовлетворять статической и динамической нагрузкам машины (см.табл1).

Крепление машины должно осуществляться анкерными болтами (к полу) или болтами (к раме) диаметром не менее, указанным в «Основных технических данных» (п.2.1 табл.1.)

Требования к полу (фундаменту) и к глубине залегания анкерных болтов должны удовлетворять «Пособию к СНиП 2.09.03 по проектированию анкерных болтов».

6.1.6. Канализационная труба должна находиться ниже уровня сливного патрубка. Сливной патрубок должен подсоединяться к канализационной сети прачечной рукавом внутренним диаметром не менее 65мм.

6.1.7. После установки машина должна быть присоединена к электрической, паровой и водопроводной сетям прачечной.

6.1.8. Подвод холодной и горячей воды (Рис.5) осуществить путем соединения входных патрубков машины с соответствующими магистралями прачечной соединительными трубопроводами соответствующего типоразмера, обеспечив герметичность мест соединения. (Элементы соединения в комплект поставки не входят).

После проведения сварочных работ произвести продувку трубопроводов пара и воды.

6.1.9. На водяных магистралях предусмотреть угловые сетчатые фильтры соответствующего типоразмера (в комплект поставки не входят) с размером ячейки не более 300 мкм.

6.1.10. На паровой магистрали перед машиной установить манометр с красной чертой на 0,4 МПа (4 кгс/см<sup>2</sup>). Предусмотреть запорный вентиль для перекрытия подачи пара на машину

6.1.11. Патрубок паропеноотвода соединить с вытяжной вентиляцией цеха трубой с условным проходом не менее 65 мм. На трубе предусмотреть дренажный отводящий трубопровод для отвода излишков пены, соединенный с канализацией.

6.1.12. Соединительные шланги для подачи в барабан жидких химреагентов от внешних дозирующих устройств (при использовании) ввести в машину через специальное отверстие на задней правой стойке и подсоединить к соответствующим штуцерам дозатора (рис.8).

Для управления внешними дозирующими устройствами необходимо подключить их к соответствующим управляющим выходам контроллера (см. схему принципиальную рис.6), используя входящие в комплект поставки разъёмы, а также провода сечением 0,5 - 1,5 мм<sup>2</sup> (в комплект поставки не входят).

**Внимание!**

**Выходы контроллера для управления дозирующими устройствами рассчитаны на напряжение 220В и ток нагрузки не более 1,5А. При подключении насосов с другими характеристиками, необходимо использовать промежуточные электромагнитные реле соответствующего типоразмера.**

**Внимание!**

Для обеспечения надежной работы электронного контроллера управления необходимо строго соблюдать требования к электросети, указанные табл.1, а также не подключать на одной линии с машиной электрические устройства, создающие помехи (сварка, электроды, эл.нагреватели).

**Внимание!**

**Установка и эксплуатация машины разрешается только в помещениях, в которых обеспечивается токовая нагрузка на провода и аппараты защиты не менее 100А.**

6.1.13. Монтаж электрической части выполнять в соответствии с электросхемой (Рис.6). Подсоединение машины к электрической сети производится от распределительного щита прачечной к главному автоматическому выключателю, предварительно пропустив кабель через сальник, четырехжильным кабелем с сечением жил не менее 4 мм<sup>2</sup> для машины с паровым обогревом и 10 мм<sup>2</sup> для машины с электрическим подогревом. Для защиты от механических повреждений кабель проложить в металлорукаве или трубе.

**Внешние устройства отключения питания (выкл. автоматы) – 100А – для машин с электронагревом и 32А – для машин с паровым нагревом.**

Провода, кабели, трубы и рукава в комплект поставки не входят.

Машину заземлить, используя болт заземления на раме в соответствии с требованием ПУЭ.

6.1.14. Отсоединить фиксирующие транспортные кронштейны, освободив подвесную часть машины.

**Внимание!**

**Перед работой машины снять все фиксирующие транспортные кронштейны ( 28, 29, 30 ) (см. Рис. 1)**

**Запрещается работать на машине, не сняв фиксирующие транспортные кронштейны!**

6.1.15. Установить облицовки (21) на раму.

## *6.2 ПРОВЕРКА ТЕХНИЧЕСКОГО СОСТОЯНИЯ*



6.2.1. Перед началом работы необходимо ознакомить обслуживающий персонал с настоящим руководством по эксплуатации на машину и на контроллер управления, обучить правилам эксплуатации и уходу за машиной.

6.2.2. При подготовке к работе сделать тщательный осмотр частей и механизмов машины в соответствии с табл.10, 11 и произвести смазку машины в соответствии с табл.12 и рис.4.

6.2.3. После подготовки машины к работе она должна проработать на холостом ходу в течение 1-1,5 часов. Затем необходимо провести испытание машины в эксплуатационных условиях в соответствии с типовым технологическим процессом.

Порядок операции, режим стирки, требование к обработке белья должны соответствовать действующим "Правилам технологического процесса обработки белья в прачечных".

По окончании испытания составить акт испытания и приемки машины и выслать заводу в том случае, если будут обнаружены дефекты.

### *ПЕРЕЧЕНЬ ОСНОВНЫХ ПРОВЕРОК ТЕХНИЧЕСКОГО СОСТОЯНИЯ*

*Таблица 10.*

Что проверяется, методика проверки	Технические требования
1.Сопrotивление изоляции токоведущих частей.	Должно быть не менее 1 МОм см.пункт 6.2.4.
2.Сопrotивление между заземляющим болтом и доступной металлической частью изделия. (Болт заземления электродвигателя, шкафа управления, рамы).	Не должно превышать 0,10м см. пункт 6.2.4.
3.Проверить крепление проводов к клеммам электрооборудования и на концах электронагревателей	Провода должны быть надежно закреплены к клеммам, не допускается их ослабление.
4.Состояние затяжки резьбовых соединений, деталей, узлов и комплектующих изделий – визуально.	Ослабленные резьбовые соединения затянуть.
5.Натяжение клиноременной передачи - динамометр.	При необходимости натянуть. Рис.2,3. п.4.4.4; п.6.2.5.
6.Исправность привода машины проверить проворачиванием его вручную и посредством электродвигателя на холостом ходу.	Привод должен работать плавно, без рывков, стука
7.Отсутствие перекосов и заеданий вала внутреннего барабана – визуально	Вал должен легко вращаться.
8.Исправность работы сливного клапана - визуально.	В закрытом состоянии не должно быть течи
9. Исправность и регулировка микропереключателя на вибрацию.	Зазор между уголком и упором микропереключателя должен быть

Что проверяется, методика проверки	Технические требования
	не более 15мм.
10.Исправность и надежность запи- рания замка крышки люка – визуально.	Отсутствие течи, легкость запираия, срабатывание блокировки.
11.Исправность и надежность подвески.	Отсутствие шума и стука, одинаковая осадка винтовых пружин.
12.Исправность и надежность соединений отдельных частей и деталей внутреннего барабана, провисание внутреннего барабана - визуально.	Поверхности обечайки, гребней, крышки загрузочного люка не должны иметь трещин, заусенцев, щелей. Провисание горловины внутреннего барабана не должно превышать 2мм.
13.Отсутствие парения и течи в Трубопроводах, в месте установки термодатчика и трубки датчика уровня.	Парение и течь не допускается.
14. Крепление блока барабанов к подвескам. Крепление подвесок к стойкам рамы.	Болтовые соединения должны быть затянуты
15. Работа дозатора	Смыв моющих. Легкость опрокидывания кружек, надежность закрывания двери.

6.2.4. Измерение сопротивления между заземляющим болтом и доступной прикосновению металлической токоведущей частью изделия, которая может оказаться под напряжением, проводить мостом переменного или постоянного тока с пределом измерения  $10^{-6} - 10^6$  Ом. Один щуп прибора подсоединить к болту заземления, вторым поочередно касаться любой металлической части конструкции, на которой установлены элементы электрооборудования. Измерение величины сопротивления изоляции проводится на готовом изделии при обесточенных цепях, снятых плавких предохранителях, между проводами силовых цепей, а также между проводами и нетоковедущей металлической частью. Сопротивление изоляции измеряется мегаомметром на 500 В.


6.2.5. Натяжение ремней проверять по прогибу ветви под воздействием силы Q (см. рис.3).

6.2.6. Появление в элементах привода люфтов, которые не удастся устранить заменой подшипников, негерметичность наружного барабана в результате коррозии обечайки, служат признаками предельного состояния и определяют необходимость проведения капитального ремонта машины.

## **7. ПОРЯДОК РАБОТЫ**

Перед пуском произвести осмотр машины и убедиться в ее исправности. Убедиться в наличии электроэнергии, воды и пара в магистралях. Расположение органов управления изображено в руководстве по эксплуатации контроллера.

7.1. Включить автоматический выключатель, расположенный на левой задней стойке машины, при этом на дисплее контроллера управления происходит периодическое изменение состояния индикаторов и дисплея – контроллер находится в режиме самотестирования и загрузки ПО.

7.2. Открыть крышку загрузочного люка, предварительно нажав кнопку «» на дисплее контроллера (см. РЭ на контроллер).

7.3. Произвести загрузку белья в барабан, при этом не допускать загрузку в машину белья более, чем указано в технических данных. Также не рекомендуется загрузка менее 80% от номинальной загрузки белья (см. табл.1).

**ВНИМАНИЕ:**

- не допускать попадания с бельем в барабан твердых предметов;
- загружать белье в расправленном виде;
- не допускать попадания белья под дверь загрузочного люка при закрывании;
- при стирке белья из деликатных (шелк, капрон и др.) и махровых тканей рекомендуем применять специальные мешочки для защиты белья от возможных повреждений.

7.4. Закрыть крышку люка, надежно зафиксировав ее.

7.5. Заполнить кружки дозатора (Рис.8) средствами для обработки белья в необходимом количестве на каждую операцию, в соответствии с выбранной программой.

При использовании внешних дозирующих устройств (жидких моющих) необходимо в соответствующую программу стирки внести изменения в соответствующую операцию (шаг) программы с указанием номера насоса (4÷9 и времени его работы (см. РЭ на контроллер)

7.6. Выбрать управляющую программу (УП). Управляющие программы разделены на две группы:

1 ÷ 10 – «заводские» (см. ПРИЛОЖЕНИЕ к РЭ контроллера управления);

11 ÷ 99 (IVC1), 11 ÷ 50 (МСУ-402) – разрабатываемые и вводимые потребителем (см. РЭ контроллера управления).

Все программы (1 ÷ 99 / 1 ÷ 50) могут быть изменены потребителем.

Для выбора УП необходимо войти в меню «ПРОГРАММЫ» (IVC1) или «ВВОД УП» (МСУ-402), кнопками «V» «Λ» выбрать необходимую УП. Порядок выбора УП и операций подробно описан в РЭ контроллера.

Для использования программ стирки SD-карты (МСУ-402):

- Вставьте SD-карту, содержащую программы в слот карт-ридера (расположен на панели управления);
- Нажать кнопку «ПРОГРАММЫ» для входа в меню выбора программ;
- Выбрать вкладку «SD-карта»;
- Выбрать нужную программу, нажать кнопку «ВЫБРАТЬ».

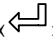
Для использования программ стирки с USB-накопителя (IVC1):

- Вставить USB-накопитель, содержащий программы стирки в USB-слот (расположен на панели управления, рядом с операторской панелью);
- Скопировать файл списка программ и сами программы с USB-накопителя в память контроллера, используя кнопки «ЗАГР. СПИСОК» и «ОБНОВЛЕНИЕ» (подробнее - см. РЭ на контроллер INVT);
- Войти в меню «ПРОГРАММЫ»;
- Выбрать нужную программу, нажав на строку с ее названием.

**ПРИМЕЧАНИЕ:** Имеется возможность копирования программ с SD-карты (МСУ-402) или USB-накопителя (IVC1) в память контроллера и наоборот. Подробнее – см. РЭ на контроллер

**ЗАПРЕЩАЕТСЯ:**

1. *Применять для стирки моющие средства с повышенной химической активностью, а также превышать концентрацию моющего раствора в барабане, установленные технологическим регламентом по обработке белья.*
2. *Замачивать белье в барабане стиральной машины.*

7.7. Нажать кнопку «СТАРТ» (IVC1) или нажать два раза кнопку «» (МСУ-402), на дисплее/пульте контроллера и программа начнёт выполняться. На дисплее будет отображаться ход выполнения программы.


7.8. Выполнение УП прекращается автоматически при её завершении.

В случае необходимости можно остановить выполнение программы стирки, нажав кнопку «СТОП».

Далее можно:


**Машины с контроллером IVC1:**

- продолжить выполнение программы, нажав кнопку «СТАРТ»;
- открыть загрузочный люк наружного барабана, нажав на дисплее кнопку

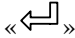

«ДВЕРЬ» («»). При наличии воды в барабане необходимо слить в ручном режиме или выбрав шаг программы «Слив».

7.9. Аварийный останов машины производится нажатием на красную грибовидную кнопку «Авар. стоп». Для продолжения работы машины отжать кнопку «Авар.стоп», повернув её по часовой стрелке.


После отжатия кнопки «Авар.стоп» выбрать программу и шаг, с которой будет продолжена работа. Нажать кнопку «СТАРТ».

7.10. По окончании выполнения программы машина остановится, и на дисплее отобразится надпись о завершении выполнения УП. Для разблокировки замка люка необходимо нажать кнопку «ДВЕРЬ» («») на дисплее и открыть дверцу люка, повернув ручку против часовой стрелки.

### Машины с контроллером МСУ-402:

- продолжить выполнение программы, выбрать программу и шаг с которого необходимо начать выполнение программы, нажав кнопку «»
- открыть загрузочный люк, для этого необходимо выйти в главное меню и нажать кнопку «ЗАМОК»
- продолжить выполнение программы с другой операции, выбрав ее кнопками "-" или "+" и затем нажав «».

7.9. Аварийный останов машины производится нажатием на красную грибовидную кнопку «АВАРИЙНЫЙ СТОП». Для включения машины необходимо отжать кнопку «АВАРИЙНЫЙ СТОП», повернув ее по часовой стрелке.

Войти в рабочий режим, установить программу и операцию (см. п.п. 7.6, 7.7), с которой будет продолжена работа. Нажать кнопку «».

7.10. По окончании программы машина остановится, и на дисплее отобразится надпись об успешном выполнении УП. Для разблокировки замка люка нажать кнопку «ЗАМОК» контроллера.

7.11. Выгрузить белье из машины в тележку.

Для обработки следующей партии белья повторить операции 7.3-7.11.

**ПРИМЕЧАНИЕ:** в перерывах между циклами и в конце смены крышка загрузочного люка должна быть открыта.

7.12. По окончании работы выполнить пункт 8.1.б.

## **8. ТЕХНИЧЕСКОЕ ОБСЛУЖИВАНИЕ**

8.1. Для надежной бесперебойной работы машины производите техническое обслуживание в соответствии с табл. 11.

Таблица 11

Содержание работ и порядок их проведения	Технические требования	Материалы и инструменты необходимые для проведения работ
<i>ЕЖЕСМЕННО</i>		
а) перед началом работы проверить: - уровень масла в корпусе опоры	по контрольной пробке (26) в корпусе опоры (см.рис.9)	визуально
- зазор между уголком и упором датчика вибрации	не более 15 мм	линейка

Содержание работ и порядок их проведения	Технические требования	Материалы и инструменты необходимые для проведения работ
- работу сливного клапана	герметичность	визуально
- по показаниям манометров давление в магистралях	воды 0,2-0,4МПа. пара 0,2-0.4 МПа	визуально
-наличие посторонних предметов во внутреннем барабане	отсутствие	визуально
- работу привода на холостом ходу	плавность хода, отсутствие шума и стука, натяжение ремней.	
- надежность работы блокирующего микропереключателя	остановка машины при открытой крышке	
- работу замка крышки люка	надежное закрывание	
б) в конце смены: - выгрузить белье, слить воду из машины, крышку люка оставить открытой; выключить автоматический выключатель; -очистить от осадка кружки дозатора -очистить от грязи и накипи барабан; - насухо протереть все части машины		Ветошь
<i>ЕЖЕНЕДЕЛЬНО</i>		
-проверить натяжение ремней клиноременной передачи; проверить чистоту канавок шкивов и состояние ремней; -проверить работу электрклапанов, при необходимости прочистить их.	см. пункт 6.2.5 и рис.3	Набор гаечных ключей; динамометр; ветошь;
-проверить сообщаемость внутренней полости опоры с атмосферой.	-отверстие Ø4 в пробке (27) (Рис. 9) должно быть свободно от смазки и грязи; -удалить следы смазки и грязи	Проволока Ø 2-3 мм
-проверить затяжку шкивов, двигателя, амортизаторов, пружинных подвесок; при необходимости подтянуть резьбовые соединения		Набор гаечных ключей
-проверить внутренние поверхности внутреннего барабана;	Отсутствие трещин, заусенцев, щелей	Визуально
-проверить состояние стекла крышки люка	Чистое без накипи и грязи, трещины	Ветошь

Содержание работ и порядок их проведения	Технические требования	Материалы и инструменты необходимые для проведения работ
	не допускаются	
-проверить герметичность между крышкой люка и горловиной наружного барабана	Отсутствие течи и парения	Гаечные ключи и монтировка
<i>ЕЖЕМЕСЯЧНО</i>		
-произвести очистку от пыли охлаждающих вентиляторов частотного преобразователя -проверять контакты электроаппаратуры -проверять крепление проводов на клеммах элементов электрооборудования, на подсоединении ТЭНов на подключении в клеммной коробке электродвигателя -замерять сопротивление изоляции электрических цепей (см.пункт 6.2.4.) - замерять сопротивление между заземляющим болтом и металлической частью (см. пункт 6.2.4.) -проверять состояние пружинных подвесок и амортизаторов.	Отсутствие пыли и очесов  Отсутствие окислов и пригара Провода должны быть надежно закреплены к клеммам, не допускается их ослабление  Величина сопротивления не менее 1,0 МОм  равномерность осадки пружин, надежность крепления	Кисть, пылесос  Надфиль  Отвертка, гаечные ключи  Мегаомметр на 500 В  Мост переменного тока  Визуально
Состояние опоры внутреннего барабана	Легкость хода при вращении вала, отсутствие стука, Шума, отсутствие течи через отверстие в корпусе опоры (Рис.9).	Визуально

8.2. Смазку машины производите согласно таблице (табл.12)и схеме смазки рис.4.  
*Таблица 12.*

Позиции по схеме	Наименование узлов и точек смазки	Кол-во точек смазки	Наименование смазочных материалов и номер стандартов на них	Способ смазки	Периодичность проверки и замены смазки
1.	Подшипники вала электродвигателя	1	ЦИАТИМ-203 ГОСТ 8773-73	Вручную	1 раз/6 мес.
2.	Оси крышки люка	2	Масло веретенное ГОСТ 1642	Вручную	1 раз в мес.
3.	Ось затвора крышки люка	1	Литол 24- МЛи 4/12-3 ГОСТ 21150-87	Вручную	1 раз/ мес.
4.	Ось фиксатора и ригель	2	Литол 24- МЛи 4/12-3 ГОСТ 21150-87	Вручную	1 раз/ мес.
5.	Чашка подвески	8	Литол 24- МЛи 4/12-3 ГОСТ 21150-87	Вручную	1 раз/ мес.
6.	Подшипники опоры внутреннего барабана	2	Масло ТМ5-18 ГОСТ 17479-85 (кл.SAE 85W-90) 0,37 л	Вручную	Ежедневный контроль; замена масла через 1000 часов работы машины

*ПРИМЕЧАНИЕ Смазочные материалы, не рекомендованные инструкцией по эксплуатации, могут применяться только после официального подтверждения их пригодности предприятием-изготовителем.*

## **9. ВОЗМОЖНЫЕ НЕИСПРАВНОСТИ И СПОСОБЫ ИХ УСТРАНЕНИЯ** (табл.13)

*Таблица 13.*

Наименование неисправности, внешнее его проявление и дополнительные признаки	Вероятная причина	Способ работ по устранению	Группа сложности
1. При нажатии кнопки «СТАРТ» машина не работает	См. РЭ контроллера. Неисправен контроллер	Замена	II
2. Появление стука и шума в опоре, чрезмерный нагрев корпуса опоры.	Недопустимый износ в подшипниках.	Разобрать опору и заменить изношенные детали и подшипники см.п.10.4.	II



Наименование неисправности, внешнее его проявление и дополнительные признаки	Вероятная причина	Способ работ по устранению	Группа сложности
3. Парение и течь в клапанах и трубопроводах	Износ уплотняющих поверхностей клапана Ослабление соединений в трубопроводах	Разобрать клапан и произвести притирку клапанного устройства Подтянуть соединение, при необходимости сменить резьбовые детали и прокладки	II II
4. Негерметичность сливного клапана  Отсутствие слива жидкости из барабана	Износ резиновой прокладки. Ослабла пружина в клапане. Засорилось дренажное отверстие корпуса, засорение клапана. Неисправен клапан Ду-15, давление воды в магистрали менее 0,2МПа, аварийное отключение электроэнергии	Заменить прокладку, заменить пружину. Разобрать, прочистить (см.п10.6,рис10)  Устранить неисправность повысить давление в магистрали.  Открыть клапан принудительно (см п.10.6 и рис.10)	I
5. Нагрев жидкости в барабане длится больше установленного технологическим процессом времени	Температура заливаемой воды ниже установленной правилами техн. процесса. Давление пара ниже 0,2 МПа. Неисправен паровой клапан. Неисправны электронагреватели	Проверить температуру заливаемой воды. (Холодная: 10±15°С, горячая: 60±70°С).  Проверить давление пара и поднять его до 0.2-0.4 МПа	I 1
6. Не происходит нагрев водной ванны	Неисправны ТЭНы. Несправен клапан подачи пара.	Проверить напряжение и ток на ТЭНах.  Разобрать клапан, произвести притирку клапанного устройства.	II II
7. Появление течи из-под крышки загрузочного люка	Нарушена герметичность уплотнения люка, износ резинового уплотнения 26	Ослабить гайку хомута и переместить резиновое уплотнение, или заменить	1

Наименование неисправности, внешнее его проявление и дополнительные признаки	Вероятная причина	Способ работ по устранению	Группа сложности
	(Рис.2).		
8. Внутренний барабан вращается в одну сторону (отсутствует реверс)	Неисправен контроллер Неисправен ЧП	Заменить контроллер Заменить ЧП	III II
9. Появление течи смазки в узле опоры внутреннего барабана	Износились уплотнения, ослабла сливная пробка.	Заменить уплотнения, Затянуть пробку.	II
10. Появление течи жидкости в сигнальном отверстии корпуса опоры барабана	Износ торцового уплотнения	Произвести разборку опоры, согласно описания п.10.4 и рис.9.	I
11. Не поступают моющие средства в барабан	Неисправны электроклапаны смыва моющих, засорились патрубки, рукава, низкое давление воды. (Рис.8)	Прочистить патрубки, заменить клапаны, повысить давление холодной воды.	II
12. Ослабло крепление пружинных подвесок. Осадка и поломка пружины.	Ослабла затяжка болтовых соединений.	Подтянуть болтовые соединения. Заменить изношенные элементы или всю подвеску.	I
13. Биение внутреннего барабана	Ослаблено крепление внутреннего барабана к валу.	Подтянуть болты, крепящие ось.	II
14. Сильная вибрация подвесной части.	Не отрегулирован или неисправен микропереключатель (27) (рис.1). Неисправны подвески и амортизаторы, загружено белье в объеме меньше рекомендуемого.	Проверить надежность работы микропереключателя, подвесок и амортизаторов.  Объем загрузки привести в соответствие с техническими характеристиками.	II

## 10. УКАЗАНИЯ ПО ТЕКУЩЕМУ РЕМОНТУ

10.1. Не реже одного раза в три месяца машину частично разобрать и произвести осмотр ее частей.

10.2. Во время осмотра по мере надобности:

- сменить изношенные уплотнения и манжеты;
- промыть подшипники в чистом бензине;
- сменить изношенные прокладки;
- сменить смазку всех трущихся частей;
- сменить изношенные детали;
- подтянуть резьбовые соединения;
- проверить состояние ремней клиноременной передачи, при износе заменить новыми;
- в местах повреждения окраски прошпаклевать и окрасить 2 раза краской, стойкой к воздействию щелочей и водяных паров;
- зачистить контакты электроаппаратуры и приборов;
- проверить состояние пружин подвески;
- проверить состояние амортизаторов, при необходимости заменить.

10.3. Разборку машины при текущем ремонте вести в следующем порядке (см. Рис.9):

- отсоединить машину от электрической сети;
- закрыть вентили на всех подводящих магистралях;
- снять облицовки;
- ослабить натяжение ремней привода;
- снять ремни (1);
- снять шкив (2), предварительно отвернув зажим цанговый (3);
- произвести демонтаж опоры внутреннего барабана.

10.4. Демонтаж и разборку опоры внутреннего барабана вести в следующем порядке (см. рис.9):

- слить масло из корпуса опоры (4), выкрутив пробку (5);
- вывернуть гайки (6) со шпилек (7) крепления корпуса опоры(4);
- ввернуть болты М16 в резьбовые отверстия (8) на корпусе опоры и, вкручивая их выдвинуть корпус (4) на себя; при этом внутренний барабан (9) упрется в заднюю стенку (10);
- снять 2 заглушки (11) на задней стенке(10) и повернуть внутренний барабан(9), совместив кронштейн (12) с пазами на задней стенке(10);
- ввести головки болтов М16х75в прорези кронштейнов (12) через пазы в задней стенке (10) и затянуть гайками, подложив шайбы ВО-30.00.01.001 (входят в комплект поставки)
- отсоединить крепление вала(13) со стороны внутреннего барабана (9) выкрутив болты (14) и (15);
- продолжить вкручивать болты М16 до снятия корпуса опоры (4) вместе с валом (13) и подшипниками (16, 17) и торцевым уплотнением (18);

- вывернуть болты и снять крышку (19) и манжету (20);
- вывернуть болты, снять полукольца (21), втулку (22) и подвижное кольцо торцового уплотнения;
- вывернуть болты и снять крышку (23) вместе с торцовым уплотнением(18);
- вывернуть болты и снять крышку (24) и манжету (25);
- демонтировать вал (13) с подшипниками (16, 17) в сторону подшипника (17);
- снять подшипники(16,17) с вала(13);
- промыть все детали, проверить их состояние, в случае износа заменить;
- сборку опоры производить в обратной последовательности.

10.5. Для проверки и замены электрооборудования:

- отключить машину от электрической сети;
- закрыть вентили на всех подводящих магистралях;
- снять облицовки и обеспечить доступ к электродвигателю;
- открыть дверь шкафа и произвести обслуживание и замену электрооборудования;
- проверить контроллер управления;
- отсоединить провода от ТЭНов;
- отвернуть гайки на креплениях ТЭНов;
- проверить их и при необходимости заменить;
- сборку производить в обратной последовательности.

10.6. Обслуживание сливного клапана (рис.10):

- снять с машины правую боковую облицовку;
- при наличии жидкости в барабане открыть клапан;
- повернуть гайку (1) по тяге (2) на 3-4 оборота;
- закрыть сливное отверстие, вращая гайку (1) влево, и одновременно придерживая тягу (2) от проворота на штоке (3) ключом за лыски;
- в случае негерметичности сливного клапана произвести демонтаж его с машины;
- убедиться в пригодности деталей 3, 5, 6, 7, 8, прочистить их и при необходимости заменить;
- собрать клапан согласно рис.10.

10.7. Сборку машины производить в обратной последовательности.

## 11. СВИДЕТЕЛЬСТВО О ПРИЕМКЕ

Машина стирально-отжимная

ВО-40	ВО-40.22341	
	ВО-40.22241	
ВО-40П	ВО-40П.22341	
	ВО-40П.22241	

Заводской № \_\_\_\_\_

Соответствует техническим условиям ТУ 4855-071-00239899-2008 и признана годной для эксплуатации.

Изделие подвергнуто консервации и упаковке согласно требованиям, предусмотренным руководством по эксплуатации.

Дата консервации \_\_\_\_\_

Срок консервации 3 года.

Дата выпуска " \_\_\_\_ " \_\_\_\_\_ 20 г.,

М.П.

**Начальник ОТК** \_\_\_\_\_ / \_\_\_\_\_ /  
Подпись Расшифровка подписи

## 12. ГАРАНТИИ ИЗГОТОВИТЕЛЯ

12.1. Гарантийный срок оборудования устанавливается 36 месяцев со дня продажи или после оформления Грузополучателем акта приема-передачи и соблюдения требований руководства по эксплуатации.

12.2. Для сохранения гарантии необходимо выполнение пуско-наладочных работ и обучение обслуживающего персонала специалистами завода. Пуско-наладочные работы и обучение производятся по отдельному договору.

12.3. Если во время гарантийного срока выявляются неисправности оборудования по вине завода-изготовителя, то все обнаруженные дефекты устраняются путем замены дефектной части оборудования, на основании соответствующих письменных претензий потребителя при условии соблюдения требований руководства по эксплуатации.

12.4. Для сохранения гарантии необходимо проводить техническое обслуживание, техническое обслуживание оборудования производителя специалистами завода или

специализированной организацией, имеющей договор с заводом, по отдельному договору.

12.5. Гарантийный срок не распространяется на комплектующие изделия, гарантийный срок которых установлен в стандартах или технических условиях на эти изделия.

12.6. Гарантия не распространяется на части и узлы, подвергающиеся повышенному износу, электрические нагревательные элементы, клапана слива и налива воды и моющих растворов. Гарантия не распространяется на детали, имеющие повреждения, возникшие вследствие небрежного обращения с оборудованием и/или несоблюдения условий эксплуатации.

12.7. Гарантия не распространяется на детали нормального (естественного) износа (резинотехнические изделия, фильтры, лампочки, приводные ремни, диски сцепления, тормозные накладки, тормозные диски, прокладки различных типов, предохранители).

12.8. Гарантия не распространяется на расходные материалы (масло, смазочные материалы и пр.), используемые при замене дефектных деталей.

12.9. Ремонтные работы, проведенные сторонним лицом (организацией) не имеющей соответствующей лицензии от производителя оборудования, ведут к потере заводской гарантии.

12.10. Не возмещается также ущерб, вызванный не проведенным или проведенным ненадлежащим образом техническим обслуживанием. Например, пренебрежение ежедневным, периодическим техническим осмотром и/или обслуживанием в соответствии с указаниями Руководства по эксплуатации.

12.11. Завод не несет ответственности за надежность работы машины и снимает с себя гарантийные обязательства при несоблюдении потребителем требований настоящего документа и отсутствии в руководстве по эксплуатации сведений о проведенном техническом обслуживании, неисправностях при эксплуатации, изменениях в конструкции, и о замене составных частей (табл. 17-20).

После проведения технического обслуживания необходимо направить в адрес завода отчет о проведении ТО, и всех замеченных неисправностях.

### **13. СВЕДЕНИЯ О РЕКЛАМАЦИЯХ (табл.14)**

*Таблица 14.*

Номер и дата рекламации	Краткое содержание рекламации	Меры, принятые заводом-изготовителем, по рекламации.
-------------------------	-------------------------------	--

#### **ПРИМЕЧАНИЕ:**

- указание о порядке составления акта-рекламации см. приложение 1.

#### **14. КОНСЕРВАЦИЯ, УПАКОВКА И ТРАНСПОРТИРОВКА**

14.1. Машина, подлежащая хранению, должна быть надежно законсервирована.

14.2. Перед консервацией следует удалить имеющиеся следы коррозии без повреждения поверхностей.

14.3. Консервации подлежат неокрашенные металлические поверхности машины, кроме поверхностей из коррозионно-стойких сталей.

14.4. Консервацию производить по ГОСТ 9.014, группа изделий II, условия хранения ОЖ, срок действия до 3 лет.

14.5. Хранение машины должно производиться в закрытом помещении или под навесом.

14.6. Эксплуатационная документация вкладывается в полиэтиленовый пакет.

14.7. Машина упаковывается совместно с принадлежностями и тех. документацией в специальную тару, выполненную по ГОСТ 10198.

14.8. Маркирование тары выполняется в соответствии с ГОСТ 14192.

14.9. Транспортировка машины к месту монтажа должна осуществляться автопогрузчиком или иным ручным погрузочным механизмом.

14.10. При транспортировке упакованной машины необходимо:

- прочно и правильно подвесить ящик к подъемному устройству, стропить в соответствии с маркировкой и схемой строповки (рис 11.)
- при подъеме и опускании ящика не допускать большого крена, ударов дном или бортом, сотрясений и рывков;
- при погрузке и разгрузке ящик не кантовать;
- выполнять требования знаков, указанных на ящике.

**15. СВЕДЕНИЯ О ХРАНЕНИИ, КОНСЕРВАЦИИ И  
РАСКОНСЕРВАЦИИ ПРИ ЭКСПЛУАТАЦИИ ИЗДЕЛИЯ**

*(табл. 15).*

*Таблица 15.*

Дата консервации, расконсервации, установки на хранение или снятия с хранения	Условия хранения или метод консервации	Наименование предприятия производившего консервацию, расконсервацию, установку на хранение или снятие с хранения	Должность фамилия, подпись ответственного за хранение лица
---	--	--	--



16. УЧЕТ РАБОТЫ (табл.16).

Таблица 16.

Месяцы	Итоговый учет работы по годам.								
	20 г.			20 г.			20 г.		
	Кол-во часов	Итого с начала эксплуатации	Под-пись	Кол-во часов	Итого с начала эксплуатации	Под-пись	Кол-во часов	Итого с начала эксплуатации	Под-пись
Январь									
Февраль									
Март									
Апрель									
Май									
Июнь									
Июль									
Август									
Сентябрь									
Октябрь									
Ноябрь									
Декабрь									
<b>ИТОГО</b>									

**17. УЧЕТ ТЕХНИЧЕСКОГО ОБСЛУЖИВАНИЯ (табл.17).**

*Таблица 17.*

Дата	Количество часов работы с начала эксплуатации или после капиталь- ного ремонта	Вид техниче- ского обслужи- вания	Замечание о техниче- ском состоя- нии	Должность, фамилия и подпись ответствен- ного лица
------	--	---	--	--

## **18. ТРЕБОВАНИЯ К УЧЕТУ ОТКАЗОВ**

При заполнении форм "Учет неисправностей при эксплуатации" и "Учет проведенных ремонтов изделия и его составных частей в графе "стоимость работ" наряду с величиной фактических затрат в рублях указывается группа сложности.

Первая группа сложности - отказы, устраняемые ремонтом или заменой деталей, которые расположены снаружи сборочных единиц.

Устранение отказов производится без разборки этих сборочных единиц.

Вторая группа сложности - отказы, устраняемые ремонтом или заменой легкодоступных сборочных единиц или их деталей, а также отказы, устранение которых требует раскрытия внутренних полостей основных сборочных единиц (но без разборки). Затраты составляют не более 30% стоимости сборочных единиц.

Третья группа сложности - отказы, для устранения которых требуется разборка или расчленение основных сборочных единиц, а затраты превышают 30% их стоимости.

Стоимость новой сборочной единицы принимается по данным, приведенным в "Нормах расхода запасных частей на капитальный ремонт".

Неисправности, не связанные с потерей работоспособности (например, повреждения окраски) не классифицируются как отказы, но учитываются при заполнении вышеуказанных форм.

**19. УЧЕТ НЕИСПРАВНОСТЕЙ ПРИ ЭКСПЛУАТАЦИИ (табл.18)**

*Таблица 18.*

Дата отказа изделия или его составных частей.	Количество часов работы с начала эксплуатации и или после капитального ремонта.	Наименование отказавшей составной части. Характер неисправности.	Причина неисправности, количество часов работы отказавшей составной части.	Режим работы изделия и характер его загрузки	Принятые меры по устранению неисправности, расход ЗИП и отметка о направлении рекламаций.	Трудоемкость устранения неисправности и в чел. час.	Продолжительность устранения неисправности, в час.	Стоимость работ, в руб.	Должность, фамилия и подпись лица, ответственного за устранение неисправности.

**20. СВЕДЕНИЯ ОБ ИЗМЕНЕНИЯХ В КОНСТРУКЦИИ ИЗДЕЛИЯ И ЕГО  
СОСТАВНЫХ ЧАСТЕЙ ВО ВРЕМЯ ЭКСПЛУАТАЦИИ И РЕМОНТА (табл. 18)**

*Таблица 18.*

Основание (наименование документа).	Дата проведения изменений.	Содержание проведенных работ.	Характеристика работы изделия после проведенных изменений.	Должность, фамилия и подпись лица, ответственного за проведенное изменение.	Примечание.
---	-------------------------------	-------------------------------------	---	--	-------------

**21. СВЕДЕНИЯ О ЗАМЕНЕ СОСТАВНЫХ ЧАСТЕЙ ИЗДЕЛИЯ ВО ВРЕМЯ ЭКСПЛУАТАЦИИ (табл.19)**

*Таблица 19.*

Снятая часть.				Вновь установленная часть.		Дата, должность и подпись лица, ответственного за проведение замены.
Наименование и обозначение.	Заводской номер.	Число отработанных часов.	Причина выхода из строя.	Наименование и обозначение.	Заводской номер	

**22. УЧЕТ ПРОВЕДЕННЫХ РЕМОНТОВ ИЗДЕЛИЯ И ЕГО СОСТАВНЫХ ЧАСТЕЙ (табл.20).**

*Таблица 20.*

Наименование и обозначение составной части.	Основание для сдачи в ремонт.	Дата		Дата		Трудоёмкость ремонта в чел. час.	Стоимость ремонта в руб.	Наименование ремонтного органа.	Количество часов работы до ремонта.	Вид ремонта (средний капитальный и др.)	Наименование ремонтных работ.	Должность, фамилия и подпись ответственного лица	
		Остановки машины для ремонта.	Ввода в эксплуатацию после ремонта.	Поступления в ремонт.	Выхода из ремонта.							производившего ремонт	принявшего ремонт

## **ПРИЛОЖЕНИЕ 1.**

### **АКТ–РЕКЛАМАЦИЯ**

Акт–рекламация составляется комиссией.

В акте указывается:

- наименование организации – владельца изделия и полный почтовый и железнодорожный адрес;
- время и место составления акта;
- фамилии лиц, составивших акт, и их должности;
- время получения изделия и его заводской номер;
- время ввода изделия в эксплуатацию;
- условия эксплуатации изделия и число отработанных часов;
- количество и наименование дефектных деталей;
- подробное описание недостатков, по возможности с указанием причин, вызвавших недостатки, и обстоятельств, при которых они обнаружены;
- заключение комиссии, составившей акт о причинах неисправностей.

#### *Примечание.*

- \* Акт об обнаруженных визуально дефектах составляется не позднее 10 дней после получения изделия, а о скрытых дефектах, не обнаруженных при приемке на заводе, составляется в пятидневный срок с момента обнаружения.
- \* Акт и дефектные детали, кроме металлоконструкций, направляются предприятию–изготовителю.
- \* Завод не несет ответственности за повреждения в результате неумелого управления, неправильного обслуживания при эксплуатации и хранении изделия.
- \* Во время гарантийного срока, в случае обнаружения дефектов, представитель завода по вызову организации выезжает на место. Акт–рекламация составляется в его присутствии
- \* Если дефект произошел не по вине завода, организация, вызвавшая представителя завода, принимает на себя затраты, связанные с вызовом.
- \* Завод не несет ответственности за надежность работы катка и претензии к заводу являются необоснованными при отсутствии в руководстве по эксплуатации (табл.14-20) сведений о проведенном техническом обслуживании, неисправностях при эксплуатации, изменениях в конструкции, о замене составных частей.
- \* Акты, составленные с нарушением указанных выше условий, завод к рассмотрению не принимает.





После заполнения этой карты и отправки ее в адрес завода Вы получаете право на льготное обслуживание оборудования как в гарантийный, так и в послегарантийный период, а также на поставку запасных частей.

Уважаемые дамы и господа !

Вы приобрели прачечное оборудование производства ОАО "Вяземский машиностроительный завод". Предприятие заинтересовано в его надежной работе в течение всего срока эксплуатации, поэтому нам необходимо владеть информацией об организациях, эксплуатирующих оборудование.

### СЕРВИСНАЯ КАРТА

на машину стирально-отжимную \_\_\_\_\_ зав. № \_\_\_\_\_.

Наименование эксплуатирующей организации

Почтовый адрес:

---

---

---

Тел., факс

---

---

Должность, Ф.И.О.

---

---

Наименование продавца (при покупке через посредника)

Учитывая Вашу занятость, мы постарались сделать предлагаемую сервисную карту максимально краткой. Убедительно просим Вас заполнить ее и выслать в наш адрес.

Наш адрес:

215100 Смоленская обл.,  
г. Вязьма, ул. 25 Октября, 37



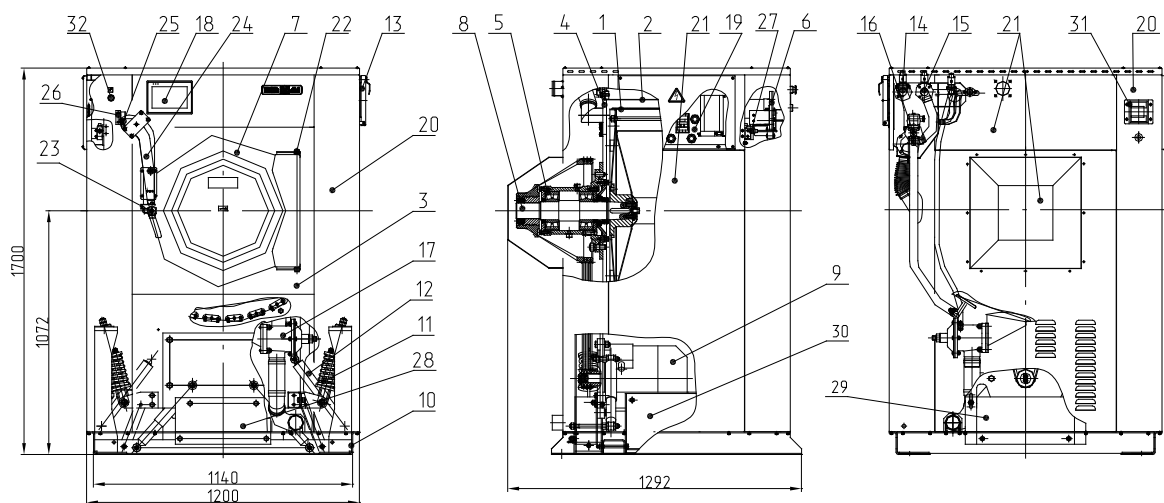


Рис.1.Общий вид.

1. Барабан внутренний. 2. Барабан наружный. 3. Блок барабанов. 4. Стенка задняя. 5. Опора.
6. Стенка передняя. 7. Крышка люка. 8. Вал. 9. Электродвигатель. 10. Рама. 11. Подвеска.
12. Амортизатор. 13. Дозатор. 14. Электроклапан горячей воды. 15. Электроклапан холодной воды.
16. Электроклапан пара (ВО-40П). 17. Клапан сливной. 18. Контроллер управления.
19. Панель управления. 20. Угловые стойки. 21. Облицовки. 22. Кронштейн.
23. Ручка. 24. Замок-ригель. 25. Механическая блокировка.
26. Микропереключатель "Блокировка люка". 27. Микропереключатель "Вибрация".
- 28, 29, 30. Фиксирующие кронштейны. 31. Главный выключатель. 32. Кнопка "Аварийный стоп".

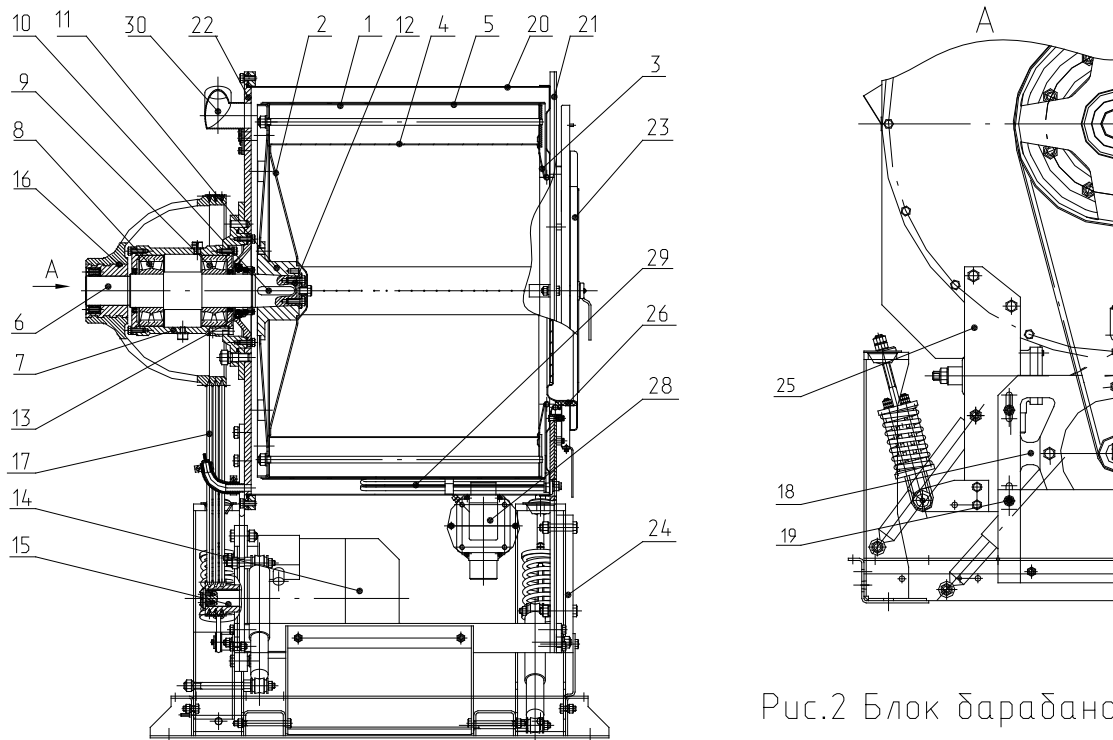
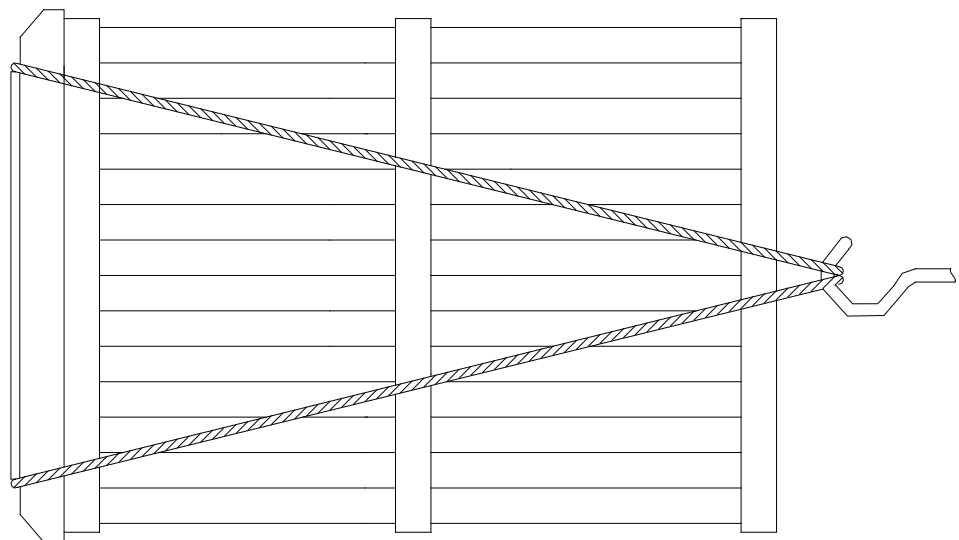


Рис.2 Блок барабанов

1. Барабан внутренний. 2. Стенка задняя внутр.бар. 3. Горловина 4. Гребень. 5. Обечайка
6. Вал. 7. Корпус опоры 8, 9 Подшипник 10. Шпонка. 11. Ступица.
12. Болты. 13. Торцовое уплотнение. 14. Электродвигатель. 15. Шкив ведущий. 16. Шкив ведомый.
17. Ремень. 18. Плита подмоторная. 19. Шпильки. 20. Барабан наружный. 21. Стенка передняя.
22. Стенка задняя. 23. Крышка люка. 24. Противовес. 25. Кронштейны. 26. Уплотнение.
28. Сливной клапан. 29. Электронагреватель. 30. Паропеноотвод.

Рис.11. Схема транспортировки



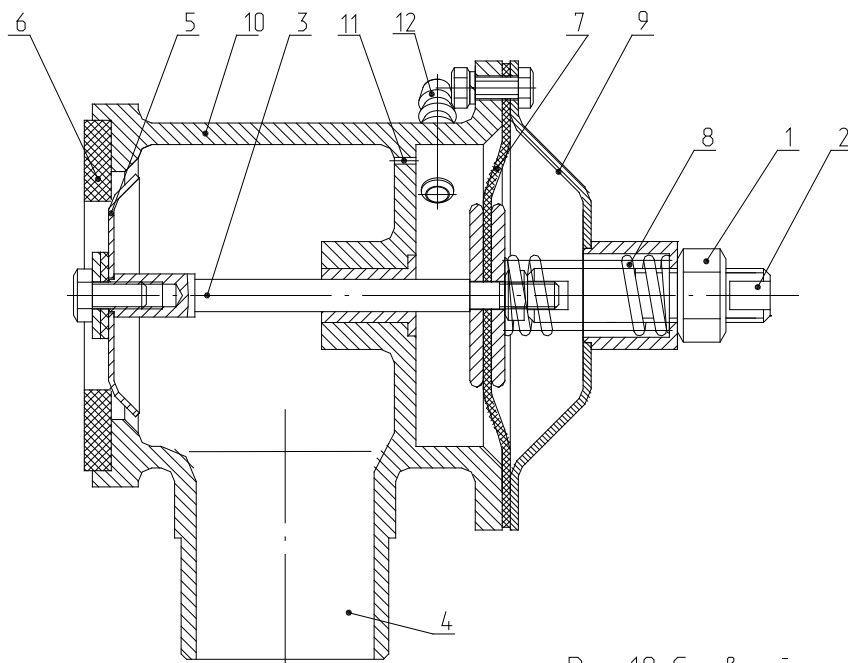
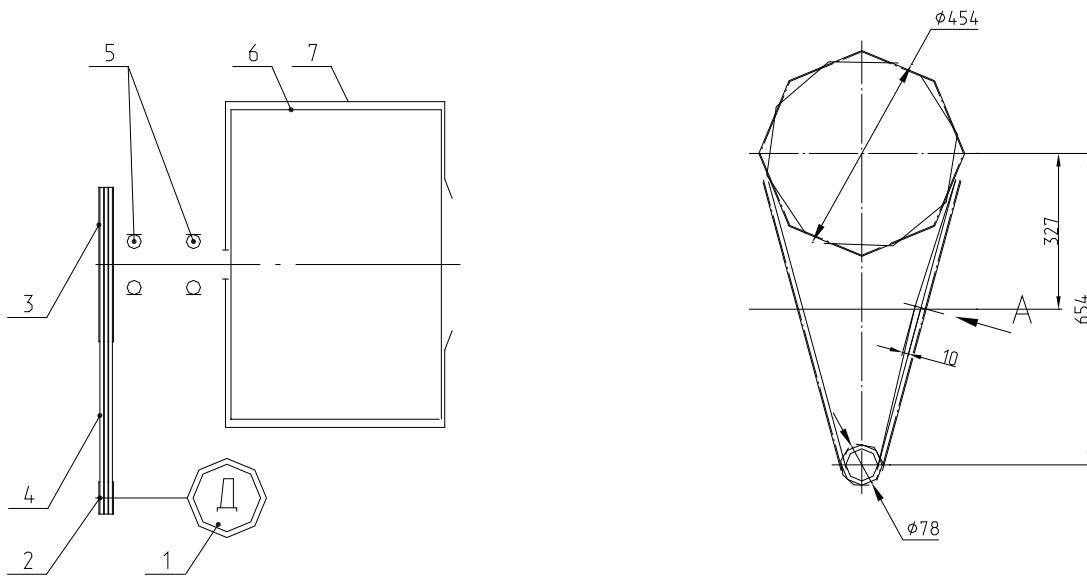


Рис.10 Сливной клапан

1. Гайка М20. 2.Тяга. 3.Шток. 4. Сливное отверстие. 5.Клапан. 6. Прокладка.  
7.Диафрагма. 8. Пружина. 9. Тарелка. 10. Корпус.11. Дренажное отверстие. 12. Штуцер.

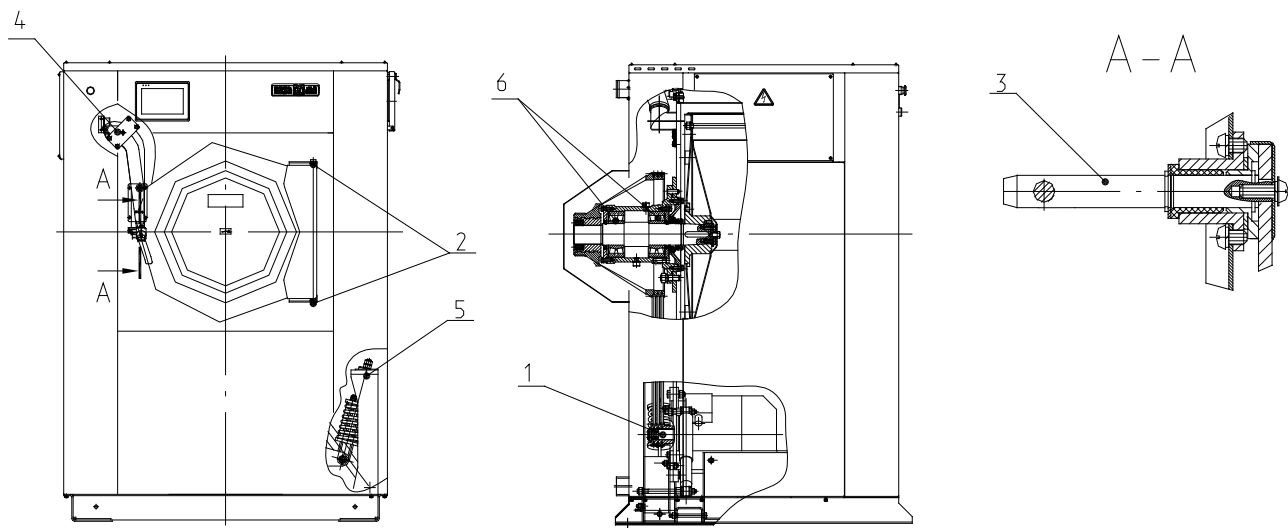
### Кинематическая схема машины



Прогиб ветви одного ремня должен быть 10мм при усилии  $Q=3 \pm 0,1$  кг для нового ремня и  $Q=2.18 \pm 0,1$  кг для приработанного ремня.

1. Электродвигатель АИР 132 S4 У3 7.5кВт 1440об/мин  
2. Шкив Ф78 мм. 3. Шкив ф454 мм.  
4. Ремень ХРА-2360 ISO 4184 "Optibelt".  
5. Подшипник №3616. 6.Барабан внутренний.  
7. Барабан наружный.

Рис.3Схема кинематическая.



1. Подшипники вала электродвигателя.
2. Оси крышки люка.
3. Ось затвора крышки люка.
4. Ось фиксатора и ригель.
5. Чашка подвески.
6. Подшипники опоры внутреннего барабана.

Рис.4 Схема смазки

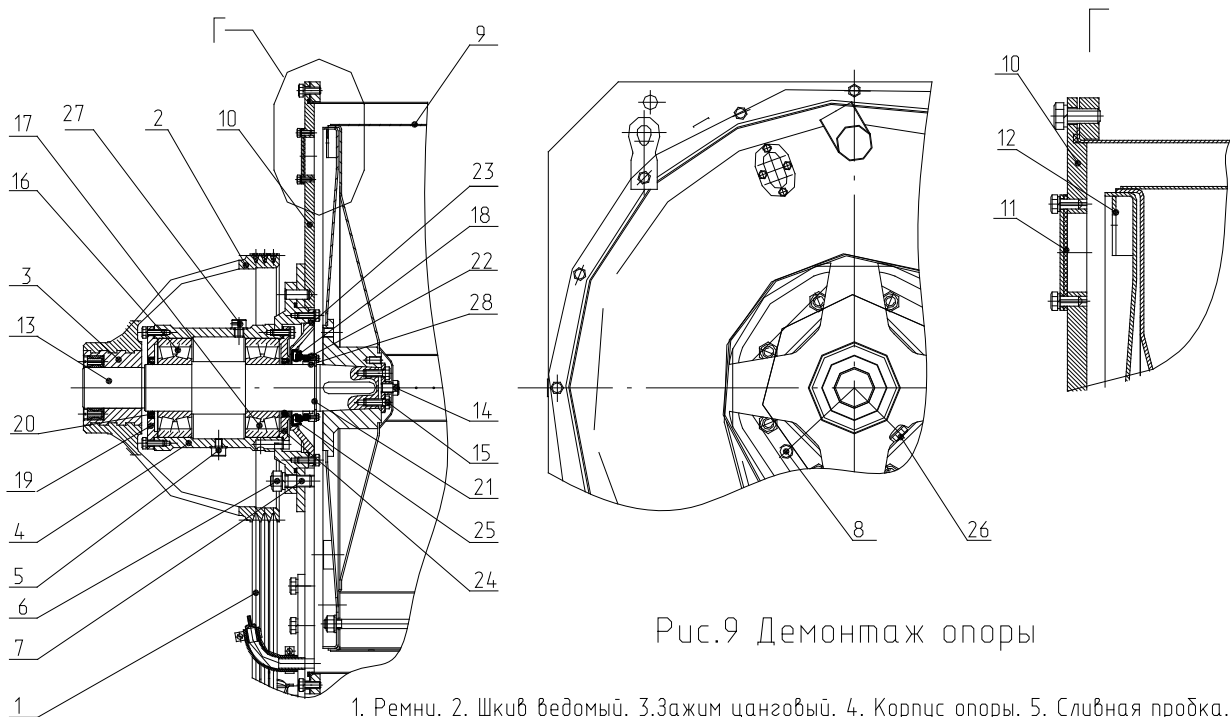


Рис.9 Демонтаж опоры

1. Ремни.
2. Шкив ведомый.
3. Зажим цанговый.
4. Корпус опоры.
5. Сливная пробка.
6. Гайки.
7. Шпильки.
8. Отверстия М16.
9. Барабан внутренний.
10. Стенка задняя.
11. Заглушка.
12. Кронштейн.
13. Вал.
- 14, 15. Болты.
- 16, 17. Подшипник №3616.
18. Торцовое уплотнение.
19. Крышка.
20. Манжета.
21. Полукольца.
22. Втулка.
23. Крышка.
24. Крышка.
25. Манжета.
26. Контрольная пробка.
27. Заливная пробка.
28. Кольцо.

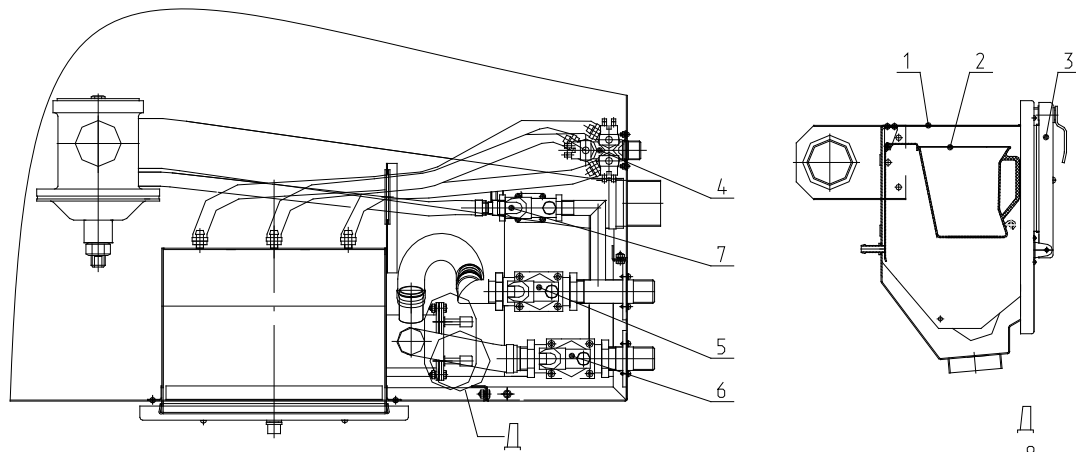


Рис.8. Система подачи воды и моющих средств.(Дозатор.)

1. Корпус дозатора сухих моющих.
2. Кружка дозатора.
3. Дверь дозатора.
4. Электроклапан КЭН-3 для смыва сухих моющих.
5. Клапан подачи холодной воды.
6. Клапан подачи горячей воды.
7. Электроклапан управления сливным клапаном.
8. Переходник подачи жидких моющих.

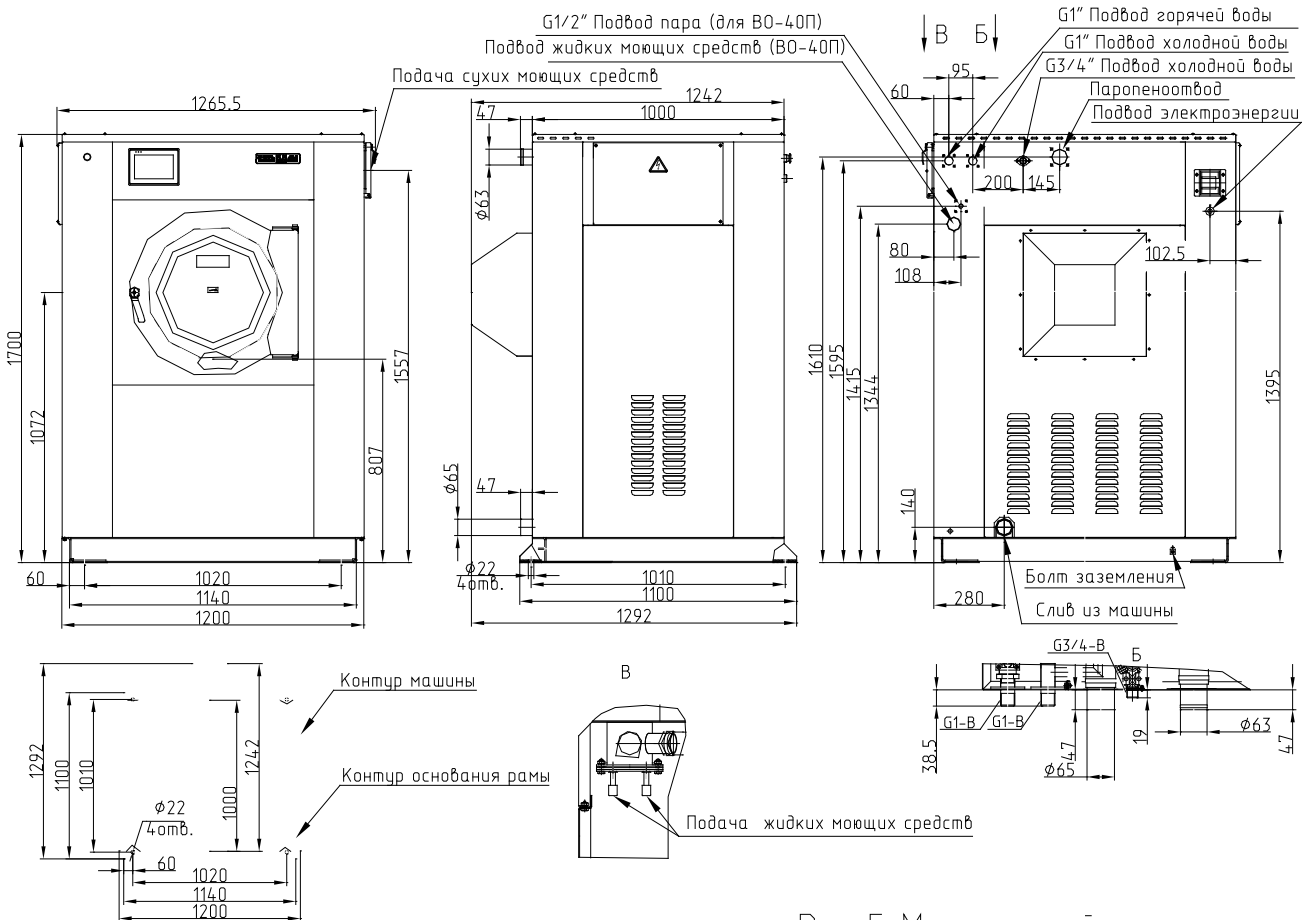


Рис.5 Монтажный чертеж

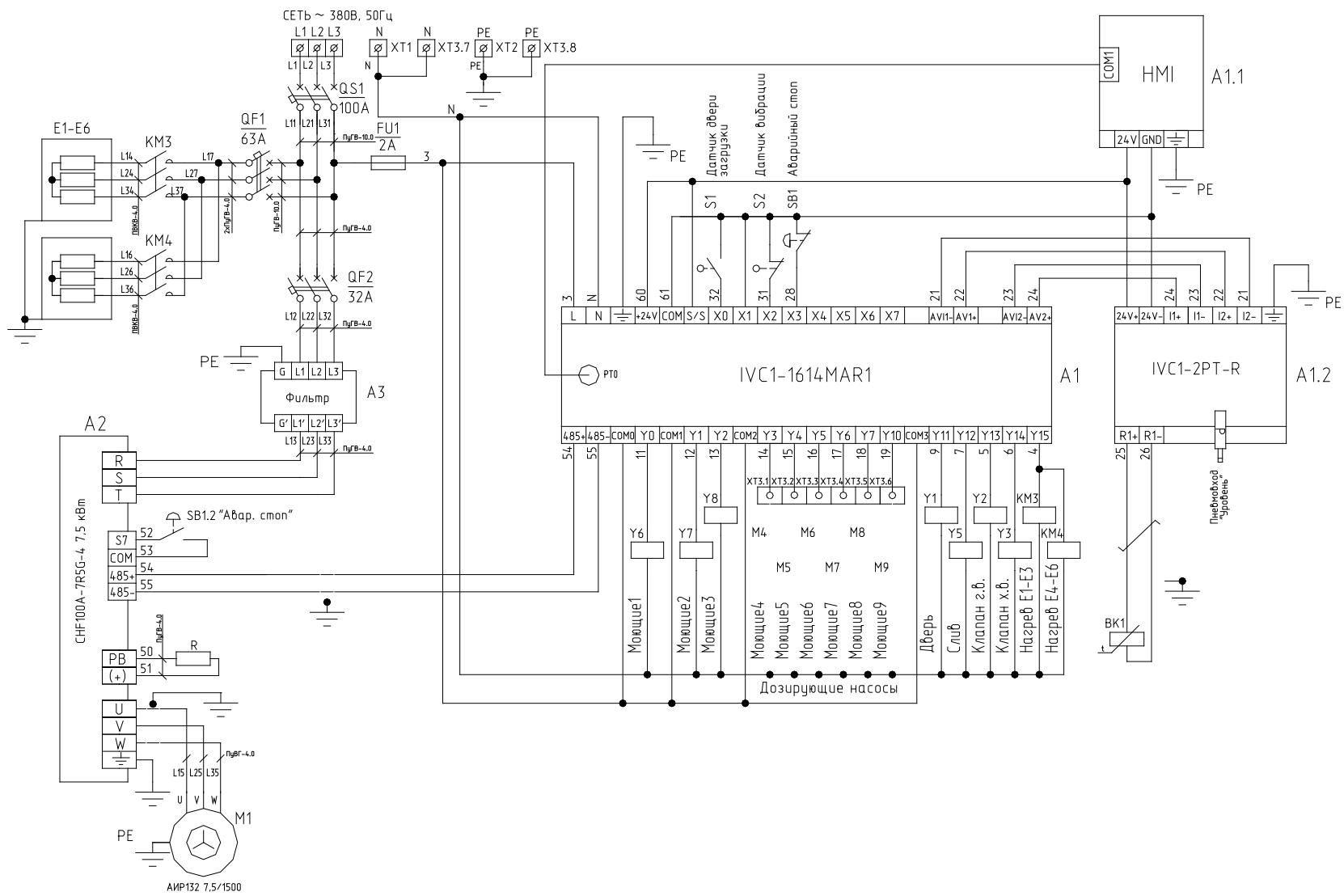


Рис. 6а. Схема электрическая принципиальная машины стирально-отжимной ВО-40 с электрообогревом и контроллером INVT (ВО-40.22241)

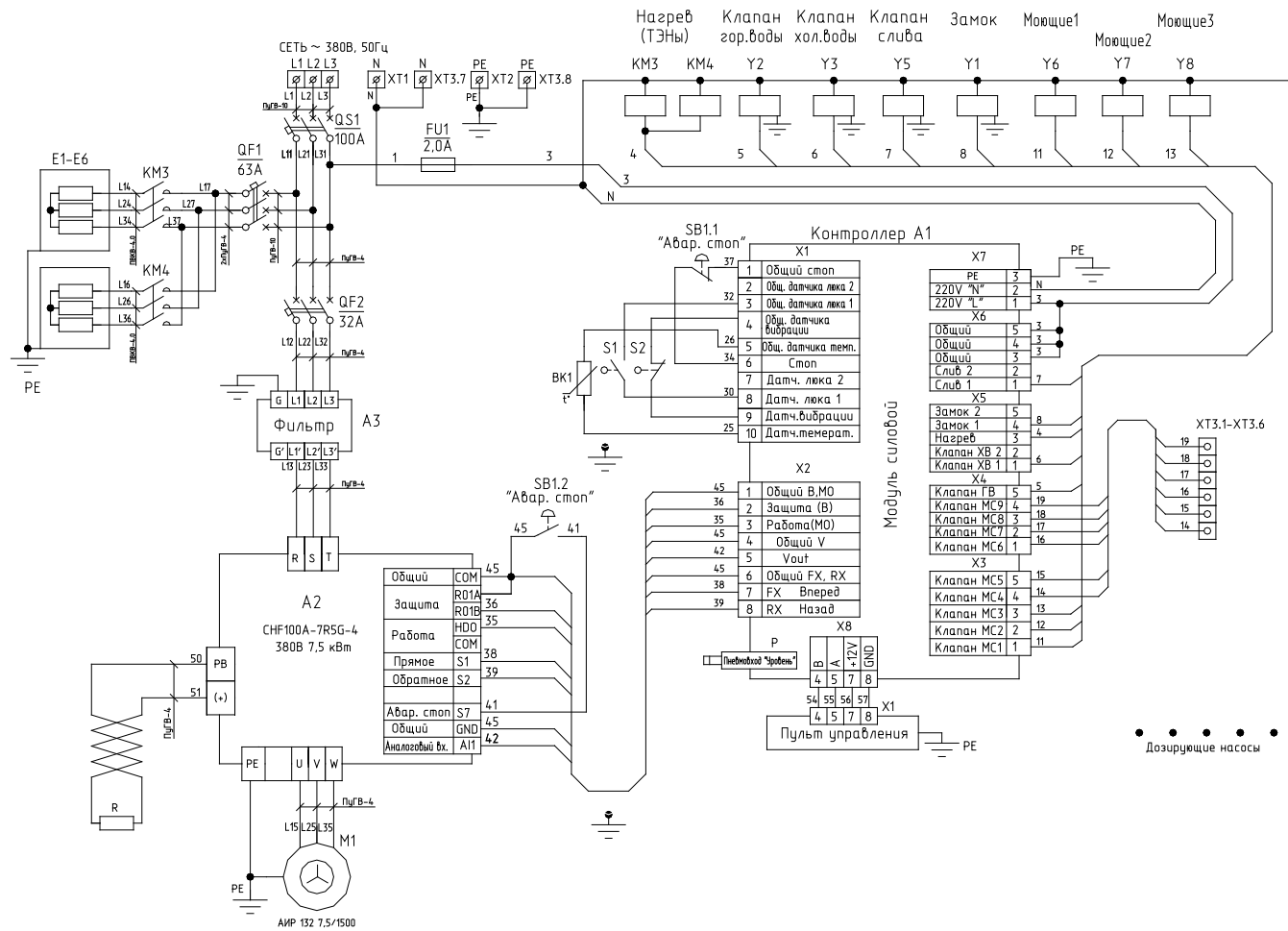


Рис. 6б. Схема электрическая принципиальная машины стирально-отжимной ВО-40 с электрообогревом и контроллером МСУ-402 (ВО-40.22341)



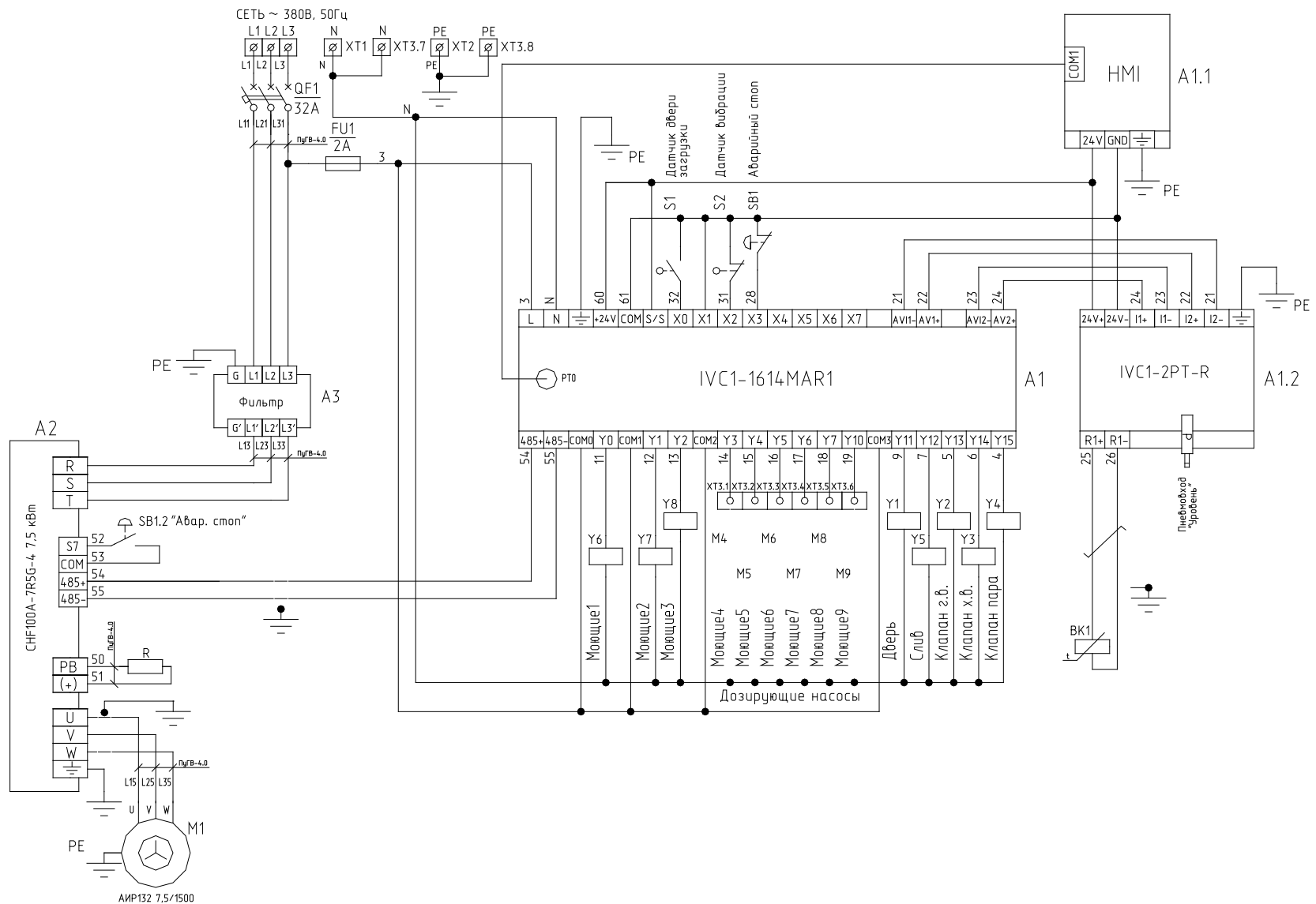


Рис. 6в. Схема электрическая принципиальная машины стирально-отжимной ВО-40 с паровым обогревом и контроллером INVT (ВО-40П.22241)

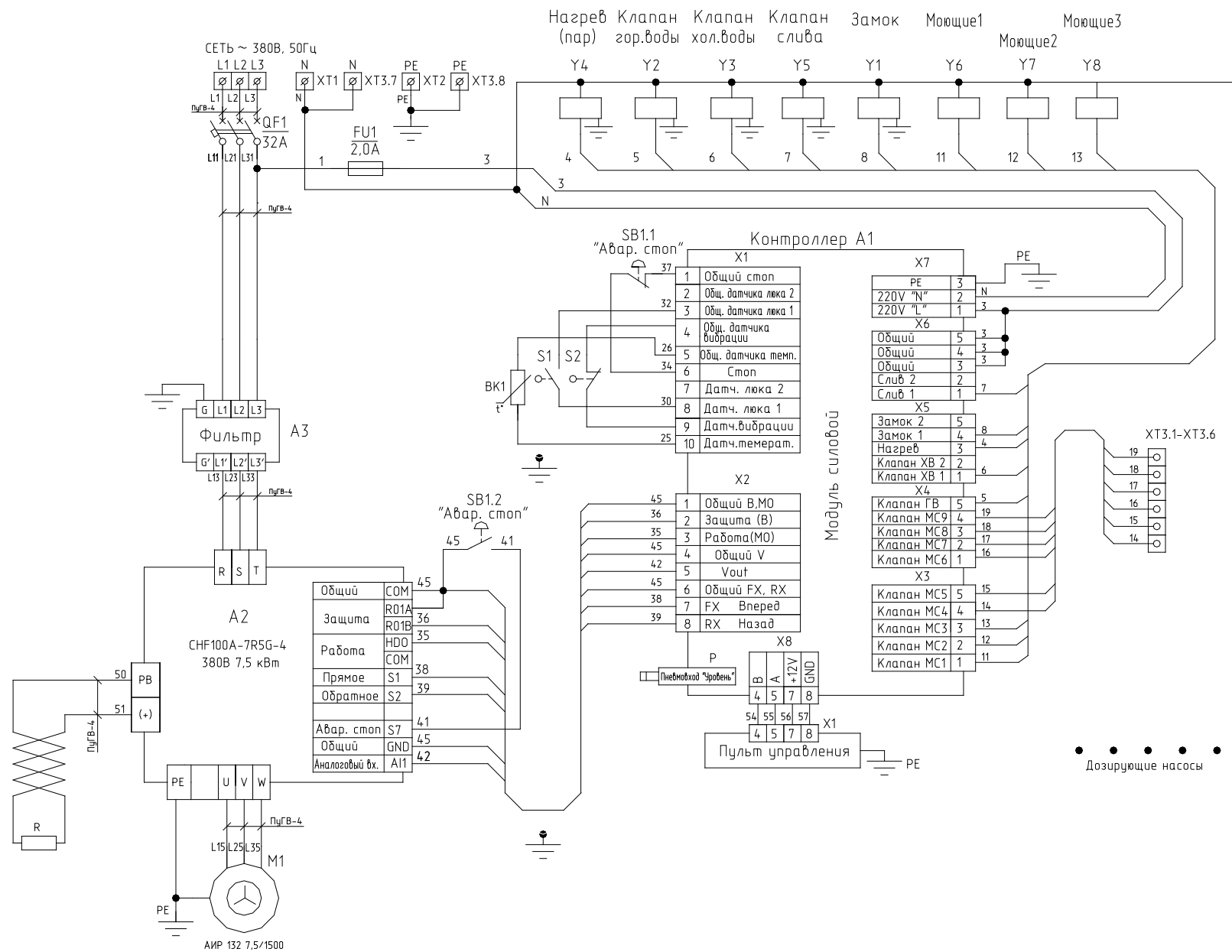


Рис. 62. Схема электрическая принципиальная машины стирально-отжимной ВО-40 с паровым обогревом и контроллером МСУ-402 (ВО-40П.22341)



