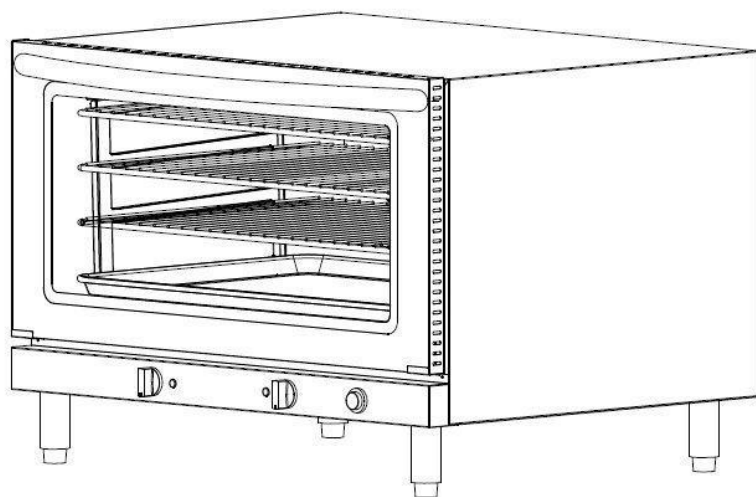


Пароконвекционные печи



ESL0412GM



Прочитайте и сохраните руководство для дальнейших справок. Только для использования в помещении.

Содержание

Информация по безопасности.....	3
Основные компоненты.....	4
Дополнительные принадлежности.....	4
Установка печи.....	5
Перед началом работы	5
Использованиепечи	5
Стандартный порядок действий	6
Таймер.....	6
Ручка регулировки температуры	6
Индикатор питания и нагрева	7
Защитное устройство	7
Чистка и техническое обслуживание печи	7
Характеристики	7
Устранение неисправностей.....	8
Перечень запасных частей	9

Индикатор питания и нагрева

Если ручка температуры находится в положении «включено», то при подключении прибора к сети питания загорается индикатор питания и нагрева, и начинает работать мотор вентилятора.

Защитное устройство

Чтобы избежать перегрева, если температура печи достигает опасной температуры, электрические компоненты отключаются и печь прекращает работу.

Чистка и техническое обслуживание печи

Отключите кабель питания от сетевой розетки перед чисткой прибора. Дайте печи остыть. Аккуратно протрите внутренние части печи влажной тканью или губкой. Не погружайте внутренние части печи в воду и не мойте под проточной водой, так как это приводит к серьезному повреждению прибора.

Устранение неисправностей

Неисправность: Печь не нагревается после включения.

- Проверьте настройки выключателя таймера.
- Проверьте настройки ручки регулировки температуры.

Неисправность: Во время работы печь дребезжит.

- Не разбирайте печь.
- Немедленно обратитесь в сервисную службу для осмотра вентилятора.

Неисправность: Даже при приготовлении по рецепту пища часто подгорает или переваривается.

- Проверьте работу мотора вентилятора.
- Обратитесь в сервисную службу для осмотра ручки регулятора температуры.

Стандартный порядок действий

ДЕЙСТВИЯ	РЕЗУЛЬТАТ
Подключите печь к сети.	Питание подключено, но индикатор питания загорится только после поворота ручки регулировки температуры.
Поверните ручку регулировки температуры.	Загорается индикатор нагрева; нагревательные элементы начинают нагреваться.
Индикатор температуры погас.	Печь нагрелась до заданной температуры.
Загрузите продукты в печь.	Продукты начинают готовиться.
Задайте на таймере необходимое время приготовления от 0 до 120 минут.	Таймер начинает обратный отсчет.
Таймер дошел до нуля.	Звучит сигнал таймера.
Достаньте продукты из печи.	Продукты горячие, доставайте их осторожно.

Таймер

Таймер позволяет задать время в промежутке 0 – 120 минут. При повороте таймера в положение «0» приготовление окончено, и звучит предупреждающий сигнал таймера.

Если во время приготовления нужно задать новое время, просто поверните таймер в нужное положение. Печь заново задаст время приготовления, не отключаясь.

По окончании заданного времени приготовления звучит предупреждающий сигнал, и нагревательные элементы отключаются.

Ручка регулировки температуры

Рабочий диапазон печи 0 – 250°C. Температурой в печи управляет термостатический выключатель, который поддерживает необходимую температуру во время нагрева, жарки и выпечки.

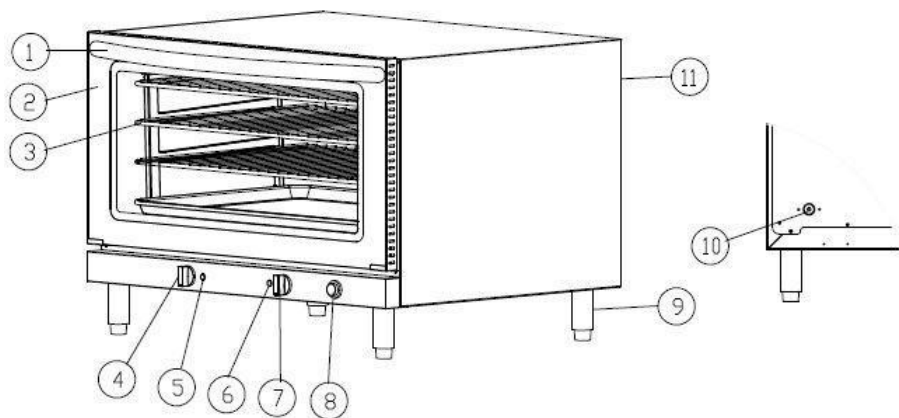
Информация по безопасности

При использовании электрических приборов всегда соблюдайте простые меры предосторожности, включая перечисленные ниже.

1. Внимательно прочитайте все инструкции.
2. Только для профессионального использования.
3. Не прикасайтесь к горячим поверхностям.
4. Для защиты от удара током не допускайте контакта всех кабелей, разъемов и прочих электрических компонентов с водой и другими жидкостями.
5. Перед чисткой и после использования отключайте прибор от сети.
6. Перед монтажом или демонтажем деталей дайте прибору остыть.
7. Не используйте этот или другой прибор, если поврежден электрический кабель или разъем.
8. Не используйте этот или другой прибор, если он как-либо поврежден или функционирует с неполадками.
9. Не используйте прибор вне помещений.
10. Не ставьте рядом или на горячую газовую или электрическую плиту.
11. Сначала подключайте кабель питания к прибору и только затем к сетевой розетке.
12. Чтобы выключить прибор, сначала поверните ручки регулировки температуры и таймера в положение «выключено» и только затем выньте разъем питания из сетевой розетки.
13. Используйте прибор только по назначению.
14. Не вставляйте в печь металлические приборы или большие продукты, так как это может привести к возгоранию и повышает риск удара током.
15. Не кладите никакие предметы на работающую печь.
16. Не кладите на работающий прибор и не приставляйте прибор вплотную к салфеткам, занавесям, стенам и другим легко воспламеняющимся предметам.
17. Не чистите прибор металлическими губками, так как небольшие частички могут отломиться и попасть на электрические компоненты; это увеличивает опасность удара током.
18. Никогда не помещайте в печь такие материалы, как бумага, картон, пластик и т.п.
19. Не закрывайте внутренние части печи металлической фольгой, так как это приводит к перегреву.
20. Не царапайте поверхность и избегайте сколов по краю дверцы из закаленного стекла. Если на дверце обнаружилась царапина или скол, перед использованием печи обратитесь в сервисную службу.
21. Чтобы выключить печь, переведите ручки регулировки температуры и таймера в положение «выключено».
22. Осторожно, использование не рекомендованных производителем дополнительных принадлежностей травм опасно.
23. Не позволяйте детям играть с печью.
24. Этот прибор не предназначен для использования лицами с ограниченными физическими, сенсорными или интеллектуальными особенностями, а также лица без достаточного опыта и знаний, кроме случаев, когда ответственные за их безопасность лица контролируют их действия или провели инструктаж.
25. При использовании прибора в магазинах, закусовых, отелях и других подобных местах убедитесь, что характеристики сети и прибора совпадают.
26. Размещайте прибор на ровной поверхности в хорошо проветриваемом помещении. Не оставляйте работающий прибор без присмотра. Перед уходом отключайте прибор.

ПРИМЕЧАНИЕ: Сохраните это руководство для дальнейших справок.

Основные компоненты



- 1, Рукоятка 2, Дверца в сборе 3, Противень 4, Таймер
5, Индикатор питания 6, Индикатор нагрева 7, Термостат
8, Кнопка пара (только для ESL0412GM)
9, Ножка 10, Штуцер водяной трубки (для ESL0412GM)
11, Внешний корпус

Дополнительные принадлежности



Противни для жарки модели
ESL0412GM

Рекомендованный противень
для булочек (американский
противень)

-Половинного размера для
ESL0412GM

Установка печи

ESL0412GM: 220 – 240 В / 50 Гц, 3 000 Вт

Все электрические разъемы должны соответствовать характеристикам и нормам мощности, установку должен проводить специалист.

Все модели печи предназначены для настольного применения. Поставьте печь на ровную поверхность, оставляя достаточно места (рекомендуется 100 мм) для вентиляции.

ESL0412GM оборудована функция управления влажностью. Установите печь рядом с краном и подключите к водопроводу перед использованием.

Перед началом работы

Перед первым использованием печи, выполните эти несколько простых действий:

Вымойте рукоятку и противни для жарки в воде с небольшим количеством моющего средства. (ПРИМЕЧАНИЕ: Не используйте аэрозоль или абразивные полироли). Осторожно протрите стенки изнутри влажной тканью. Не трогайте электрический нагревательный элемент во время мойки. Не погружайте внутренние части печи в воду.

Очистите, как указано выше, и тщательно высушите поверхности, затем поставьте противни обратно в печь.

Закройте дверцу печи и нагревайте печь на максимальной температуре в течение 5 минут.

Выключите нагревательные элементы и откройте дверцу печи, чтобы выпустить возможный дым. Нагревательные элементы хорошо смазаны и такой первый нагрев сжигает лишнюю смазку. Небольшой дымок во время первого нагрева не является неполадкой.

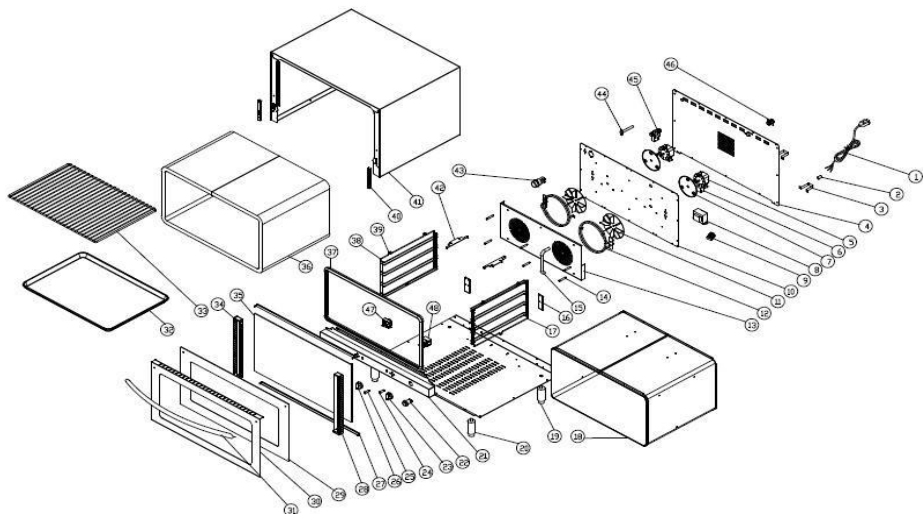
Использование печи

Перед использованием поверните ручку регулировки температуры на нужную температуру, а ручку таймера на нужное время приготовления. Нажмите на кнопку пара, чтобы задать необходимую влажность для продуктов.

ОСТОРОЖНО: Не допускайте контакта металлических предметов с электрическими нагревательными элементами во время приготовления.

ОСТОРОЖНО: Приготовленная в печи пища будет горячей. Используйте защитные рукавицы, чтобы достать продукты из печи.

Взрыв-схема и перечень запасных частей



№	Наименование	№	Наименование
1	Кабель питания	25	Индикатор питания
2	Кабельный хомут	26	Ручка таймера
3	Прокладка	27	Клипса дверцы
4	Задняя панель	28	Правая рамка дверцы
5	Мотор	29	Внешнее стекло
6	Ограничитель	30	Внешняя рамка дверцы
7	Амортизирующая пластина мотора	31	Рукоятка
8	Трансформатор	32	Противень
9	Клемма	33	Противень
10	Средняя панель	34	Левая рамка дверцы
11	Вентилятор	35	Внутреннее стекло
12	Нагревательный элемент	36	Изоляция
13	Пластина вентилятора	37	Уплотнитель дверцы
14	Ось шарнира	38	Наклейки панели управления
15	Водяная трубка	39	Винты решетки
16	Соединительная пластина	40	Шарнирная скоба
17	Решетка	41	Внешний корпус
18	Внутренний корпус	42	Крепеж датчика
19	Нижняя пластина	43	Лампочка камеры