

CS1



150146

Инструкцию по эксплуатации
хранить в доступном месте!

РУССКИЙ
Перевод
оригинальной инструкции по эксплуатации

1. Общие сведения	114
1.1 Информация к инструкции по эксплуатации	114
1.2 Значение символики	114
1.3 Ответственность и гарантийные обязательства	115
1.4 Защита авторских прав	115
1.5 Декларация о нормативном соответствии	115
2. Безопасность	116
2.1 Общие сведения	116
2.2 Указания по безопасности при пользовании прибором	116
2.3 Использование по назначению	117
3. Транспортировка, упаковка и хранение	118
3.1 Транспортная инспекция	118
3.2 Упаковка	118
3.3 Хранение	118
4. Технические данные	119
4.1 Описание частей прибора	119
4.2 Технические характеристики	120
5. Установка и обслуживание	120
5.1 Меры предосторожности	120
5.2 Установка и подключение	121
5.3 Обслуживание	122
6. Очистка и технический уход	124
6.1 Указания по технике безопасности	124
6.2 Очистка и хранение	125
6.3 Меры предосторожности во время технического ухода	126
7. Утилизация	126

Bartscher GmbH
Franz-Kleine-Str. 28
D-33154 Salzkotten
Германия

Тел.: +49 (0) 5258 971-0
Факс: +49 (0) 5258 971-120

1. Общие сведения

1.1 Информация к инструкции по эксплуатации

Эта инструкция по эксплуатации описывает установку, обслуживание и уход за прибором и служит важным информационным источником и справочником. Знание и выполнение всех содержащихся в ней мер предосторожности и инструкции по эксплуатации является предпосылкой безопасной и правильной работы с прибором. Кроме этого, необходимо соблюдать действующие на территории пользования прибором указания по предотвращению несчастных случаев и общие указания по безопасности.

Инструкция по эксплуатации является частью продукта и должна храниться в месте, в любое время доступном для персонала по установке, эксплуатации, ухода и чистки прибора.

1.2 Значение символики

Важные технические указания и меры предосторожности обозначены в данной инструкции по эксплуатации символами / знаками. Непременнo необходимо соблюдать эти указания для предотвращения несчастных случаев, человеческих и вещественных ущербов.



ПРЕДУПРЕЖДЕНИЕ!

Этот знак обозначает опасности, которые могут привести к травме. Непременнo придерживайтесь точного соблюдения данных указаний по безопасности работы и будьте в этих случаях особенно осторожны.



ПРЕДУПРЕЖДЕНИЕ! Опасность поражения электрическим током!

Этот знак указывает на опасные ситуации, связанные с электрическим током. Несоблюдение мер предосторожности может привести к травмам или опасности для жизни.



ВНИМАНИЕ!

Этот знак обозначает указания, несоблюдение которых может привести к повреждению, неправильной работе и/или к выходу прибора из строя.



УКАЗАНИЕ!

Этот знак подчёркивает советы и информацию, к которым нужно придерживаться для бесперебойной и действующей эксплуатации прибора.

1.3 Ответственность и гарантийные обязательства

Все сведения и указания в этой инструкции по эксплуатации были составлены с учётом действующих предписаний, актуального уровня инженерно-технических исследований, а также нашего многолетнего опыта и знаний.

Переводы инструкции по эксплуатации также сделаны на уровне лучших знаний. Однако ответственность за ошибки в переводе мы на себя взять не можем. Основой служит приложенная немецкая версия инструкции по эксплуатации.

Действительный объём поставок может отклоняться при спецзаказах, предъявлении дополнительных заказных условий поставок или по причине новейших технических изменений, отличающихся от описанных здесь объяснений и чертёжных изображений. При наличии вопросов обращайтесь к изготовителю.



УКАЗАНИЕ!

Эта инструкция по эксплуатации должна быть до начала всех работ у прибора и с прибором, особенно перед взятием в эксплуатацию, тщательно прочитана! За повреждения и перебои, произошедшие в результате несоблюдения инструкции по эксплуатации, изготовитель не несёт никакой ответственности.

Инструкция по эксплуатации должна храниться непосредственно около прибора и быть доступной для всех, кто непосредственно работает у прибора или с прибором. Мы оставляем за собой право на технические изменения продукта в рамках улучшения качества использования и дальнейшего исследования.

1.4 Защита авторских прав

Инструкция по эксплуатации и содержащиеся в ней тексты, чертежи и прочие изображения защищены авторскими правами. Размножения любого вида и в любой форме – даже частично – а также использование и/или передача содержания запрещены без письменного согласия изготовителя. Нарушение ведёт за собой последствие возмещения убытков. Мы оставляем за собой право на предъявление дальнейших претензий.



УКАЗАНИЕ!

Содержание, тексты и прочие изображения защищены авторскими правами и находятся под защитой других прав защиты производства. Каждое злоупотребление наказуемо.

1.5 Декларация о нормативном соответствии

Прибор соответствует действительным нормам и директивам ЕС.

Это подтверждается нами в Заявлении о соответствии ЕС.

При необходимости мы с удовольствием отправим Вам соответствующее Заявление о соответствии.

2. Безопасность

Этот раздел предлагает обзор всех важных аспектов безопасности. Дополнительно в отдельных главах даны конкретные указания по безопасности для предотвращения опасности, которые обозначены знаками.

Кроме этого необходимо обращать внимание на находящиеся на приборе пиктограммы, знаки и надписи и держать их постоянно в разборчивом состоянии.

Соблюдение всех указаний по безопасности обеспечит оптимальную защиту от повреждений и даст гарантию исправной работы прибора.

2.1 Общие сведения

Прибор изготовлен согласно действующим в данный момент правилам техники. Несмотря на это прибор может представлять опасность, если им пользоваться не в соответствии с руководством по эксплуатации или не по прямому назначению.

Ознакомление с инструкцией по эксплуатации является одной из предпосылок защиты Вас от нанесения ущерба, а также предотвращения ошибок и таким образом уверенного и бесперебойного пользования прибором.

Во избежание повреждений и для обеспечения оптимальной производительности недопустимо предпринимать как изменений прибора, так и перестроен, если они четко не разрешены изготовителем.

Прибор может лишь в безукоризненном и безопасном для работы состоянии быть взят в эксплуатацию.

2.2 Указания по безопасности при пользовании прибором

Информация о безопасности эксплуатации основывается на действительных директивах Европейского Союза на момент производства прибора.

Если прибор используется в коммерческих целях, пользователь обязан на протяжении всего срока эксплуатации выполнять все мероприятия по обеспечению безопасности эксплуатации в соответствии с действительным сводом правил, а также учитывать новые предписания. За пределами Европейского Союза следует придерживаться действующих местных законов по безопасности эксплуатации и региональных предписаний.

Помимо указаний по безопасности эксплуатации, описанных в данной инструкции по эксплуатации, в сфере применения данного прибора следует также соблюдать общие правила по технике безопасности и предупреждению несчастных случаев, а также учитывать и соблюдать предписания по защите окружающей среды.



ВНИМАНИЕ!

- Этот прибор не предназначен для пользования лицами (включая детей) с ограниченными физическими, сенсорными, интеллектуальными способностями, недостаточным опытом и знаниями о приборе, если они не находятся под контролем лица, отвечающего за их безопасность, или не получили от него соответствующие указания по использованию прибора.
- Не оставлять детей во время работы прибора без присмотра, чтобы исключить возможность игры детей с прибором.
- Тщательно храните эту инструкцию по эксплуатации. В случае передачи прибора третьему лицу инструкция передаётся вместе с прибором.
- Все лица, пользующиеся прибором, должны придерживаться данных руководства по эксплуатации и соблюдать указания по безопасности.
- Прибором пользоваться исключительно в закрытых помещениях.

2.3 Использование по назначению

Безопасность работы гарантирована лишь при пользовании прибором по назначению. Все технические вмешательства, в том числе монтаж и ремонт, предпринимаются исключительно квалифицированными специалистами службы Сервиса.

Соковыжималка для цитрусовых предназначена **только** для **выжимания фруктовых соков** (лимонного, апельсинового, грейпфрутового или гранатного сока).



ВНИМАНИЕ!

Любое отклонение от пользования по прямому назначению и / или другое использование прибора запрещено и является использованием несоответственно прямому назначению.

Претензии любого рода к изготовителю и / или его представителю по поводу нанесённого ущерба в результате пользования прибором не по назначению исключены.

За весь ущерб при пользовании прибором не по назначению отвечает сам потребитель.

3. Транспортировка, упаковка и хранение

3.1 Транспортная инспекция

Полученный груз незамедлительно проверить на комплектность и на транспортный ущерб. При внешне опознаваемом транспортном ущербе груз не принимать или принять с оговоркой.

Размер ущерба указать в транспортных документах / накладной/ перевозчика. Подать рекламацию.

Скрытый ущерб reklamировать сразу после обнаружения, так как заявку на возмещение ущерба можно подать лишь в пределах действующих рекламационных сроков.

3.2 Упаковка

Не выбрасывайте упаковочный картон вашего прибора. Он может Вам понадобиться для хранения, при переезде или если Вы в случае возможных повреждений будете высылать прибор в нашу сервисную службу. Полностью освободите прибор перед вводом в строй от внешнего и внутреннего упаковочного материала.



УКАЗАНИЕ!

Если Вы намереваетесь выкинуть упаковочный материал, соблюдайте предписания, действующие в Вашей стране. Подвозите вторично перерабатываемый упаковочный материал к месту сбора материалов вторичной переработки.

Проверьте, полностью ли укомплектован прибор и запасные принадлежности. В случае недостачи каких-либо частей свяжитесь с нашей службой Сервиса.

3.3 Хранение

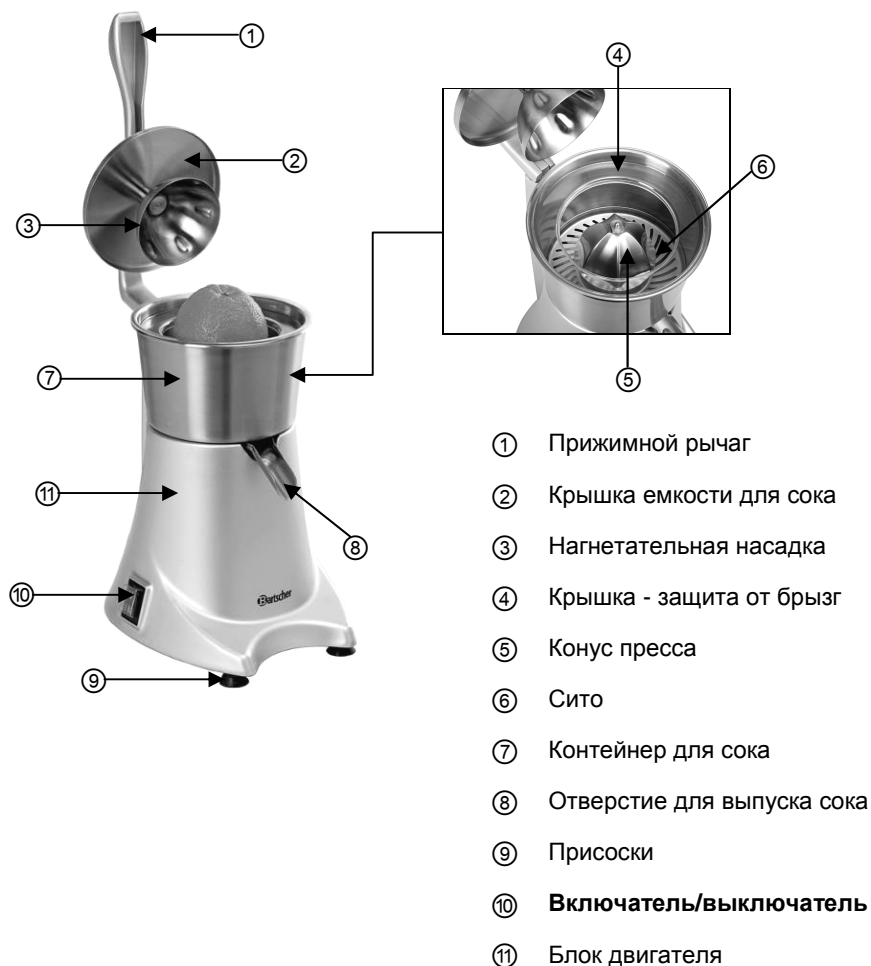
Приборы держать до установки в не распакованном виде, соблюдая нанесённые на внешней стороне маркировки по установке и хранению.

Упаковки хранить исключительно при следующих условиях:

- не держать под открытым небом;
- хранить в сухом и свободном от пыли месте;
- не подвергать воздействию агрессивных веществ;
- предохранять от воздействия солнечных лучей;
- избегать механических сотрясений;
- при длительном хранении (более 3 месяцев) регулярно контролировать общее состояние всех частей и упаковок. В случае необходимости освежить или обновить.

4. Технические данные

4.1 Описание частей прибора



4.2 Технические характеристики

Название	Электрическая соковыжималка для цитрусовых CS1
№ артикула:	150146
Исполнение:	Корпус: литый алюминий; Контейнер для сока, конус пресса и сито: нержавеющая сталь, съемные, пригодны для мытья в посудомоечной машине
Оборотов/мин.:	980
Присоединяемая мощность:	230 Вт / 230 В 50/60 Гц
Размеры:	шир. 287 x гл. 212 x выс. 396 мм
Вес:	10,0 кг

Технические изменения возможны!

5. Установка и обслуживание

5.1 Меры предосторожности



ПРЕДУПРЕЖДЕНИЕ! Опасность поражения электрическим током!
Прибор можно подключать только в правильно установленные, одиночные розетки с защитным контактом.
С целью отключения прибора от сети запрещается тянуть провод питания, для этого всегда следует пользоваться вилкой.

- Не допускать контакта провода питания с источниками тепла и острыми краями. Провод питания не должен свисать со стола или другого основания. Следите за тем, чтобы никто не мог наступать на провод или спотыкаться об него.
- Провод питания не может подвергаться изгибам, запутыванию, и должен всегда находиться в разложенном состоянии.
- Никогда не устанавливайте прибор или другие предметы на проводе питания.
- Не прокладывает кабель поверх коврового покрытия и других теплоизоляторов. Кабель не накрывать, держать вдалеке от рабочего места и не погружать в воду.
- Не пользуйтесь прибором, если он не работает, повреждён или упал на пол.
- Не использовать принадлежности или запасные части, которые не были одобрены изготовителем. Они могут представлять опасность для потребителя или причинить вред прибору или ущерб человеку, к тому же теряется право на удовлетворение гарантийных притязаний.
- Если есть необходимость снятия и установки подузлов или если прибор не используется в течение длительного времени, его следует всегда выключать с помощью **включателя/выключателя** (установить его в положение „0“ и отключить от источника питания (вынуть вилку из розетки!).

- Руки, волосы, одежду, а также кухонные аксессуары должны всегда находиться вдали от подвижных частей прибора во избежание получения телесных повреждений и травм, а также с целью предотвращения повреждения прибора.
- **Никогда** нельзя пользоваться прибором, если блок двигателя мокрый или если жидкость попала внутрь или под прибор. С целью исключения риска поражения электрическим током, возникновения пожара или повреждения прибора, его следует выключать с помощью **включателя/выключателя** (установить его в положение „O“) и отключить от источника питания (вынуть вилку из розетки!). Прибор следует очистить в соответствии с описанием в пункте **6.2. „Очистка“** и осушить поверхность, на которой он установлен.
- Подключенный к источнику питания прибор **никогда** не следует оставлять без присмотра.
- Во время работы прибора его нельзя передвигать или наклонять.



ПРЕДУПРЕЖДЕНИЕ! Опасность поражения электрическим током!
Прибор может нанести ущерб, если его установка произведена непрофессионально! Перед установкой сравнить данные местной электросети с техническими сведениями прибора (смотрите заводскую табличку).
Прибор подключать только в случае соответствия!
Придерживаться руководства по безопасности!

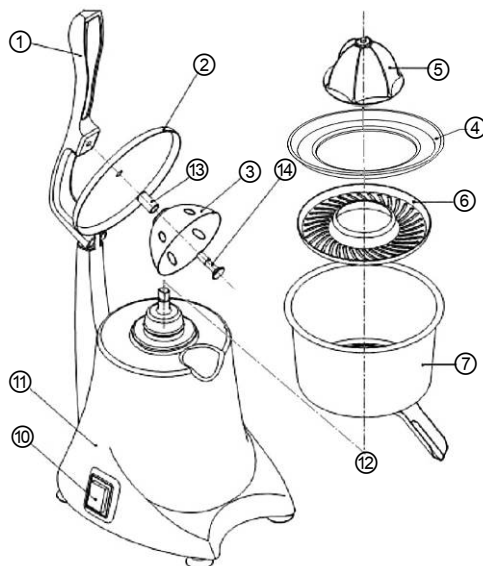
5.2 Установка и подключение

- Прибор следует распаковать и полностью удалить элементы упаковки.
- Прибор следует установить на плоской и безопасной поверхности, которая выдержит его вес и будет стабильной.
- Прибор **никогда** не устанавливается на легковоспламеняющейся поверхности.
- Прибор **никогда** не следует устанавливать на влажной или мокрой поверхности.
- Не устанавливайте прибор вблизи источников открытого огня, электрических печек, угольных печей или других источников тепла.
- Со всех сторон прибора следует сохранить минимальное расстояние 15 см, следует также обратить внимание, чтобы сверху было достаточно места для свободного обслуживания прижимного рычага, и был обеспечен беспрепятственный доступ к **включателю/выключателю**.
- Контур электропитания вместе с розеткой должен быть предохранен как мин. 16А. Допускается подключение только к настенной розетке; нельзя пользоваться разветвителями или многоконтактными розетками.
- Прибор следует установить таким образом, чтобы обеспечить доступ к вилке, и чтобы в случае необходимости можно было быстро отключить прибор от источника электропитания.

5.3 Обслуживание

Подготовка прибора к работе

- Перед первым применением прибор следует тщательно очистить. Следует руководствоваться рекомендациями, указанными в пункте 6.2. „Очистка”.



- Из контейнера для сока ⑦ вынуть конус пресса ⑤, крышку-защиту от брызг ④ и сито ⑥, снять контейнер для сока ⑦ с блока двигателя ⑪ (рис. вверху).
- Открутить болт ⑭, поворачивая его против часовой стрелки и отсоединить нагнетательную насадку ③, дистанционную втулку ⑬ и крышку контейнера для сока ② от прижимного рычага ① соковыжималки.
- Демонтированные подузлы следует тщательно помыть в теплой воде с добавлением мягкого моющего средства. После этого умытые элементы следует сполоснуть под теплой водой, вытереть и оставить высыхать на некоторое время на открытой поверхности.
- Блок двигателя ⑪ и прижимной рычаг ① следует протереть мягкой салфеткой.

- Демонтированные части следует соединить с прибором следующим способом:
 - крышку контейнера для сока ②, дистанционную втулку ⑬ и нагнетательную насадку ③ соединить с прижимным рычагом ① соковыжималки с помощью болта ⑭, поворачивая его по часовой стрелке;
 - контейнер для сока ⑦ установить на блок двигателя ⑪;
 - сито ⑥ вставить в контейнер для сока ⑦;
 - конус пресса ⑤ следует установить на привод двигателя ⑫.

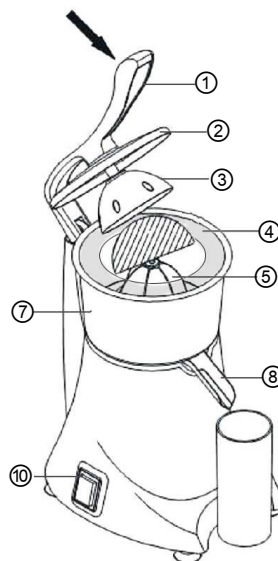


ВНИМАНИЕ!

Перед включением прибора следует проверить все подузлы прибора на предмет комплектности и правильной установки.

Выжимание фруктового сока

- Перед началом выжимания следует всегда устанавливать соответствующую емкость под отверстием для выхода сока ⑧ (**рис. справа**).
- Следует подготовить соответствующие цитрусовые фрукты (лимоны, апельсины, грейпфруты или гранат), разрезать их острым ножом на две половинки. Фрукты следует разрезать поперек их оси, а не вдоль.
- Следует убедиться, что кнопка **включатель/выключатель** ⑩ находится в положении „О“. Прибор следует подсоединить к соответствующей одиночной розетке.
- Приготовленные фрукты укладывать разрезанной стороной на конус пресса ⑤.
- Прибор следует включить с помощью **включателя/выключателя** ⑩, устанавливая его в положении „I“.
- Прижимной рычаг ① следует опустить вниз, обращая при этом внимание, чтобы выжимная насадка ③ попала на фрукт.
- Медленно нажимать на прижимной рычаг ① до момента, когда включится двигатель и из фрукта будет выжат весь сок.



- После выжимки фрукта прижимной рычаг ① следует поднять вверх, подождать, пока двигатель остановится и снять кожуру фрукта. После этого следует продолжать выжимание сока.
- При обработке большого количества citrusовых следует регулярно удалять мякоть фруктов с сита ⑥.



ПРЕДУПРЕЖДЕНИЕ!

Во время работы двигателя прибора никогда нельзя прикасаться руками или кухонными предметами к ситу. Сначала следует выключить прибор с помощью кнопки включатель/выключатель, подождать полной остановки работы прибора и только после этого удалять мякоть с сита.

- Во время выжимки не следует слишком сильно нажимать на прижимной рычаг. В случае более медленной работы двигателя или его остановки следует уменьшить нажим на прижимной рычаг.
- Прибор оснащен термической защитой, которая выключает прибор в случае его перегрузки. В таком случае следует выключить прибор с помощью кнопки **включатель/выключатель** (установить его в положении „O“) и оставить остывать. По истечении нескольких минут можно повторно включить прибор.
- После завершения процесса выжимки прибор следует выключить с помощью кнопки **включатель/выключатель** (установить его в положение „O“).



ВНИМАНИЕ!

Следует всегда помнить о том, чтобы отключать прибор от источника электропитания (вынуть вилку) в случаях, когда прибор не используется или когда появляется потребность снятия и установки его подузлов.

6. Очистка и технический уход

6.1 Указания по технике безопасности

- Перед очисткой, а также перед проведением ремонтных работ отключить подачу тока в прибор и дать прибору остыть.
- Не применять никакие едкие чистящие вещества и следить за тем, чтобы вода не попала в прибор.
- Чтобы предотвратить травмы вследствие поражения электрическим током, **никогда** не опускать кабель, прибор и вилку в воду или другие жидкости.



ВНИМАНИЕ!

Прибор не предназначен для прямого опрыскивания водяной струёй! Никогда не применяйте никакую напорную водяную струю для чистки прибора!

6.2 Очистка и хранение

Очистка прибора

- Прибор следует поддавать регулярной очистке.
- Перед очисткой кнопку **включатель/выключатель** следует установить в положение „О“ и отключить прибор от источника электропитания (вынуть вилку!).
- С прибора следует снять элементы, которые имеют контакт с пищевыми продуктами (крышку контейнера для сока, крышку - защита от брызг, нагнетательную насадку, конус пресса, сито, контейнер для сока) и тщательно помыть их под проточной водой с добавлением мягкого моющего средства. Для очистки сита можно воспользоваться кухонной щеткой. Помытые подузлы следует сполоснуть чистой водой и оставить высыхать на открытой поверхности. Также следует прочитать рекомендации на тему монтажа и демонтажа отдельных элементов прибора, указанные в пункте 5.3. „**Обслуживание**“/ **Подготовка прибора**.
- Съемные элементы прибора, на которых находятся трудно удаляемые остатки фруктов, следует замочить на некоторое время в теплой воде. Благодаря этому можно облегчить удаление остатков фруктов.



ВНИМАНИЕ!

Только конус пресса, сито и контейнер для сока предназначены для механической очистки и пригодны для мытья в посудомоечной машине.

- Блок двигателя и сетевой кабель следует протирать **исключительно** мягкой, влажной салфеткой



ВНИМАНИЕ!

Блок двигателя никогда не мыть под проточной водой или в посудомоечной машине.

- Прибор и его элементы никогда не следует очищать при использовании дезинфицирующих, отбеливающих средств или чистящих порошков, которые могли бы повредить поверхность прибора. Для очистки прибора не следует использовать никаких острых или заостренных предметов.
- Для очистки, вытирания и полировки поверхности прибора следует использовать исключительно мягкую, сухую салфетку.

Хранение прибора

- Если прибор не будет использоваться в течение длительного времени, его следует очистить согласно указанным выше рекомендациям и хранить в сухом месте, защищенном от воздействия низких температур и солнечных лучей, в месте недоступном для детей.
- Прибор следует установить ровно на стабильной поверхности так, чтобы он не мог перевернуться или наклониться. На приборе не следует устанавливать никаких тяжелых предметов и следует обратить внимание, чтобы прижимной рычаг не заклинивался.

6.3 Меры предосторожности во время технического ухода

- Периодически следует проверять, не повредился ли сетевой кабель. Прибором нельзя пользоваться при поврежденном сетевом кабеле. Если сетевой кабель поврежден, с целью предотвращения опасности его следует заменить в сервисном пункте или вызвать квалифицированного электрика.
- При повреждениях и перебоях обратитесь в специализированные магазины или в нашу службу сервиса.
- Работы по уходу и ремонту должны проводиться только квалифицированными специалистами при использовании оригинальных запасных частей и принадлежностей. **Никогда не пытайтесь сами привести прибор в исправное состояние.**

7. Утилизация

Старые приборы

Отслуживший прибор нужно по истечении продолжительности службы сдать в утиль согласно национальным предписаниям утилизации. Рекомендуется вступить в контакт с одной из фирм, занимающейся утилизацией или связаться с отделом по утилизации Вашей коммуны.



ПРЕДУПРЕЖДЕНИЕ!

Для исключения нарушения и связанными с этим опасностями, приведите прибор перед утилизацией в непригодное состояние. Для этого прибор отключить от сети и удалить сетевой кабель от прибора.



УКАЗАНИЕ!



При утилизации прибора придерживайтесь к действующим в Вашей стране и в Вашей коммуне предписаниям.

Bartscher GmbH
Franz-Kleine-Str. 28
D-33154 Salzkotten
Германия

Тел.: +49 (0) 5258 971-0
Факс: +49 (0) 5258 971-120