

Аппарат сахарной ваты WY-771 ATLAS

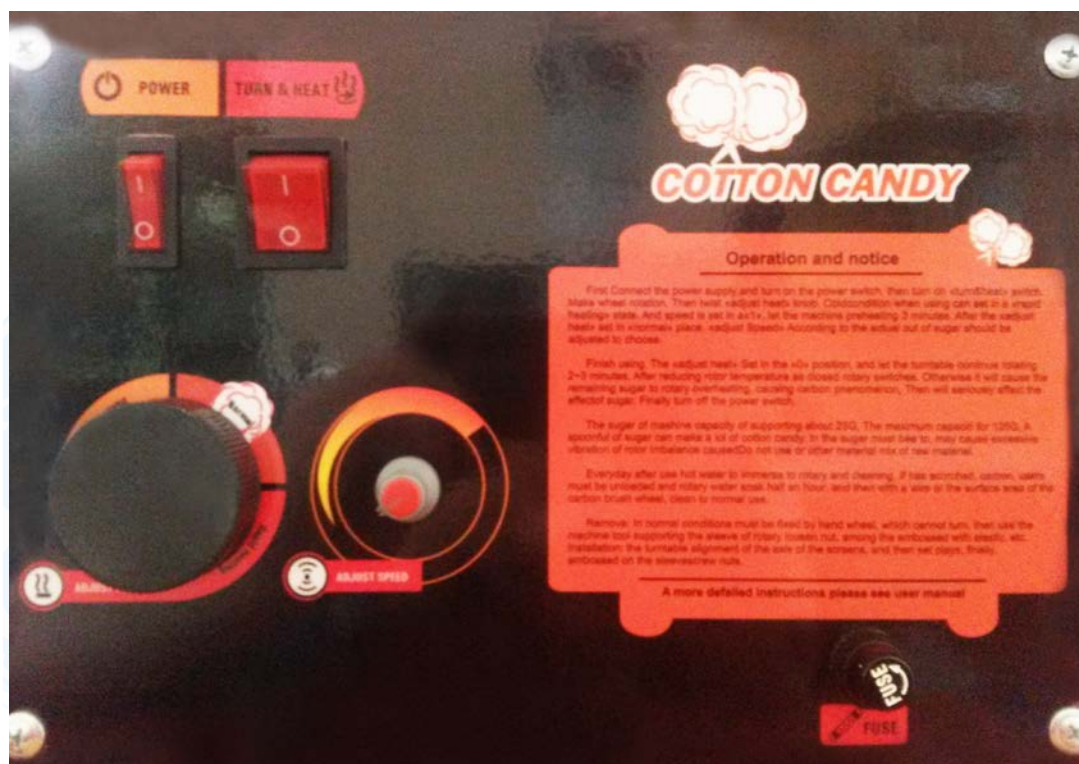
Инструкция по эксплуатации




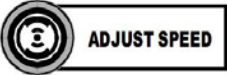


Технические характеристики

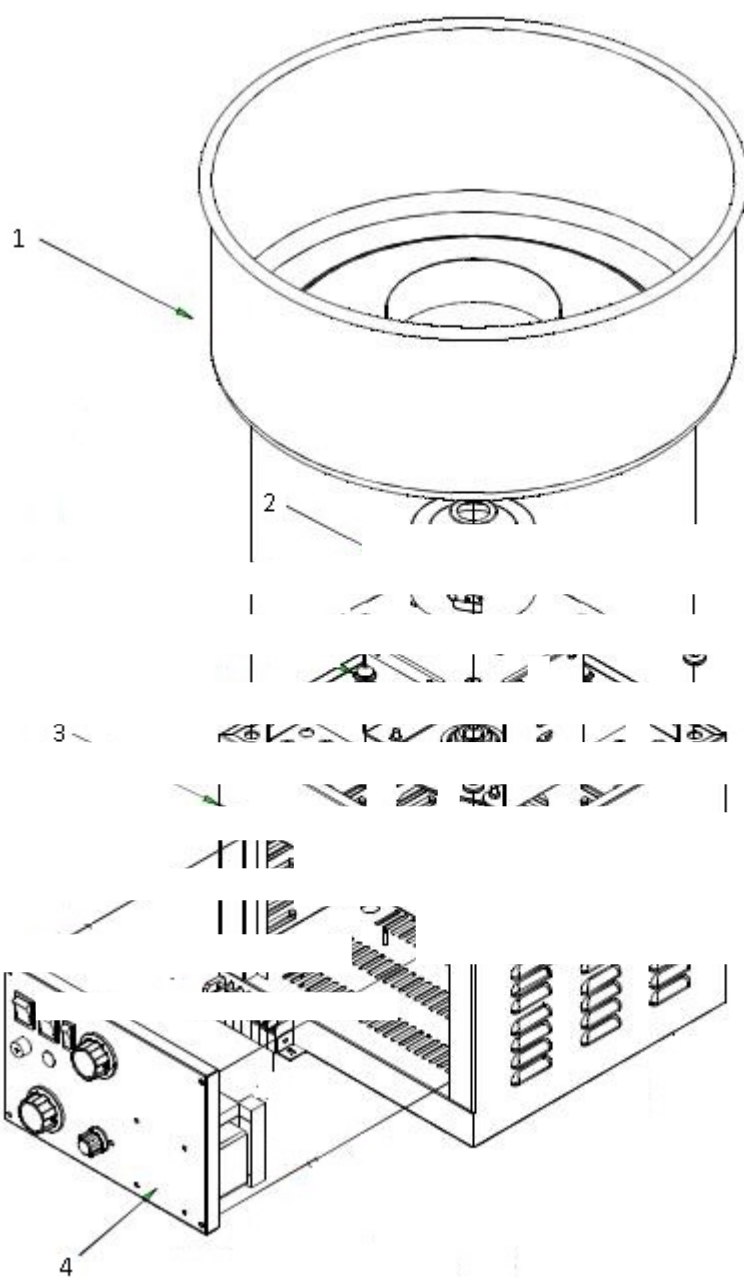
Наименование	Модель	Напряжение	Мощность	Размер (см)	Предел температуры
Аппарат для приготовления сахарной ваты	WY-771 ATLAS	220В 50Гц	1,05 кВт	53x53x49	50-200 °С

Панель управления



	Включите аппарат, прежде чем начать работу
	Включите и рабочая головка (ловитель) начнет вращаться
	Регулятор температуры и режимы работы: <ol style="list-style-type: none"> 1. Охлаждение 2. Режим ожидания 3. Режим приготовления 4. Быстрый нагрев
	Регулятор скорости вращения рабочей головки

Внешний вид



1 Чаша
2 Рабочая головка
3 Основной корпус
4 Панель управления

Эксплуатация

1. Распакуйте устройство и установите на ровную плоскую поверхность.
2. Удостоверьтесь, что рабочая головка правильно установлена и зафиксирована.
3. Установите чашу на основной корпус.
4. Соберите аппарат в выключенном состоянии, затем подключите к сети и посмотрите на вращение рабочей головки. Убедитесь, что вращение происходит без вибрации.

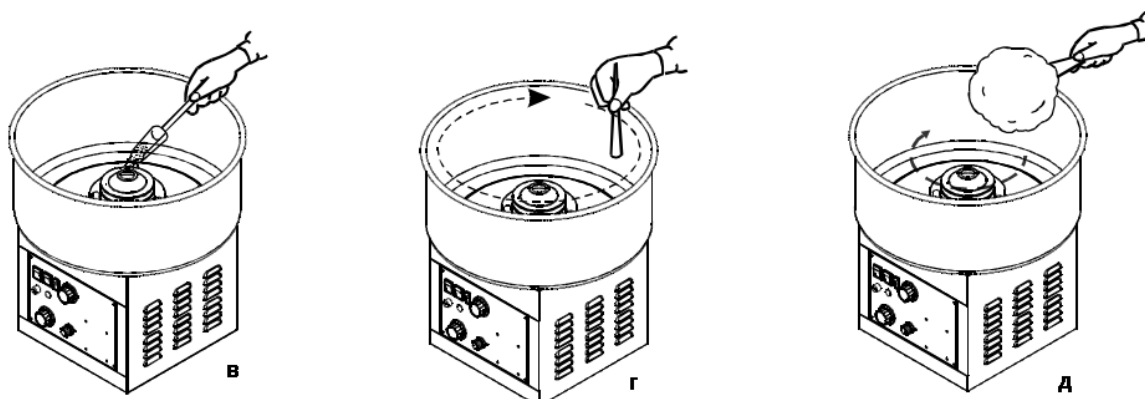
Установка рабочей головки



Процесс работы

1. Включите аппарат. Переведите регулятор нагрева в режим «Быстр». Подождите, в течение 5-7 минут, пока он нагреется и проверьте, что исправно.
2. Переведите режим нагрева в «Рабочий». Наполните чашу для сахара одной полной ложкой гранулированного сахара (10-15 грамм). Смотрите рисунок В. Пожалуйста, не переполните. Засыпать сахар можно в выключенном состоянии либо без остановки рабочей головки (в зависимости от опыта и навыков оператора). Избегайте попадания других веществ в сахар.
4. В течение 30-60 секунд намотайте сахарную вату на палочку как показано на рисунке Г Л

необходимо полностью ее остудить в режиме «Охлаждение» или при полностью выключенном регуляторе температуры.



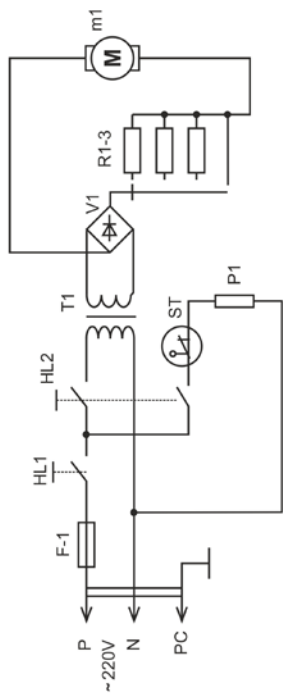
Уход и очистка

Перед очисткой необходимо дать аппарату остыть и отключить его. Для чистки аппарата снаружи пользуйтесь только слегка влажной тряпкой. Очистку рабочей головки, чаши от сахара необходимо проводить отдельно горячей водой использованием моющих средств. Как снять рабочую головку, смотрите пункт «Установка рабочей головки»

Меры предосторожности

1. Не прикасайтесь к рабочей головке во время его вращения и не трогайте руками ловитель. Не пытайтесь самостоятельно остановить вращающиеся части аппарата.
2. Не устанавливайте аппарат вблизи легко воспламеняемых предметов. При эксплуатации аппарата под открытым небом, избегайте сильного ветра, используйте купол для аппарата. Предохраняйте прибор от жары, прямых солнечных лучей и влажности.
3. Ни в коем случае не протирайте аппарат жидкостями, содержащими керосин, бензин, красители и масла.
4. Убедитесь, что аппарат установлен на идеально ровную поверхность. Для его перемещения, аккуратно переносите все части аппарата вместе.
5. Не прикасайтесь к аппарату влажными руками. Если аппарат намок, тут же

Схема электропитания



- 1) F-1 - предохранитель
- 2) HL1 - выключатель сетевой
- 3) HL2 - выключатель
сдвоенный сетевой
- 4) ST - терморегулятор
- 5) P1 - тэн
- 6) T1 - трансформатор
- 7) V1 - диодный мост
- 8) R1-3 - блок резисторов
- 9) m1 - двигатель

