

РОССИЯ

АО «ЧУВАШТОРГТЕХНИКА»



**КОТЛЫ ПИЩЕВАРОЧНЫЕ
ЭЛЕКТРИЧЕСКИЕ ОПРОКИДЫВАЮЩИЕСЯ С МЕШАЛКОЙ
КПЭМ-60-ОМР-В, КПЭМ-100-ОМР-В,
КПЭМ-160-ОМР-В, КПЭМ-60-ОМР-ВК,
КПЭМ-100-ОМР-ВК и КПЭМ-160-ОМР-ВК**

**Паспорт
и
руководство по эксплуатации**

EAC

ЧЕБОКСАРЫ

Оглавление

НАЗНАЧЕНИЕ	3
1 ТЕХНИЧЕСКИЕ ХАРАКТЕРИСТИКИ	3
2 КОМПЛЕКТ ПОСТАВКИ	5
3 УСТРОЙСТВО И ПРИНЦИП РАБОТЫ	5
4 МЕРЫ БЕЗОПАСНОСТИ	10
5 ПОРЯДОК УСТАНОВКИ	12
5.1 ПОРЯДОК ВВОДА В ЭКСПЛУАТАЦИЮ	16
7 ПОРЯДОК РАБОТЫ	20
7.1 ПОДГОТОВКА К РАБОТЕ	20
7.2 ВКЛЮЧЕНИЕ И УСТАНОВКА ПАРАМЕТРОВ	20
7.2.1 ВЫБОР И УСТАНОВКА ПАРАМЕТР «ТАЙМЕР»	20
7.2.2 ВЫБОР И УСТАНОВКА ПАРАМЕТР «ТЕМПЕРАТУРА»	21
7.2.3 ВЫБОР РАБОТЫ МИКСЕРА И ЗАДАНИЕ СКОРОСТИ МИКСЕРА	22
7.2.4 ВЫБОР МОЩНОСТИ НАГРЕВА	23
7.2.4 ВКЛЮЧЕНИЕ НАГРЕВА КОТЛА	23
8 ИНФОРМАЦИОННЫЕ СООБЩЕНИЯ ВЫВОДИМЫЕ НА ИНДИКАТОР	24
8 ЕЖЕДНЕВНАЯ ОЧИСТКА ВАРОЧНОГО КОТЛА	25
9 ТЕХНИЧЕСКОЕ ОБСЛУЖИВАНИЕ	25
10 ВОЗМОЖНЫЕ НЕИСПРАВНОСТИ И МЕТОДЫ ИХ УСТРАНЕНИЯ	26
11 СВИДЕТЕЛЬСТВО О ПРИЕМКЕ	28
12 СВИДЕТЕЛЬСТВО ОБ УПАКОВКЕ	28
13 СВЕДЕНИЯ О КОНСЕРВАЦИИ	27
14 ГАРАНТИИ ИЗГОТОВИТЕЛЯ	29
15 СВЕДЕНИЯ О РЕКЛАМАЦИЯХ	30
16 ХРАНЕНИЕ, ТРАНСПОРТИРОВАНИЕ И СКЛАДИРОВАНИЕ	30
17 СВЕДЕНИЯ ПО УТИЛИЗАЦИИ	31
18 УЧЕТ ТЕХНИЧЕСКОГО ОБСЛУЖИВАНИЯ	32
СХЕМА ЭЛЕКТРИЧЕСКАЯ ПРИНЦИПИАЛЬНАЯ КПЭМ-60-ОМР-В И КПЭМ-60-ОМР-ВК	34
ПЕРЕЧЕНЬ ЭЛЕМЕНТОВ КПЭМ-60-ОМР-В И КПЭМ-60-ОМР-ВК	35
СХЕМА ЭЛЕКТРИЧЕСКАЯ ПРИНЦИПИАЛЬНАЯ КПЭМ-100-ОМР-В, КПЭМ-160-ОМР-В, КПЭМ-100-ОМР-ВК И КПЭМ-160-ОМР-ВК	36
ПЕРЕЧЕНЬ ЭЛЕМЕНТОВ КПЭМ-100-ОМР-В, КПЭМ-160-ОМР-В, КПЭМ-100-ОМР-ВК И КПЭМ-160-ОМР-ВК	37

НАЗНАЧЕНИЕ

Котлы пищеварочные электрические с мешалкой типа КПЭМ-60-ОМР-В, КПЭМ-100-ОМР-В, КПЭМ-160-ОМР-В, КПЭМ-60-ОМР-КВ, КПЭМ-100-ОМР-ВК и КПЭМ-160-ОМР-ВК (далее - котлы) предназначены для приготовления и расстойки продуктов питания (бульоны, супы, соусы, пасты, каши, легкое тесто, взбитые сливки и т.д.) в диапазоне температур (плюс) (50...125)°С.

Котлы используются на предприятиях общественного питания как самостоятельно, так и в составе технологической линии.

Настоящее руководство включает в себя паспортные данные.

На предприятии сертифицирована система менеджмента качества на соответствие требованиям ИСО 9001:2015. Регистрационный номер сертификата 73 100 2188 от 30.04.2018 по 29.12.2019 г.

В связи с постоянным усовершенствованием машины в ее конструкции могут быть изменения, не отраженные в настоящем издании и не влияющие на ее монтаж и эксплуатацию.

1 ТЕХНИЧЕСКИЕ ХАРАКТЕРИСТИКИ

Технические данные приведены в таблице 1.

Таблица 1

Наименование параметра	Величина параметра					
	КПЭМ					
	-60- ОМР-В	-60- ОМР-ВК	-100- ОМР-В	-100- ОМР-ВК	-160- ОМР-В	-160- ОМР-ВК
1. Номинальная потребляемая мощность, кВт: - в режиме варки; - в режиме варки с перемешиванием	9,2 10,3		18,2 19,7			
2. Номинальное напряжение, В	400					
3. Род тока	трехфазный с нейтралью, переменный					
4. Частота тока, Гц	50/60					
5. Потребляемая мощность ТЭН-а (блока ТЭН-а), кВт	3 (9)					
6. Количество блоков ТЭН-ов (ТЭН-ов), шт.	1 (3)			2 (6)		
7. Время разогрева воды в сосуде с 20 ⁰ С до 95 ⁰ С, мин, не более	50		55		70	
8. Номинальная потребляемая мощность электродвигателя миксера, кВт	1,1		1,5			
9. Диапазон регулирования частоты вращения мешалки (миксера), об/мин.	от 0 до 120					
10. Рабочее давление в пароводяной «рубашке», кПа (кгс/см ²), не более	до 230 (2,3)					
11. Давление воды в водопроводной системе, кПа (кгс/см ²)	от 100 до 589 (от 1 до 6)					
12. Максимальный угол опрокидывания, ° не менее	100					
13. Габаритные размеры, мм, не более: - длина; - ширина; - высота; - высота до уровня столешницы; - высота с поднятой крышкой	1081 720 1194 1100 1645	1081 784 1194 1100 1645	1310 918 1244 1144 1920	1310 979 1244 1144 1920	1310 918 1244 1144 1920	1310 979 1244 1144 1920
14. Номинальный объем варочного сосуда, л	60		100		160	
15. Масса, кг, не более	155	160	215	220	229	234

2 КОМПЛЕКТ ПОСТАВКИ

Комплект поставки должен соответствовать таблице 2.

Таблица 2

Наименование	Количество
Котел пищеварочный электрический	1
Паспорт и руководство по эксплуатации	1
Упаковка	1
Паспорт на манометр	1
Штурвал	1
Винт установочный М4х10	1
Заливная воронка	1
Полиэтиленовый пакет	1
Сито для слива	1
Плавкий предохранитель 1,0А	1
Плавкий предохранитель 5,0А	1
Адаптер для слива	По спец. заказу
Душевое устройство	
Комплект пароварочный	

3 УСТРОЙСТВО И ПРИНЦИП РАБОТЫ

Устройство котлов КПЭМ-xxx-ОМР-В и КПЭМ-xxx-ОМР-ВК приведено на рис. 1.

Котел состоит из следующих основных узлов:

- варочного котла закрытого защитной облицовкой (рис. 1 поз. 1);
- крышки (рис. 1 поз. 2);
- панели управления (рис. 1 поз. 3);

Варочный сосуд заключен в металлическую обечайку. Снизу к обечайке котла приварен парогенератор, в который установлен блок трубчатых электронагревателей (далее по тексту – ТЭНы). В котле КРЕМ-60-ОМР-В и КПЭМ-60-ОМР-ВК установлен один блок ТЭНов, а в котлах КРЕМ-100-ОМР-В, КПЭМ-100-ОМР-ВК, КПЭМ-160-ОМР-В и КРЕМ-160-ОМР-ВК установлены два блока ТЭНов.

Замкнутое пространство между варочным сосудом, кожухом «рубашки» и дном предназначено для теплоносителя и образует пароводяную «рубашку» (далее по тексту – «рубашка»). «Рубашка» с наружной стороны обернута базальтовым теплоизоляционным материалом и фольгой. Температура в «рубашке» контролируется датчиком температуры.

Принцип работы котла основан на обогреве содержимого варочного сосуда паром, который образуется при нагреве воды в «рубашке» котла ТЭНами. Такой процесс обогрева полностью исключает пригорание продуктов.

Температура продукта в варочном сосуде контролируется вторым датчиком температуры.

Уровень воды, заливаемый в «рубашку» через заливную воронку (рис. 1 поз. 11), контролируется краном уровня (рис. 1 поз. 10). Защиту ТЭНов от «сухого хода» обеспечивает датчик контроля уровня воды и электронный блок. Под термином «Сухой ход» принято понимать уровень воды, при котором электронагреватели вследствие понижения уровня воды в «рубашке» оказываются полностью или частично не погружены в воду.

На основании пароводяной «рубашки» крепится электродвигатель с редуктором (рис. 1 поз. 6 и поз. 18). Вращательное движение с редуктора по валу передается на инструмент перемешивания, далее по тексту – мешалка (миксер) (рис. 1 поз. 7).

Мешалка легко устанавливается на вал в варочном сосуде. Для надежной фиксации мешалки на валу внутри варочного сосуда на мешалке имеется фиксатор крепления (рис. 1 поз. 8).

На мешалке установлены три съемных скребка.

Котлы КПЭМ-xxx-ОМР-ВК оборудованы ручным краном для слива воды из варочного котла (рис. 1.2 поз. 23).

Для предотвращения выхода пара из варочного сосуда предусмотрена крышка (рис. 1 поз. 2). Для фиксации крышки котла в открытом положении предусмотрен фиксатор (рис. 1. поз. 9).

Для закрытия крышки котла необходимо вытянуть ручку фиксатора и опустить крышку.

Расположенная на задней стенке котла стойка контрольно-заливной арматуры состоит из заливной воронки с краном, предохранительного клапана высокого давления (рис. 1 поз. 12) и предохранительного клапана низкого давления (вакуумного) (рис. 1 поз. 13).

Предохранительный клапан высокого давления (рис. 1 поз. 12) предназначен для защиты от повышения давления в «рубашке». Предохранительный клапан срабатывает при превышении давления в «рубашке» (245) кПа (2,45 кгс/см²). Предохранительный клапан низкого давления (рис. 1 поз. 13) предназначен для защиты варочного сосуда при снижении давления в «рубашке» ниже 0,01 кгс/см². - при заливе холодного продукта в варочный сосуд.

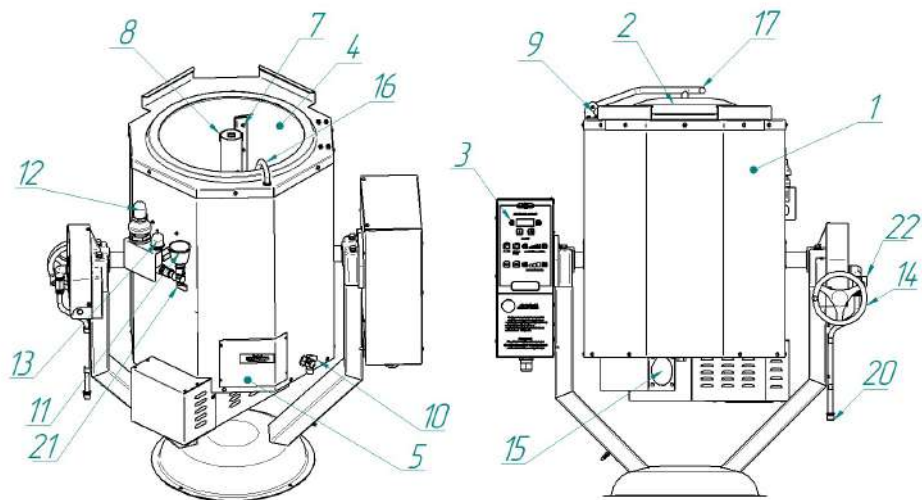
Управление котлом осуществляется с панели управления (рис. 2).

Для предотвращения деформации варочного котла при аварийном давлении предусмотрен электроконтактный манометр (рис. 1 поз. 15).

Электроконтактный манометр расположен в коробке на основании котла и настроен на верхнее рабочее давление 2,4 кгс/см². Нижнее значение рабочего давления не контролируется. При достижении давления внутри «рубашки» котла верхнего значения давления электроконтактный манометр обесточивает электрическую цепь управления, одновременно на панель управления выводится информационное сообщение «E04».

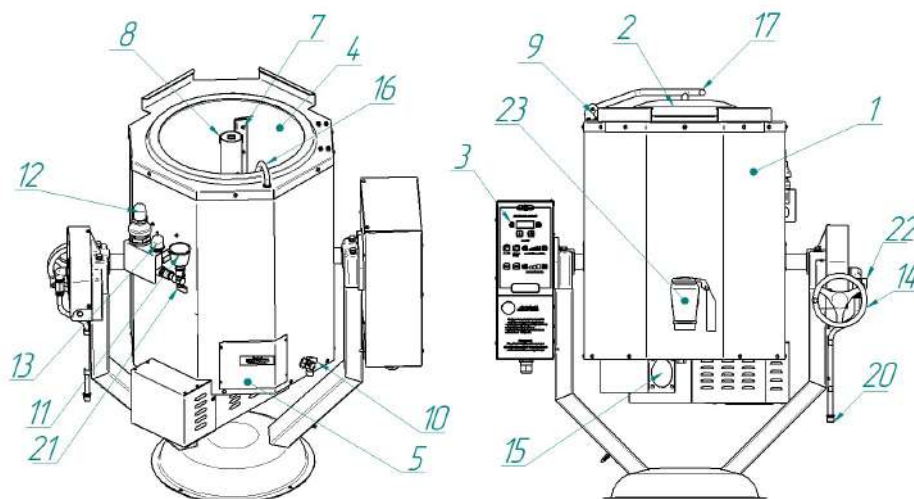


Внимание! Электроконтактный манометр защищен пломбой, нарушение целостности пломбы означает прекращение гарантии на изделие.



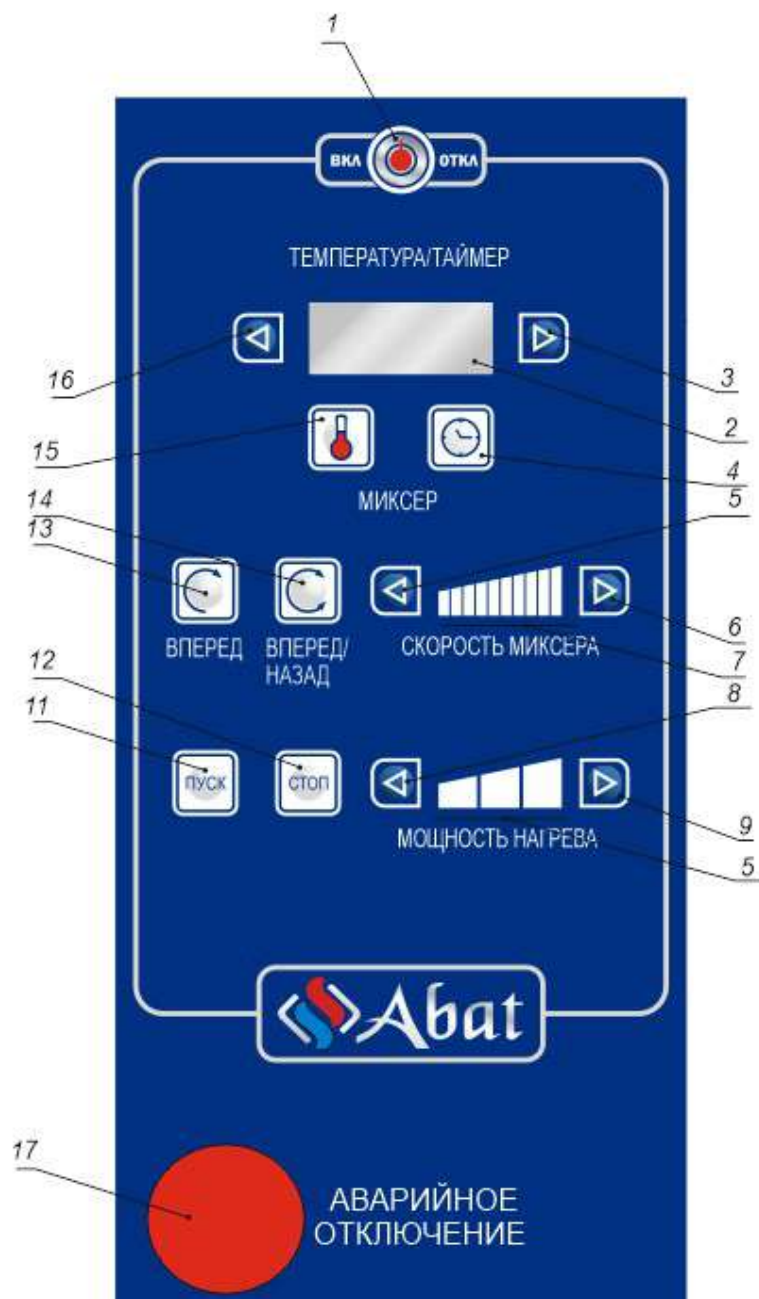
- 1 Облицовка варочного котла
- 2 Крышка варочного котла
- 3 Панель управления
- 4 Варочный сосуд
- 5 Место установки блока ТЭН-ов
- 6 Редуктор миксера
- 7 Миксер
- 8 Фиксатор миксера
- 9 Фиксатор крышки котла
- 10 Кран контроля уровня воды
- 11 Заливная воронка
- 12 Предохранительный клапан высокого давления
- 13 Предохранительный клапан низкого давления
- 14 Механизм опрокидывания со штурвалом
- 15 Электроконтактный манометр
- 16 Заливной гусак варочного сосуда
- 17 Ручка крышки котла
- 18 Электродвигатель редуктора
- 19 Пробка слива воды из пароводяной «рубашки».
- 20 Подвод воды G1/2
- 21 Кран заливной воронки
- 22 Кран залива воды в варочный сосуд

Рисунок 1.1 Внешний вид котла КПЭМ-xxx-ОМР-В



- 1 Облицовка варочного котла
- 2 Крышка варочного котла
- 3 Панель управления
- 4 Варочный сосуд
- 5 Место установки блока ТЭН-ов
- 6 Редуктор миксера
- 7 Миксер
- 8 Фиксатор миксера
- 9 Фиксатор крышки котла
- 10 Кран контроля уровня воды
- 11 Заливная воронка
- 12 Предохранительный клапан высокого давления
- 13 Предохранительный клапан низкого давления
- 14 Механизм опрокидывания со штурвалом
- 15 Электроконтактный манометр
- 16 Заливной гусак варочного сосуда
- 17 Ручка крышки котла
- 18 Электродвигатель редуктора
- 19 Пробка слива воды из пароводяной «рубашки».
- 20 Подвод воды G1/2
- 21 Кран заливной воронки
- 22 Кран залива воды в варочный сосуд
- 23 Сливной кран

Рисунок 1.2 Внешний вид котла КПЭМ-xxx-ОМР-ВК



- 1 Кнопка включения/выключения.
- 2 Индикатор отображения параметра работы.
- 3 Кнопка «больше» для изменения параметра «Таймер» или «Температура».
- 4 Кнопка параметра «Таймер».
- 5 Кнопка «меньше» для изменения задания скорости мешалки (миксера).
- 6 Кнопка «больше» для изменения задания скорости мешалки (миксера).
- 7 Световая сигнализация выбранной ступени скорости.
- 8 Кнопка «меньше» для изменения мощности нагрева.
- 9 Кнопка «больше» для изменения мощности нагрева.
- 10 Световая сигнализация выбранной ступени нагрева.
- 11 Кнопка «Старт».
- 12 Кнопка «Стоп».
- 13 Кнопка выбора перемешивания мешалки (миксера) «Вперед».
- 14 Кнопка выбора перемешивания мешалки (миксера) «Вперед/Назад».
- 15 Кнопка параметра «Температура».
- 16 Кнопка «меньше» для изменения параметра «Таймер» или «Температура».
- 17 Кнопка аварийного отключения.

Рис 2 Панель управления

4 МЕРЫ БЕЗОПАСНОСТИ

По способу защиты человека от поражения электрическим током котел относится к 1 классу по ГОСТ 12.2.007.0.

Котел регистрации в органах Ростехнадзора России не подлежит.

К работе с котлом допускается специально обученный персонал. Для предотвращения несчастных случаев и повреждения котла требуется проводить регулярное обучение персонала.

Котел не предназначен для использования лицами (включая детей) с пониженными физическими, психическими или умственными способностями или при отсутствии у них опыта или знаний, если они не находятся под контролем или не проинструктированы об использовании прибора лицом, ответственным за их безопасность.

Дети должны находиться под присмотром для недопущения игры с котлом.

ЗАПРЕЩАЕТСЯ

- эксплуатировать котел при отсутствии или с неисправным защитным устройством от сверхтока и тока утечки;
- эксплуатировать котел при отсутствии подключения котла к контуру заземления;
- эксплуатировать котел с неисправным электроконтактным манометром;
- проводить чистку и/или устранять неисправности на работающем котле;
- эксплуатировать котел, если температура в помещении опускается ниже 0°C.
- использовать острые предметы (вилки, ножи и т. д.) для управления кнопками на панели управления;
- заливать в «рубашку» некипяченую воду;
- включать котел в работу с незагруженным варочным котлом (пустой котел);
- работать с неисправным механизмом фиксации крышки котла;
- заливать воду в варочный сосуд выше метки максимального уровня;
- разогревать в варочном сосуде легковоспламеняющиеся продукты или предметы;
- открывать пробку слива воды из пароводяной «рубашки» во время работы;
- эксплуатировать котел с отложениями накипи на стенке варочного сосуда;
- срывать пломбу и устанавливать на электроконтактном манометре предел верхнего давления более 240 кПа (2,4 кгс/см²);
- с неисправным механизмом опрокидывания;
- работать в одежде (шарфы, галстуки, свободные рукава и тому подобное), которая может быть легко захвачена во время работы вращающимися частями котла;
- открывать кран контроля уровня во время работы котла;
- для очистки наружной поверхности применять водяную струю;
- оставлять работающий котел без присмотра.

ПРИ ЭКСПЛУАТАЦИИ КОТЛА НЕОБХОДИМО

Во избежание несчастных случаев следить за тем, чтобы пол вокруг котла был сухим.

При выявлении неисправности незамедлительно обесточить котел – установить автоматический выключатель в распределительном шкафу в положение «Выкл.». Установить кран подвода воды в положение «Закрыто» и вызывать электромеханика. Котел включать только после устранения неисправностей.

Санитарную обработку и чистку производить только после установки автоматического выключателя в распределительном шкафу в положение «Выкл».

Для очистки варочного котла использовать только рекомендованные заводом изготовителем средства, указанные в разделе «Чистка варочного котла» настоящего Руководства.

Контролировать работу котла на протяжении цикла работы. Для экстренного отключения котла на панели управления нажать и отпустить кнопку аварийного останова.



Перед изменением положения варочного котла убедитесь в отсутствии посторонних предметов, животных между котлом и опорными стойками, а также в том, что никакие предметы, животные не попадут туда во время опрокидывания (подъема) варочного сосуда.

Всегда перед запуском котла в работу проверяйте правильность установки и фиксацию мешалки (миксера).

Во время работы с котлом, во избежание получения термического ожога, не касайтесь мешалки (миксера) без защитных средств (перчатки, прихватки ...).

Во избежание выплескивания содержимого котла следите за скоростью перемешивания.
Не оставляйте воду в варочном котле и в пароводяной «рубашке» после работы, если температура в помещении опускается ниже 0°C.

РИСКИ ПОЛУЧЕНИЯ ТРАВМ И ОЖОГОВ

	<p>При проведении санитарной обработки с применением химических средств, во избежание получения химического ожога, использовать средства индивидуальной защиты (защитную одежду, защитные очки и защитные перчатки)</p>
	<p>Во время работы котла крышка, ручка крана заливной воронки и миксер нагреваются до высоких температур, что при контакте может привести к термическому ожогу. Использовать средства индивидуальной защиты (перчатки, прихватки ...)</p>

5 ПОРЯДОК ВВОДА В ЭКСПЛУАТАЦИЮ



После хранения котла в холодном помещении или после перевозки в зимних условиях перед включением в электрическую сеть котел необходимо выдержать в условиях комнатной температуры не менее 2ч.



Распаковку, установку и введение в эксплуатацию котла должны проводить только специалисты по монтажу и ремонту торгово-технологического оборудования. Лицо, осуществляющее подключение котла к электрической сети, должен иметь квалификационную группу допуска по электрической безопасности не ниже третьей.

Убедитесь, что на месте установки котла имеется достаточное пространство, расстояние до боковых и задней стены или другого рядом стоящего оборудования должно быть не менее, чем указано на рисунке 3. Так же в зоне установки должен быть предусмотрен водопровод.

На место установки котла должен быть подведен кабель. Кабель должен быть медным и многожильным. Сечение жил должно быть не менее, чем указано в таблице 4.

Котел не требует подключения к канализации.

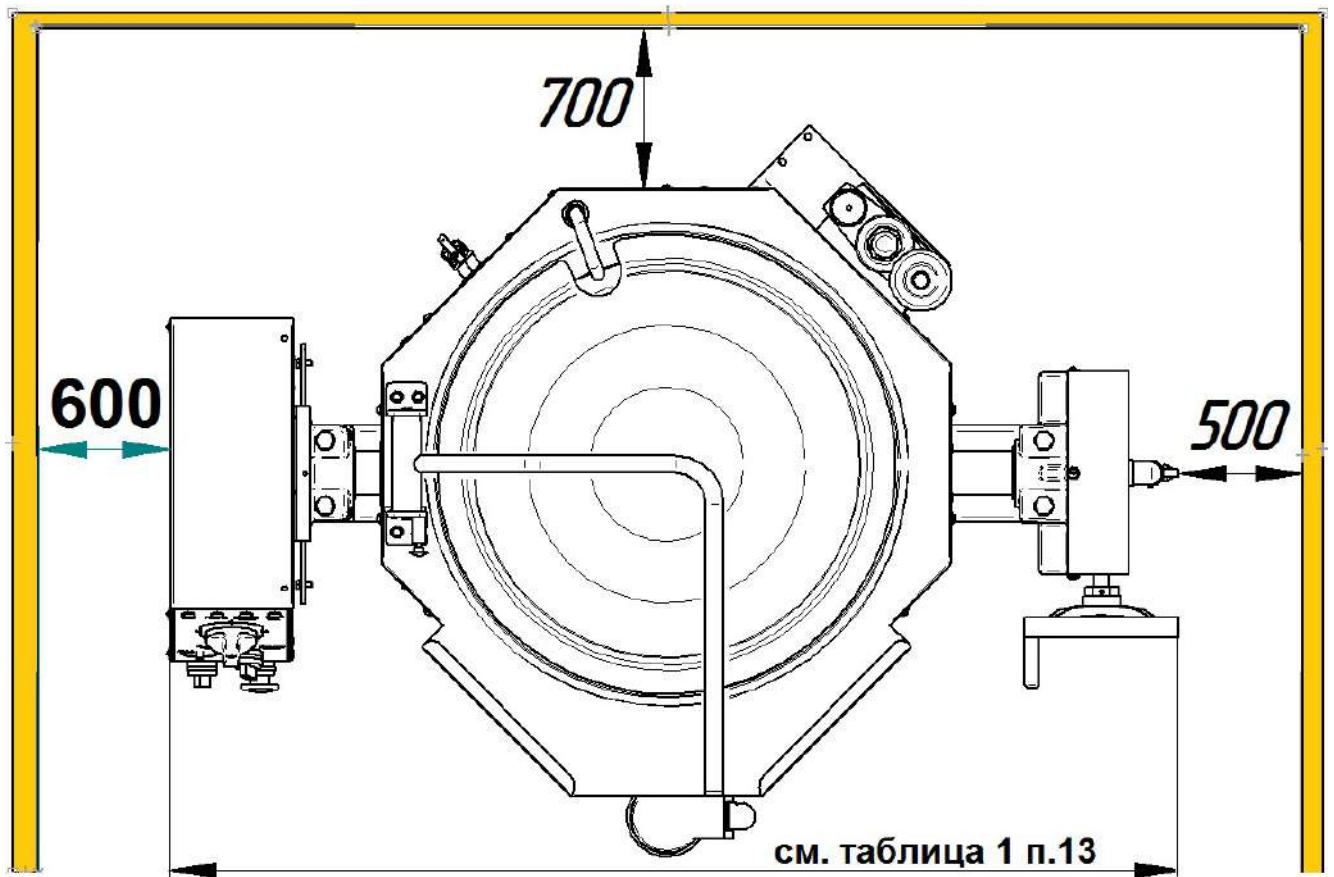


Рис. 3. Установка котла

Котел следует устанавливать в хорошо проветриваемом помещении под воздухоочистительным зонтом, во избежание накопления пара в помещении. Расстояние до зонта, при открытой крышке, должно быть не менее 300мм. (см. рис. 4)

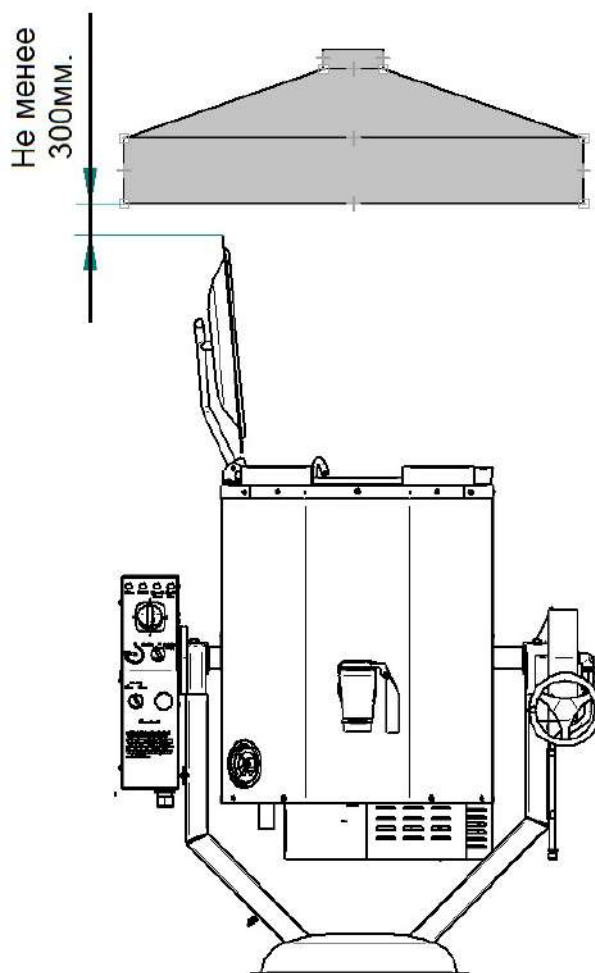


Рис. 4. Установка котла под вытяжным зонтом

Установку котла проводить в следующем порядке:

- снять транспортировочную упаковку;
 - проверить комплект поставки котла (см. таблица 2);
 - проверить отсутствие механических повреждений облицовки;
 - перед установкой котла на предусмотренное место необходимо снять защитную пленку со всех поверхностей;
 - на полу, где планируется установить котел, разметить место для установки крепежа (см. рис. 5). Пол, на месте размещения котла, должен быть теплостойким, огнестойким и способен выдерживать вес котла при полной его загрузке;
 - просверлить отверстие под крепеж для фиксации котла (см. рис. 6). При установке котла на бетонный пол рекомендуется использовать анкерные болты M10x100. Установить крепеж в пол;
 - установить котел на предусмотренное место и зафиксировать основание к полу;
 - открыть крышку котла. При открытии крышки котла на угол 110° механизм фиксации крышки должен автоматически зафиксировать ручку крышки котла.
- Для разблокировки механизма фиксации удерживая крышку котла потянуть за ручку фиксатора и опустить крышку котла.
- Проверить надежность установки мешалки (миксера) и фиксацию на валу.
- распаковать штурвал. На вале механизма управления положением варочного сосуда совместить метку А с винтом В на штурвале (см. рис. 5). Используя отвертку с плоским шлицом установить винт «В» до упора;

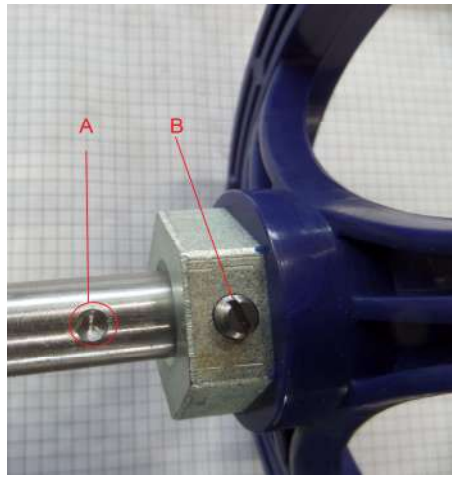
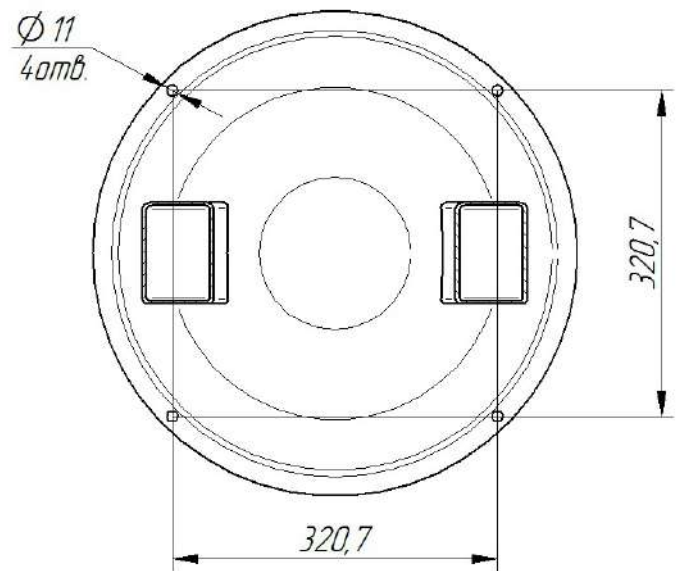
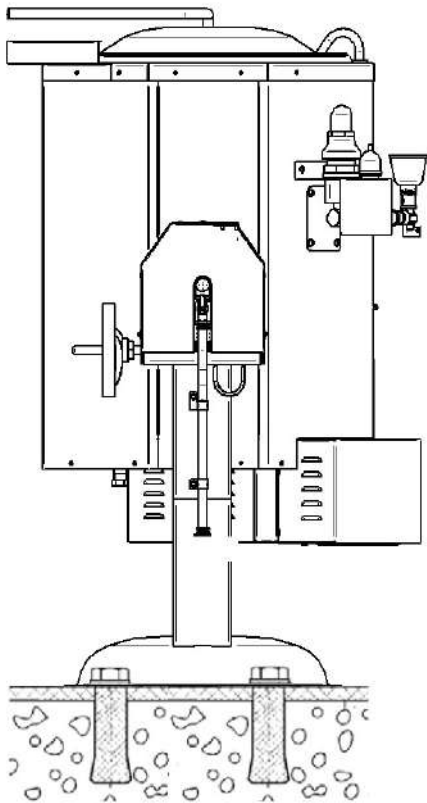


Рис. 5 Установка штурвала.



Размеры для установки крепежных болтов в полу

Рис. 6. Крепление котла к полу

- кран залива воды в сосуд установить в положение «закрыто» (см. рис. 7).

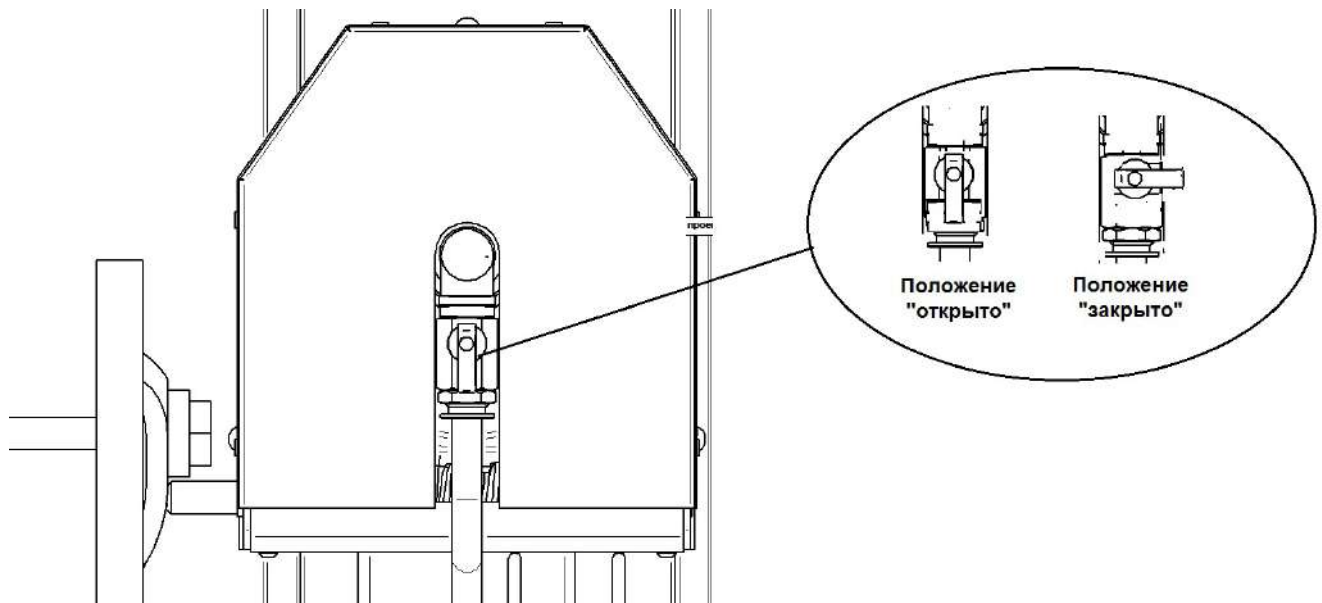


Рис. 7. Положение крана залива воды в варочный сосуд

Подключить котел к системе центрального водоснабжения через штуцер G1/2 (рис. 1 поз. 21). Давление воды в водопроводной системе должно быть (100...659) кПа. Концентрация хлора должна быть не более 0,2мг/л. и концентрация хлоридов не более 80мг/л. Жесткость воды не должна превышать 7 немецких градусов.

После подключения котла к центральному водоснабжению подать воду и визуально контролировать отсутствие течи в местах соединений.

5.1 ПОДКЛЮЧЕНИЕ КОТЛА К ЭЛЕКТРИЧЕСКОЙ СЕТИ

Подключение котла к электрической сети должно быть выполнено согласно действующему законодательству и нормативам.

Электромонтаж должен быть выполнен так, чтобы доступ к токопроводящим частям без применения инструментов был невозможен.

Дифференциальный выключатель в распределительном шкафу, через который подается электрическое напряжение на котел, должен быть установлен в положение «Выкл».

Проверить соответствие параметров источника электропитания со значением, указанных на информационной табличке котла. Котел подключить к источнику трехфазной электрической сети с отдельным нулевым рабочим и защитным проводником - 3N/PE 400V 50 Гц.

Используя отвертку снять винты крепления боковой защитной облицовки панели управления котла.

Проложить подводящий кабель через кабельный ввод в панели управления котла. Зачистить токопроводящую жилу от изоляции, чтобы подключить к котлу. Установить кабельный наконечник на токопроводящую жилу и обжать обжимным инструментом.

Заземляющий провод подключить к клемме «PE».

Нейтральный провод от подводящего кабеля подключить к клемме «N».

Фазные провода подводящего кабеля подключить к автоматическому выключателю QF2 - контакты «1», «2» и «3» соответственно (см. рис. 8).

Провод заземления от подводящего кабеля подключить к клемме заземления. Система заземления, к которому подключается котел, должна соответствовать типу TN-S или TN-C-S по ГОСТ Р 50571.2-94 (МЭК 364).

Таблица 3 – Характеристика дифференциального выключателя

Изделие	Характеристика защиты
КПЭМ-60-ОМР-В и КПЭМ-60-ОМР-ВК	На ток 32А/30мА
КПЭМ-100-ОМР-В и КПЭМ-100-ОМР-ВК	На ток 40А/30мА
КПЭМ-160-ОМР-В и КПЭМ-160-ОМР-ВК	

Таблица 4 – Номинальное сечение шнура питания

Изделие	Обозначение шнура x номинальное сечение жил (максимальный ток по фазам)
КПЭМ-60-ОМР-В КПЭМ-60-ОМР-ВК	КГН5х 2,5 (I1=13.1А; I2=13.1А; I3=30.0А*)
КПЭМ-100-ОМР-В КПЭМ-100-ОМР-ВК	КГН5х6 (I1=26.2А; I2=26.2А; I3=35.0А*)
КПЭМ-160-ОМР-В КПЭМ-160-ОМР-ВК	КГН5х6 (I1=26.2А; I2=26.2А; I3=35.0А*)

*- значение тока при максимальной нагрузке на электропривод

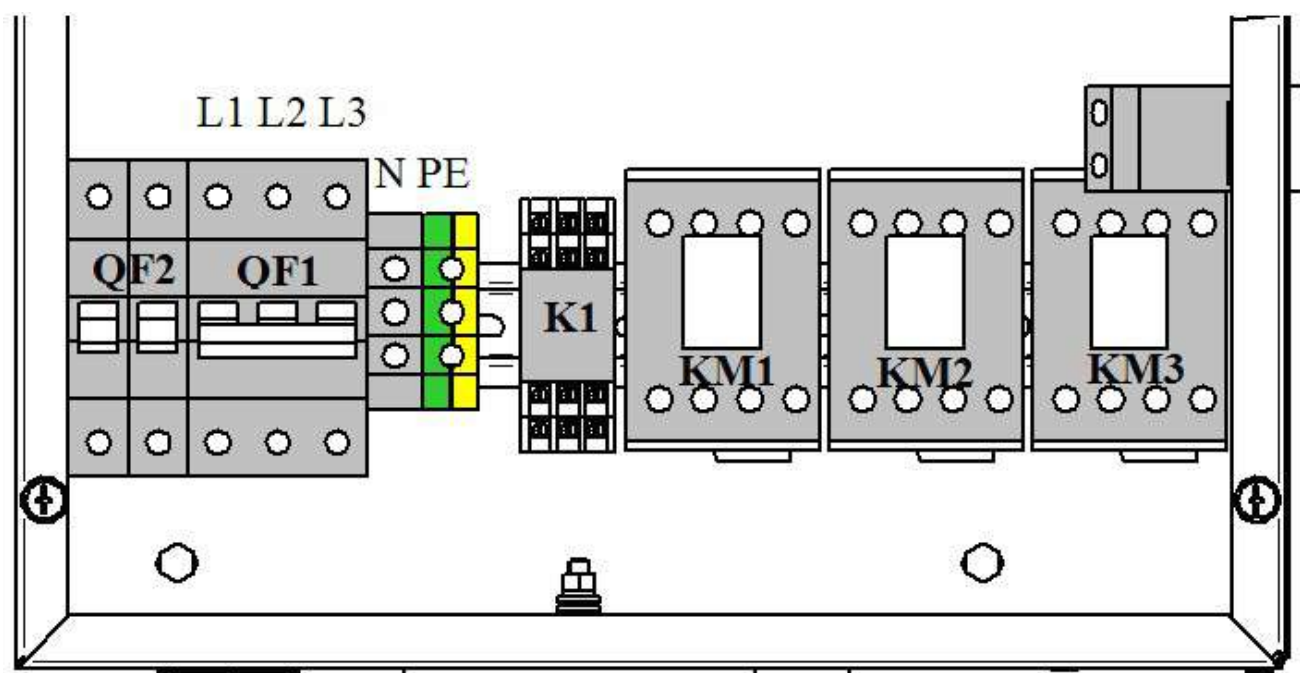



Рисунок 8 Подключение котла к электрической сети

Для выравнивания потенциалов, при его установке в технологическую линию, оборудование соединить между собой через эквипотенциальный зажим. Болт эквипотенциального зажима

установлен на корпусе котла и обозначен символом . Сечение провода должно быть не менее 10мм².

Проверьте управление положение варочным сосудом – поверните штурвал по часовой стрелке и установите варочный сосуд в положение максимального наклона. Поверните штурвал против часовой стрелки и установите варочный сосуд в вертикальное положение.

Котел не требует подключения к системе канализации.

5.2 ПОРЯДОК ВВОДА В ЭКСПЛУАТАЦИЮ

Проверить положение кнопки аварийного останова – нажать и отпустить на кнопку аварийного останова (красный грибок). Повернуть кнопку по часовой стрелке до упора и отпустить кнопку – возврат в рабочее положение.

Автоматические выключатели, в панели управления котла, установить в положение «Выкл».

Из комплекта поставки котла извлечь заливную воронку и установить на кран заливной воронки.

В распределительном шкафу автоматический выключатель установить в положение «Вкл» - подать электрическое напряжение на котел.

После подачи электрического напряжения используя мультиметр, режим измерения переменного напряжения с пределом 600В, проконтролировать величину напряжения в следующих точках панели управления:

Клемма «N» - клемма «QF1:1» (см. рис. 8) измеренное напряжение должно быть (197...242) V;

Клемма «N» - клемма QF1:3- измеренное напряжение должно быть (197...242) V;

Клемма «N» - клемма QF1:5- измеренное напряжение должно быть (197...242) V;

Клемма QF1:3 - клемма QF1:1- измеренное напряжение должно быть (380...420) V;

Клемма QF1:5 - клемма QF1:1- измеренное напряжение должно быть (380...420) V;

Клемма QF1:3 - клемма QF1:5- измеренное напряжение должно быть (380...420) V.

Если измеренное напряжение соответствует указанному диапазону значений автоматические выключатели в панели управления котла установить в положение «Вкл».

Визуально на лицевой панели управления котла проконтролировать включение световой сигнализации кнопки включения/выключения.

5.3 ЗАЛИВ ВОДЫ В «РУБАШКУ»

Установить кран контроля уровня воды «рубашки» в положение «открыто» (см. рис. 9);

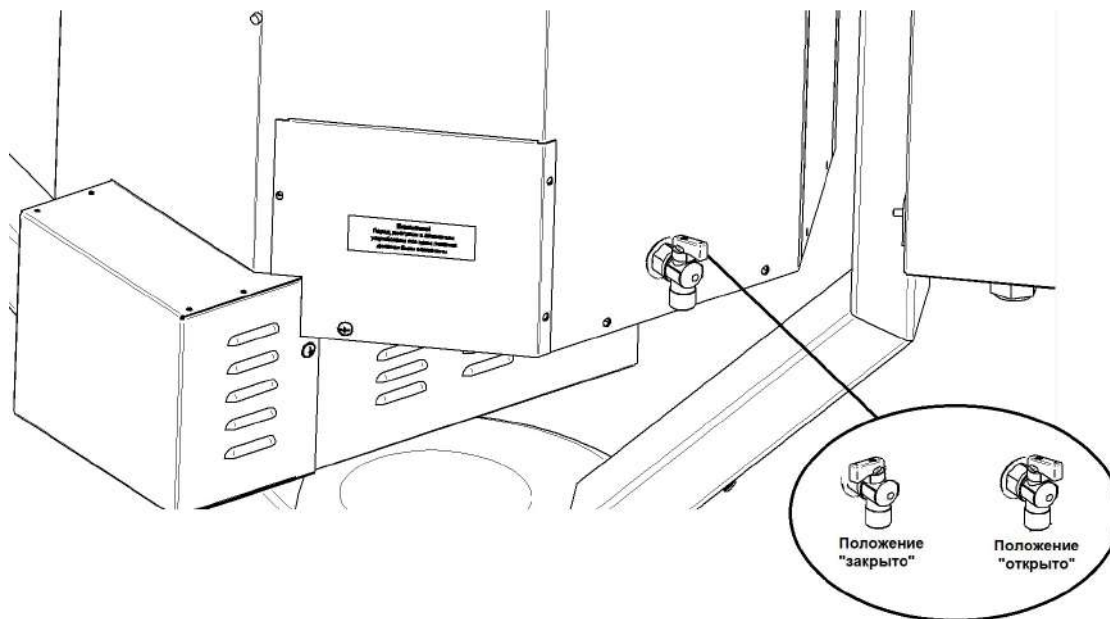


Рис. 9 Положение крана контроля уровня воды «рубашки»

Установить кран заливной воронки в положение «открыто» (см. рис. 10).

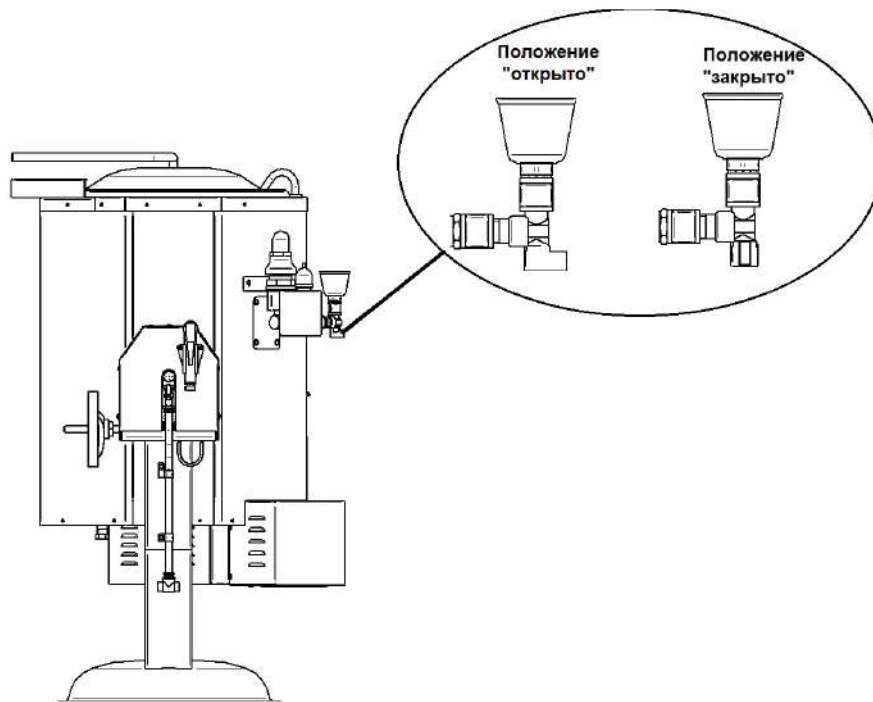



Рис. 10 Положение крана заливной воронки

Используя ковш или другую емкость для воды, через заливную воронку залить воду в «рубашку» котла через заливную воронку (см. рис. 11).

	<p>ВНИМАНИЕ! В «рубашку» допускается заливать только кипяченую воду. При использовании некипяченой воды рекомендуется каждый месяц проводить очистку «рубашки» средством для декальцинации!</p>
--	--

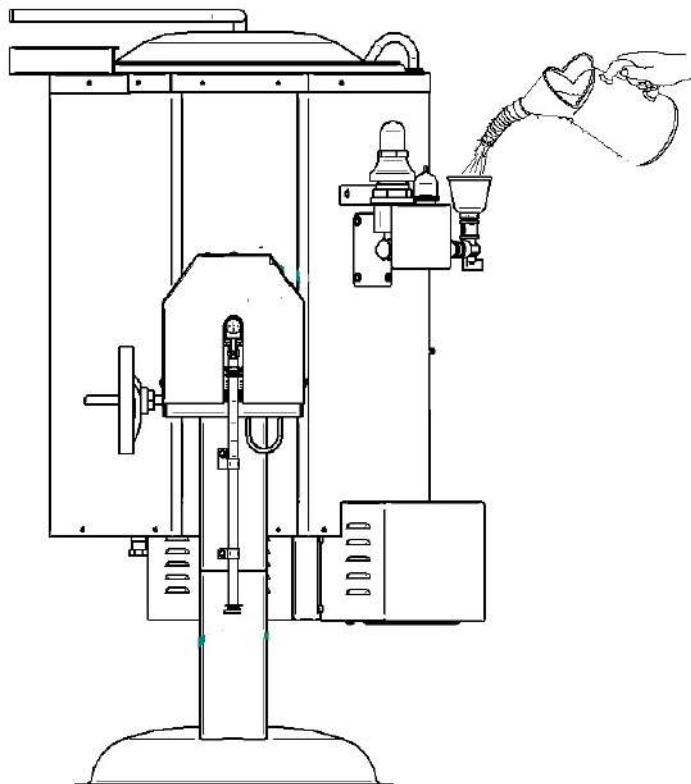


Рис. 11 Залив воды в «рубашку»

Во время залива воды в «рубашку» визуально контролировать начало появления воды из крана контроля уровня воды в «рубашке» (см. рис. 12). При появлении воды из крана контроля уровня залив воды в «рубашку» прекратить. Визуально, на панели управления котла, проконтролировать выключение световой сигнализации «Сухой ход»

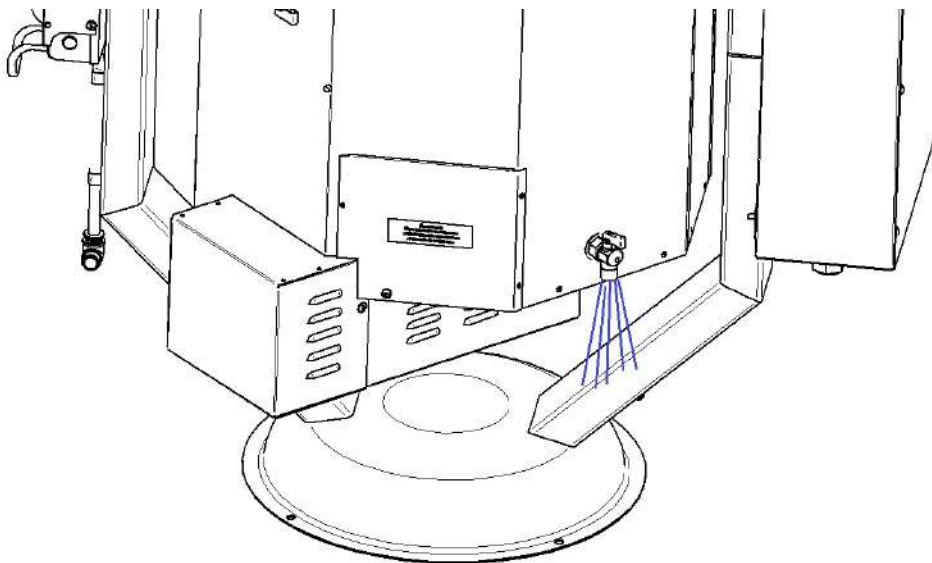


Рис. 12. Контроль слива воды из «рубашки»

Установить кран контроля уровня воды в «рубашке» в положение «закрыто». Кран заливной воронки должен оставаться в положении «открыто».

Руководствуясь п. 7 выполнить проверку функционирования котла.

Установить заданный параметр «Время на «01:00» и параметр «Температура» на «100С». Установить кран залива в варочный сосуд в положение «Открыто» и залить воду в варочный сосуд до максимального уровня. Выполнить кипячение воды - произвести расконсервацию внутренней поверхности варочного сосуда котла путем кипячения чистой воды.

При появлении пара из заливной воронки кран заливной воронки установить в положение «закрыто».

После проверки функционирования котла провести инструктаж работников и оформить гарантийные талоны (см. Приложение А).

7 ПОРЯДОК РАБОТЫ

Перед началом работы внимательно ознакомьтесь с настоящим руководством по эксплуатации и, в первую очередь, с указанием по технике безопасности, элементами управления.

7.1 ПОДГОТОВКА К РАБОТЕ

Внимание! Во избежание получения термического ожога для управления положением ручки крана заливной воронки используйте перчатки.

ВНИМАНИЕ! При заливке холодной воды в горячий котел и перед опрокидыванием обязательно должен быть открыт кран заливной воронки.

ВНИМАНИЕ! Ежедневно перед включением котла проверить наличие воды в «рубашке» - открыв кран контроля уровня и кран заливной воронки. Если из крана контроля уровня появится вода, уровень теплоносителя можно считать нормальным.

Недостающее количество теплоносителя следует восполнить через наливную воронку кипяченой водой до появления теплоносителя из крана уровня или одновременно с водой в «рубашку» котла заливать средство, которое предотвращает появление накипи на ТЭНах (например «Calgon»).

ВНИМАНИЕ! Каждый раз перед началом варки кран заливной воронки всегда устанавливайте в положение «открыто». Во время варки, при появлении ровной струи пара из заливной воронки, установите кран заливной воронки в положение «закрыто».

ВНИМАНИЕ! Перед началом варки варочный сосуд обязательно установите в вертикальное положение!

ВНИМАНИЕ! Запрещается изменять положение варочного котла во время варки. Для изменения положения варочного котла обязательно выполнить остановку выполнения варки - нажмите и отпустите кнопку «Стоп».

Установите кран контроля уровня воды в положение закрыто.

Проверьте положение аварийной кнопки – нажмите на грибок кнопки и поверните ее по часовой стрелке до упора и отпустите кнопку.

Подайте электрическое напряжение на котел – установите автоматический выключатель в распределительном шкафу в положение «Вкл». На панели управления котла визуальное проконтролировать включение световой сигнализации кнопки «Вкл».

Установите кран подачи воды к котлу в положение «Открыто».

С помощью штурвала установите варочный сосуд в вертикальное положение.

7.2 ВКЛЮЧЕНИЕ И УСТАНОВКА ПАРАМЕТРОВ

Для включения котла нажмите и отпустите кнопку «Вкл/Откл».

На индикатор выводится информация параметра «Температура» или «Время», в зависимости от того, какой параметр был последним до выключения котла.


Включается световая сигнализация выбранного способа перемешивания мешалки (миксера).

Включается световая сигнализация последней заданной скорости мешалки (миксера).

Включается световая сигнализация кнопки «Стоп».

Установите требуемое значение параметра «Таймер», «Температура», режим и скорость мешалки (миксера).

7.2.1 ВЫБОР И УСТАНОВКА ПАРАМЕТР «ТАЙМЕР»

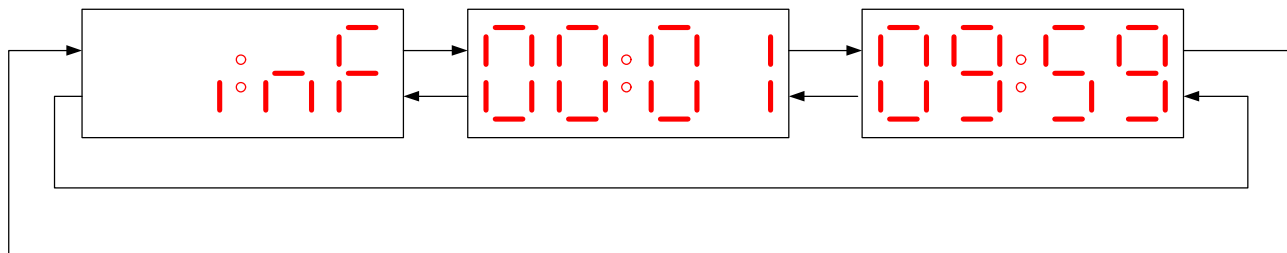
Для выбора параметра «Таймер» нажмите и отпустите кнопку с символом . При выборе параметра «Таймер» включается световая сигнализация кнопки.

Одновременно на индикатор выводится последнее заданное значение параметра.

Для изменения заданного значения параметра «Таймер» повторно нажмите и отпустите кнопку параметра «Таймер». Значение параметра на индикаторе начинает мигать.

При нажатии и отпускании кнопки «больше» или «меньше», кнопки изменения параметра «Температура» или «Таймер», значение параметра изменяется на 1. При удержании кнопки «больше» или «меньше» значение параметра изменяется на величину кратное 5

Диапазон изменения параметра «Таймер»

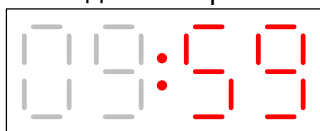


При задании параметра «Таймер» равным «inF» работа продолжается без таймера. На индикатор выводится прямой отсчет времени.

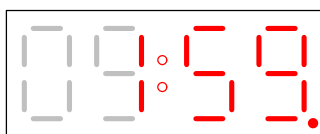
После нажатия кнопки «Старт», если параметр «inF» не был выбран, параметр недоступен.

При задании параметра «Таймер» равным от «00:01» до «09:59» работа котла продолжается с таймером. На индикатор выводится обратный отсчет времени.

После нажатия кнопки «Старт» на индикатор поочередно выводится время до завершения работы и заданное время



время до завершения работы




заданное время

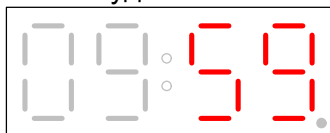
При достижении значение параметра равным «00:00» включается звуковая сигнализация и на индикатор выводится информационное сообщение «End».

На индикатор информационное сообщение «End» выводится, если был выбран параметр «Температура» - информационное сообщение о завершении выполнения работы.

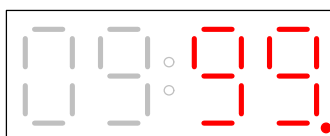
7.2.2 ВЫБОР И УСТАНОВКА ПАРАМЕТР «ТЕМПЕРАТУРА»



Для выбора параметра «Температура» нажмите и отпустите кнопку с символом . При выборе параметра «Температура» включается световая сигнализация кнопки «Температура» и на индикатор поочередно выводится заданное значение и текущее значение продукта в варочном сосуде.



текущее значение температуры

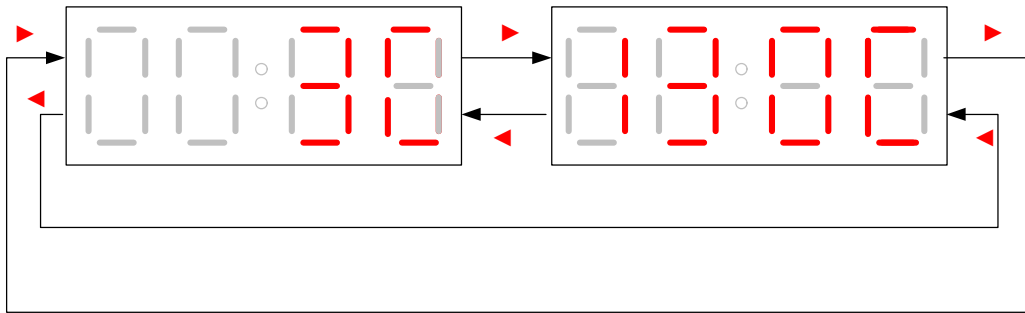


заданное значение температуры

Для изменения заданного значения параметра «Температура» повторно нажмите и отпустите кнопку. Значение параметра на индикаторе начинает мигать.

При нажатии и отпускании кнопки «больше» или «меньше», кнопки изменения параметра «Температура» или «Таймер», значение параметра изменяется на 1. При удержании кнопки «больше» или «меньше» значение параметра изменяется на величину кратное 5.


Диапазон задания параметра «Температура» до (плюс) 125°C.




7.2.3 ВЫБОР РАБОТЫ МЕШАЛКИ (МИКСЕРА) И ЗАДАНИЕ СКОРОСТИ МЕШАЛКИ (МИКСЕРА)

Алгоритм работы котла позволяет выполнять варку на одном из двух режимов перемешивания с заданной скоростью вращения мешалки (миксера).

Скорость мешалки (миксера) задается ступенчато, с шагом 12об./мин., в диапазоне (0...120)об./мин.

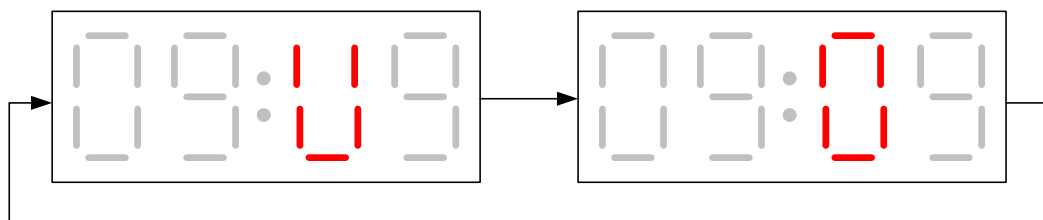
Для выбора работы мешалки (миксера) нажмите и отпустите кнопку с символом 

«Вперед» или кнопку с символом  «Вперед/Назад». При выборе режима перемешивания включается световая сигнализация кнопки. Одновременно невозможно выбрать два способа перемешивания.

Для задания скорости мешалки (миксера), в поле «Скорость миксера», нажмите и отпустите кнопку «больше» или «меньше». При нажатии и отпускании кнопки «больше» на шкале индикации скорости миксера включается световая сигнализация. При нажатии и отпускании кнопки «меньше» на шкале индикации скорости миксера световая сигнализация кнопки выключается.



Если крышка котла, на момент задания скорости, находится в положении открыто, то на панель управления выводится информационное сообщение.



Информационное сообщение сопровождается пульсирующей звуковой сигнализацией; Одновременно световая сигнализация кнопки выбранного режима перемешивания периодически включается и выключается.

После завершения времени вывода информационного сообщения на индикатор выводится значение параметра выбранного режима.

После закрытия крышки котла информационное сообщение о положении крышки котла отключается.

Во время варки, если была открыта крышка котла, то после его закрытия для повторного включения мешалки (миксера) на выбранной скорости необходимо повторно нажать и отпустить кнопку режима перемешивания.

7.2.4 ВЫБОР МОЩНОСТИ НАГРЕВА

Алгоритм работы котла позволяет ступенчато изменять мощность нагрева. Возможно установить три ступени мощности варки:

- минимальная мощность варки;
- средняя мощность варки;
- максимальная мощность варки.

Для задания мощности нагрева в поле «Мощность нагрева» нажать и отпустить кнопку «больше» или «меньше».

При нажатии и отпуске кнопки «больше» на шкале индикации включается световая сигнализация.

При нажатии и отпуске кнопки «меньше» на шкале индикации выключается световая сигнализация.

7.2.4 ВКЛЮЧЕНИЕ НАГРЕВА КОТЛА

Для включения варки нажмите и отпустите кнопку «Старт». Визуально проконтролируйте включение световой сигнализации кнопки «Старт» и выключение световой сигнализации «Стоп».

Во время работы котла на индикатор выводятся информационные сообщения (см.п. 8), которые могут блокировать работу котла или блокировать некоторые функции котла.

Для принудительного завершения варки на панели управления котла нажмите и отпустите кнопку «Стоп». После нажатия и отпуске кнопки «Стоп» включается световая сигнализация кнопки «Стоп» и выключается световая сигнализация кнопки «Старт». На индикатор выводится информационное сообщение «End».

При завершении работы котла по таймеру на индикатор выводится информационное сообщение «End».

После завершения варки открыть крышку котла и поворачивая штурвал (по часовой стрелке) выполнить разгрузку продукта из варочного сосуда.

После окончания приготовления произвести разгерметизацию пароводяной «рубашки», для чего открыть кран заливной воронки. Это необходимо для снятия возникающего разряжения в пароводяной «рубашке» и предотвращения деформации рабочей емкости котла. Оставить кран открытым до полного остывания котла.

8 ИНФОРМАЦИОННЫЕ СООБЩЕНИЯ ВЫВОДИМЫЕ НА ИНДИКАТОР

Во время работы котла на индикатор выводится информационные сообщения.

С выводом информационного сообщения блокируется часть функций котла (E1х-код ошибки начинается с единицы и выше) или работа котла блокируется полностью (E0х-код ошибки начинается с нуля).

8.1 ИНФОРМАЦИОННЫЕ СООБЩЕНИЯ БЛОКИРУЮЩИЕ РАБОТУ КОТЛА

ВНИМАНИЕ! Для определения причин и их устранения вызвать сервисного механика, авторизованного Производителем.

E01 – неисправность датчика «продукт». Блокируется работа котла до устранения причин отказа.

E02 – неисправность датчика «рубашка». Блокируется работа котла до устранения причин отказа.

E04 – давление в рубашке превысило значение, установленное на электроконтактном манометре. Блокирует работу котла до устранения причин отказа.

8.2 ИНФОРМИРУЮЩИЕ СООБЩЕНИЯ О НЕИСПРАВНОСТЯХ

H20 – уровень воды в «рубашке» отсутствует или находится ниже электрода контроля уровня воды – блокируется нагрев котла.

E17 – сбой или неисправность привода мешалки (миксера) - блокируется работа миксера.

8 ЕЖЕДНЕВНАЯ ОЧИСТКА ВАРОЧНОГО КОТЛА

ВНИМАНИЕ! Чтобы не нанести вред здоровью и во избежание получения химического ожога обязательно использовать:

- защитную одежду;
- защитные очки;
- защитные перчатки.

После окончания работы необходимо производить очистку котла в следующем порядке:

- обесточить котел – установить автоматический выключатель в положение «Выкл»;
- охладить варочный сосуд, при необходимости, до 50°C;
- повернуть варочный сосуд в удобное положение для очистки;
- снять с миксера лопатки (при необходимости);
- удалить крупные остатки продукта из варочного сосуда;
- обработать внутренние и наружные поверхности, мешалку (миксер), лопатки, крышку котла жирорастворяющим средством (в соответствии с инструкцией по эксплуатации жирорастворяющего средства);
 - смыть моющее средство;
 - протереть поверхности варочного сосуда, мешалки (миксера) и лопаток чистой тканью, смоченной водой;
 - установить лопатки на мешалку (миксер). Мешалку (миксер) установить на привод вала котла;
 - закрыть крышку котла.

ЗАПРЕЩАЕТСЯ использовать для очистки едкие щелочи и концентрированные кислоты, абразивные вещества.

Очистку котла производить специальными жирорастворяющими средствами.

При сильных загрязнениях допускается использовать чистящее средство “CILLIT lime & rust BANG!”. в соответствии с инструкцией на чистящее средство).

9 ТЕХНИЧЕСКОЕ ОБСЛУЖИВАНИЕ

Техническое обслуживание и ремонт должен производить электромеханик III – V разрядов, имеющий квалификационную группу по технике безопасности не ниже третьей.

Техническое обслуживание необходимо проводить 1 раз в три месяца.

При техническом обслуживании котла необходимо провести следующие работы:

- выявить неисправность котла путем опроса обслуживающего персонала;
- провести внешний осмотр на соответствие требованиям техники безопасности;
- проверить исправность защитного заземления от автоматического выключателя до заземляющих устройств котла;
- проверить исправность электропроводки;
- провести ревизию соединительных устройств электрических цепей котла (винтовых и безвинтовых зажимов), при выявлении ослабления необходимо подтянуть или подогнуть до нормального контактного давления;
- проверить наличие смазки в червячном редукторе, при необходимости добавить смазку;

ВНИМАНИЕ! Перед протяжкой винтовых соединений отключить котел, установить автоматический выключатель в электрическом щите в положение «Выкл». На электрическом шкафе повесить плакат «Не включать - работают люди».

10 ВОЗМОЖНЫЕ НЕИСПРАВНОСТИ И МЕТОДЫ ИХ УСТРАНЕНИЯ

Все неисправности, вызывающие отказы, устраняются только специалистами.

Таблица 3

Вид неисправности. Внешнее проявление и дополнительные признаки	Вероятная причина	Метод устранения
1. На панели управления не включается световая сигнализация кнопки «Вкл./Откл». При нажатии и отпуске кнопки котел не включается.	На котел не подано электрическое напряжение Нажата кнопка аварийного останова. Неисправна пленочная клавиатура Неисправен контроллер	В распределительном шкафу автоматически выключатель установить в положение «Вкл». Проверить положение кнопки аварийного останова – нажать на грибок, повернуть по часовой стрелке до упора и отпустить грибок. Заменить пленочную клавиатуру Заменить контроллер
2. На панели управления световая сигнализация кнопки «Вкл./Откл» включается. При нажатии и отпуске кнопки котел не включается.	Неисправна пленочная клавиатура или контроллер.	Снять боковую облицовку панели управления. На разъеме X8 замкнуть между собой контакт 1 и 2 и разомкнуть – имитация нажатия кнопки. Если котел включается, проверить разъем X8 и клавиатуру. Определить неисправный элемент и заменить
3. Уровень воды в «рубашке» есть, но на индикатор выводится информационное сообщение «H2O».	Неисправен контроллер	Заменить контроллер
4. При включении котла на индикатор выводится информационное сообщение «E04»	Перегорел плавкий предохранитель 5,0А на плате контроллера Неисправен электроконтактный манометр. Неисправен контроллер	Снять боковую облицовку панели управления. Подать электрическое напряжение на котел – установить автоматический выключатель в распределительном шкафу в положение «Вкл» и цифровым мультиметром проверить электрическое напряжение на разъеме X1:6. Проверить электроконтактный манометр. Заменить контроллер.
5. При включении котла на индикатор выводится информационное сообщение «E01»	Неисправен датчик «продукт». Неисправен контроллер	Заменить датчик. Заменить контроллер
6. При включении котла на индикатор выводится информационное сообщение «E02»	Неисправен датчик «рубашка». Неисправен контроллер	Заменить датчик. Заменить контроллер

7 Не происходит нагрев.	<ol style="list-style-type: none"> 1. Неисправен(ны) ТЭН(ы) 2. Неисправен контактор 	<p>Проверить ТЭНы. При неисправности заменить блок ТЭНа Заменить контактор</p>
8 Не работает мешалка (миксер)	<ol style="list-style-type: none"> 1. Неисправен датчик положение крышки 2. Неисправен частотный преобразователь 3. Неисправен контроллер 	<ol style="list-style-type: none"> 1 Проверить датчик положения крышки. При неисправности датчика положения крышки заменить его. 2. Заменить частотный преобразователь 3. Заменить контроллер

11 СВИДЕТЕЛЬСТВО О ПРИЕМКЕ

Котел пищеварочный электрический опрокидывающийся КПЭМ-60-ОМР-В, КПЭМ-100-ОМР-В, КПЭМ-160-ОМР-В, КПЭМ-60-ОМР-ВК, КПЭМ-100-ОМР-ВК, КПЭМ-160-ОМР-ВК (нужное подчеркнуть), заводской номер _____ соответствует ТУ 28.93.15-045-01439034-2018 и признан годным для эксплуатации.

Дата выпуска _____

_____ личные подписи (оттиски личных клейм) должностных лиц предприятия, ответственных за приемку изделия

12 СВИДЕТЕЛЬСТВО ОБ УПАКОВКЕ

Котел пищеварочный электрический опрокидывающийся КПЭМ-60-ОМР-В, КПЭМ-100-ОМР-В, КПЭМ-160-ОМР-В, КПЭМ-60-ОМР-ВК, КПЭМ-100-ОМР-ВК, КПЭМ-160-ОМР-ВК (нужное подчеркнуть), упакован АО «Чувашторгтехника» согласно требованиям, предусмотренным конструкторской документацией.

Дата упаковки _____ М. П.

Упаковку произвел _____

подпись

Изделие после упаковки принял _____

подпись

13 СВИДЕТЕЛЬСТВО О КОНСЕРВАЦИИ

Котел пищеварочный электрический опрокидывающийся КПЭМ-60-ОМР-В, КПЭМ-100-ОМР-В, КПЭМ-160-ОМР-В, КПЭМ-60-ОМР-ВК, КПЭМ-100-ОМР-ВК, КПЭМ-160-ОМР-ВК (нужное подчеркнуть), подвергнут на АО «Чувашторгтехника» консервации согласно требованиям, ГОСТ 9.014.

Дата консервации _____ М. П.

Консервацию произвел _____

подпись

Изделие после консервации принял _____

подпись

14 ГАРАНТИИ ИЗГОТОВИТЕЛЯ

Гарантийный срок эксплуатации котла - 1 год со дня ввода в эксплуатацию или не более 2 лет от даты выпуска.

Гарантийный срок эксплуатации контроллера - 2 года с даты ввода в эксплуатацию, но не более 3 лет с даты выпуска пароконвектомата. Срок службы котла - 10 лет.

В течение гарантийного срока предприятие-изготовитель или организация, имеющая договор с АО «Чувашторгтехника» на гарантийное и сервисное обслуживание, производит безвозмездное устранение выявленных дефектов: ремонт или замену вышедших из строя составных частей котла, произошедших не по вине потребителя, при соблюдении потребителем условий транспортирования, хранения и эксплуатации изделия по предъявлению потребителем заполненного гарантийного талона.

Претензии предприятием-изготовителем не принимаются:

- при отсутствии правильно заполненного гарантийного талона;
- в случае нарушения условий хранения, транспортирования, монтажа и эксплуатации;
- на уплотнительную резину сливного крана (для КПЭМ-xxx-ОМР-ВК);
- при нарушении гарантийной пломбы на манометре;
- при нарушении пломбы на предохранительной группе;
- при механических повреждениях;
- в случае нарушения условий хранения, транспортирования, монтажа и эксплуатации котла;
- при нарушении сроков технического обслуживания котла, установленных руководством по эксплуатации (РЭ);

- не заполненного раздела **18 «УЧЕТ ТЕХНИЧЕСКОГО ОБСЛУЖИВАНИЯ В ПЕРИОД ГАРАНТИЙНОГО РЕМОНТА»**

Время нахождения котла в ремонте в гарантийный срок не включается.

В случае невозможности устранения на месте выявленных дефектов предприятие-изготовитель обязуется заменить дефектный котел.

Все детали, узлы и комплектующие изделия, вышедшие из строя в период гарантийного срока эксплуатации, должны быть возвращены заводу-изготовителю изделия для детального анализа причины выхода из строя и своевременного принятия мер для его исключения.

Возврат рекламационных комплектующих должен производиться в индивидуальной упаковке, обеспечивающей сохранность комплектующих на всем протяжении его транспортировки. В случае нарушения данного требования и возникновения повреждений, связанных с транспортировкой, накладная без цены, выписанная на это комплектующее отписанная изначально по Акту-рекламации, будет переоформлена на обычную накладную с ценой.

Рекламация рассматривается только в случае поступления отказавшего узла, детали или комплектующего изделия с указанием номера изделия, срока изготовления и установки, копии договора с обслуживающей специализированной организацией, имеющей лицензию, и копии удостоверения механика, обслуживающего котел.

15 СВЕДЕНИЯ О РЕКЛАМАЦИЯХ

Рекламации предприятию-изготовителю предъявляются потребителем в порядке и сроки, предусмотренные Федеральным законом «О защите прав потребителей» от 09.01.1996 г. с изменениями и дополнениями от 2 июня 1993 г., 9.01.1996 N 2-ФЗ., 17.12.1999 г. N 212-ФЗ, 30.12.2001 N 196-ФЗ, 22.08.2004 N 122-ФЗ, от 02.11.2004 N 127-ФЗ, от 21.12.2004 N 171-ФЗ, от 27.07.2006 N 140-ФЗ, от 16.10.2006 N 160-ФЗ, от 25.11.2006 N 193-ФЗ, от 25.10.2007 N 234-ФЗ, от 23.07.2008 N 160-ФЗ, от 03.06.2009 N 121-ФЗ, от 23.11.2009 N 261-ФЗ, от 27.06.2011 N 162-ФЗ, от 18.07.2011 N 242-ФЗ, от 25.06.2012 N 93-ФЗ, от 28.07.2012 N 133-ФЗ, от 02.07.2013 N 185-ФЗ, от 21.12.2013 N 363-ФЗ, от 05.05.2014 N 112-ФЗ, от 13.07.2015 N 233-ФЗ, от 03.07.2016 N 265-ФЗ, а также Постановлением Правительства РФ от 19.01.1998 г. № 55 «Об утверждении Правил продажи отдельных видов товаров, перечня товаров длительного пользования, на которые не распространяются требования покупателя о безвозмездном предоставлении ему на период ремонта или замены аналогичного товара, и перечня непродовольственных товаров надлежащего качества, не подлежащих возврату или обмену на аналогичный товар других размера, формы, габарита, фасона, расцветки или комплектации» с изменениями и дополнениями от 20.10.1998 N 1222, от 02.10.1999 N 1104, от 06.02.2002 N 81 (ред. 23.05.2006), от 12.07.2003 N 421, от 01.02.2005 N 49, от 08.02.2006 N 80, от 15.12.2006 N 770, от 27.03.2007 N 185, от 27.01.2009 N 50, от 21.08.2012 N 842, от 04.10.2012 N 1007, от 05.01.2015 N 6, от 19.09.2015 N 994, от 23.12.2015 N 1406), от 27.05.2016 N 471, от 22.06.2016 N 568, от 23.12.2016 N 1465.

Рекламации направлять на адрес завода-изготовителя
**428020, Россия, Чувашская Республика, г. Чебоксары,
Базовый проезд, д. 28.
Тел./факс: (8352) 56-06-26, 56-06-85**

***"Технические вопросы по работе, обслуживанию и сервису оборудования Abat
Вы можете задать, обратившись в техническую поддержку завода
по горячей линии АО "Чувашторгтехника":***

+7 (8352) 24-03-11
+7 (903) 066-77-28
e-mail: service@abat.ru

**ТОЛЬКО ТЕХНИЧЕСКАЯ ПОДДЕРЖКА,
ПО ВСЕМ ОСТАЛЬНЫМ ВОПРОСАМ ОБРАЩАЙТЕСЬ В ОТДЕЛ МАРКЕТИНГА:**

+7 (8352) 56-06-85
e-mail: market@abat.ru

16 ХРАНЕНИЕ, ТРАНСПОРТИРОВАНИЕ И СКЛАДИРОВАНИЕ

Хранение котла должно осуществляться в транспортной таре предприятия изготовителя по группе условий хранения 4 по ГОСТ 15150.

Срок хранения не более 12 месяцев.

Упакованный котел следует транспортировать железнодорожным, речным, автомобильным транспортом в соответствии с действующими правилами перевозки на этих видах транспорта. Морской и другие виды транспорта применяются по особому соглашению.

Условия транспортирования в части воздействия климатических факторов – группа 8 по ГОСТ 15150, в части воздействия механических факторов – С по ГОСТ 23170.

Погрузка и разгрузка котла из транспортных средств должна производиться осторожно, не допуская ударов и толчков.

ВНИМАНИЕ! Не допускается складирование упакованных котлов по высоте в два яруса для хранения.

17 СВЕДЕНИЯ ПО УТИЛИЗАЦИИ

При подготовке и отправке котла на утилизацию необходимо разобрать и рассортировать составные части котла по материалам, из которых они изготовлены.

18 УЧЕТ ТЕХНИЧЕСКОГО ОБСЛУЖИВАНИЯ

Таблица 4

Дата	Вид технического обслуживания	Краткое содержание выполненных работ	Наименование предприятия, выполнившего техническое обслуживание	Должность, фамилия и подпись	
				выполнившего работу	проверившего работу

Корешок талона №1

На гарантийный ремонт котел электрический КПЭМ-60-ОМР-В, КПЭМ-100-ОМР-В, КЭММ-60-ОМР-ВК, КПЭМ-100-ОМР-ВК, КПЭМ-160-ОМР-В, КЭММ-160-ОМР-ВК, КПЭМ-100-ОМР-ВК, КПЭМ-160-ОМР-ВК (нужное подчеркнуть)
Изъят « ____ » _____ 20 ____ г.

Выполнены работы _____

Исполнитель _____ (подпись) _____ ф.И.О

М.П. _____ (Подпись заказчика)

Приложение А

АО «Чувашторгтехника»
428020, Чувашская Республика, г. Чебоксары,
Базовый проезд, 28

ТАЛОН № 1 НА ГАРАНТИЙНЫЙ РЕМОНТ

1 Котел электрический КПЭМ-60-ОМР-В, КПЭМ-100-ОМР-В, КПЭМ-160-ОМР-В, КПЭМ-60-ОМР-ВК, КПЭМ-100-ОМР-ВК, КПЭМ-160-ОМР-ВК (нужное подчеркнуть)

№ _____
(месяц, год выпуска)

Штамп ОТК

2 _____
дата продажи (поставки) изделия продавцом (поставщиком)

3 _____
(дата ввода изделия в эксплуатацию)

М.П. _____
подпись

Выполнены работы _____

Исполнитель _____ **Владелец** _____

фамилия, имя, отчество, подпись

наименование предприятия, выполнившего ремонт

и его адрес

М.П. _____

должность и подпись руководителя предприятия, выполнившего ремонт

ПЕРЕЧЕНЬ ЭЛЕМЕНТОВ КПЭМ-60-ОМР-В И КПЭМ-60-ОМР-ВК

Обозначение	Наименование	Количество	Код для заказа
A1	Клавиатура плёночная «АВАТ-49-01»	1	120000061649
A2	Контроллер КПЭМ-Т-Э	1	120000061481
B1	Манометр электроконтактный ДМ2010	1	120000061479
B2	Датчик сухого хода	1	000001005871
BK1	Термопара ТС1766ХА-32-2500 Ø6мм	1	120000061080
BK2	Термопара ТС1763ХК-32-2500 Ø4мм	1	120000060619
EK1	ТЭН В3-245 А8,5/9,0 Р230	1	120000060750
K1	Реле SHN RXM 2AB2P7	1	120000060572
	Колодка SHN RXZE	1	120000060571
	Скоба SHN RXZ400	1	120000060818
KM1...KM3	Контактор NC1-3210	3	120000061052
M1	Мотор редуктор NMRV63-25-56-0,75В14-В7	1	120000028462
M2	Вентилятор 120х120 (220В, 20Вт)	1	120000069331
QF1	Выключатель автоматический ВА47-29 3Р С16	1	120000009939
QF2	Выключатель автоматический ВА47-29 2Р С25	1	120000061381
SA1	Кнопка SHN XB7 ES 545Р	1	120000060716
SF1	Датчик герконовый ARTOL-4014	1	900000000080
U1	Преобразователь частоты ATV12 1,5кВт 240В	1	120000061313
X1	Клемма WDU 35	1	120000060628
X2	Клемма WPE 35	1	120000060630
X3	Разъем-гнездо SC 2,5/3	1	120000060613
X4	Разъем-штырь SP 2,5/3	1	120000060601
X5	Разъем-гнездо SC 2,5/3	1	120000060613
X6	Разъем-штырь SP 2,5/3	1	120000060601

СХЕМА ЭЛЕКТРИЧЕСКАЯ ПРИНЦИПИАЛЬНАЯ КПЭМ-100-ОМР-В, КПЭМ-160-ОМР-В, КПЭМ-100-ОМР-ВК И КПЭМ-160-ОМР-ВК

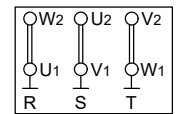
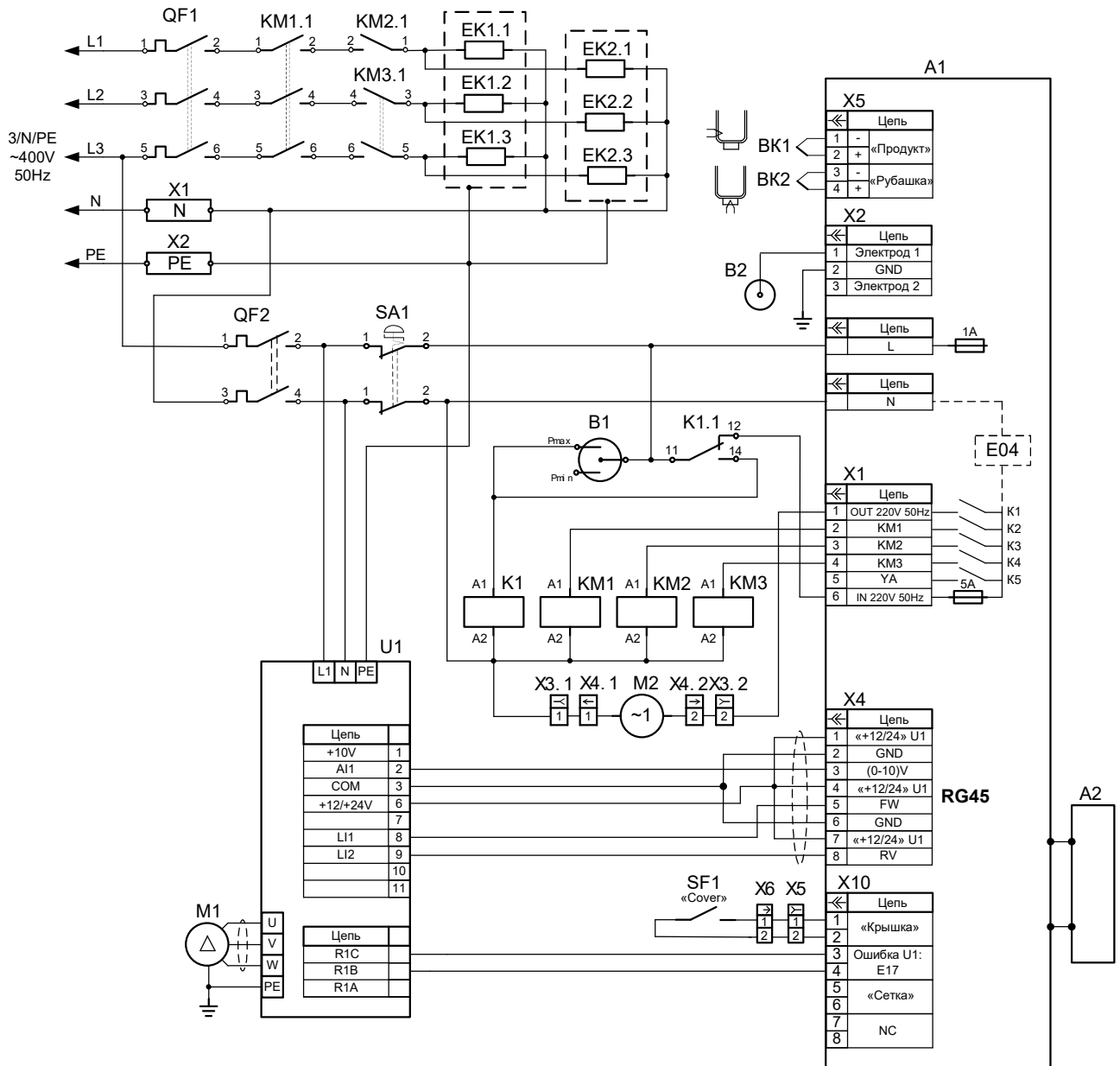


Схема подключения обмотки электродвигателя M1

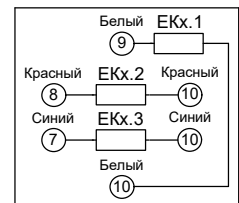


Схема выводов ТЭНа EK1, EK2.

**ПЕРЕЧЕНЬ ЭЛЕМЕНТОВ КПЭМ-100-ОМР-В, КПЭМ-160-ОМР-В, КПЭМ-100-ОМР-ВК И
КПЭМ-160-ОМР-ВК**

Обозначение	Наименование	Количество	Код для заказа
A1	Клавиатура плёночная «АВАТ-49-01»	1	120000061649
A2	Контроллер КПЭМ-Т-Э	1	120000061481
B1	Манометр электроконтактный ДМ2010	1	120000061479
B2	Датчик сухого хода	1	000001005871
BK1	Термопара ТС1766ХА-32-2500 Ø6мм	1	120000061080
BK2	Термопара ТС1763ХК-32-2500 Ø4мм	1	120000060619
EK1, EK2	ТЭН В3-245 А 8,5/9,0 Р 230	2	120000060750
K1	Реле SHN RXM 2AB2P7	1	120000060572
	Колодка SHN RXZE	1	120000060571
	Скоба SHN RXZ400	1	120000060818
KM1...KM3	Контактор NC1-3210	3	120000061052
M1	Мотор редуктор NMRV63-25-56-0,75B14-B7	1	120000028462
M2	Вентилятор 120х120 (220В, 20Вт)	1	120000069331
QF1	Выключатель автоматический ВА47-29 3P C16	1	120000009939
QF2	Выключатель автоматический ВА47-29 2P C25	1	120000061381
SA1	Кнопка SHN XB7 ES 545P	1	120000060716
SF1	Датчик герконовый ARTOL-4014	1	900000000080
U1	Преобразователь частоты ATV12 1,5кВт 240В	1	120000061313
X1	Клемма WDU 35	1	120000060628
X2	Клемма WPE 35	1	120000060630
X3	Разъем-гнездо SC 2,5/3	1	120000060613
X4	Разъем-штырь SP 2,5/3	1	120000060601
X5	Разъем-гнездо SC 2,5/3	1	120000060613
X6	Разъем-штырь SP 2,5/3	1	120000060601