

Инструкция по эксплуатации и установке Сушильная машина с отводом воздуха PT 5186

До установки, подключения и подготовки прибора к работе **обязательно** прочтите данную инструкцию по установке.
Вы обезопасите себя и предотвратите повреждения прибора.

ru - RU, UA, KZ

M.-Nr. 07 955 265

Ваш вклад в охрану окружающей среды

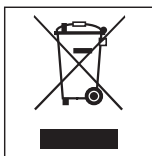
Утилизация транспортной упаковки

Упаковка защищает сушильную машину от повреждений при транспортировке. Материалы, используемые при изготовлении упаковки, безопасны для окружающей среды и легко утилизируются, поэтому они подлежат переработке.

Возвращение упаковки для ее вторичной переработки приводит к экономии сырья и уменьшению количества отходов. Просим Вас по возможности сдать упаковку в пункт приема вторсырья.

Утилизация отслужившего прибора

Отслужившие электрические и электронные приборы часто содержат ценные компоненты. В то же время материалы приборов содержат вредные вещества, необходимые для работы и безопасности техники. При неправильном обращении с отслужившими приборами или их попадании в бытовой мусор такие вещества могут нанести вред здоровью человека и окружающей среде. Поэтому не рекомендуется выбрасывать отслужившие приборы вместе с обычным бытовым мусором.



Используйте вместо этого специально оборудованное место для сдачи и утилизации старых электрических и электронных приборов. Узнайте информацию у Вашего продавца.

До момента отправления в утилизацию Ваш отслуживший прибор должен храниться в недоступном для детей месте.

Экономия электроэнергии


Так Вы сможете избежать ненужного увеличения времени сушки и повышенного расхода электроэнергии:

- Отжимайте белье в стиральной машине на максимальных оборотах. Чем выше было количество оборотов, тем больше энергии и времени будет сэкономлено при сушке.
- Используйте в соответствующей программе сушки максимальную величину загрузки. При этом расход электроэнергии в отношении общего количества белья будет оптимальным.
- При сушке обеспечьте достаточную вентиляцию воздуха в помещении.
- При необходимости чистите ворсовый фильтр.
- Регулярно проверяйте, нет ли в воздуховоде и его компонентах засорений ворсинками, и удаляйте их при необходимости.
- По возможности монтируйте воздуховод с наименьшим количеством изгибов.

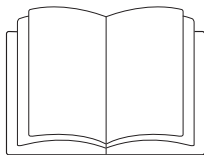
| | |
|--|----|
| Ваш вклад в охрану окружающей среды | 2 |
| Указания по безопасности и предупреждения | 6 |
| Управление сушильной машиной | 17 |
| Панель управления | 17 |
| Указание для первого ввода в эксплуатацию | 17 |
| Принцип работы дисплея | 18 |
| Первый ввод в эксплуатацию | 19 |
| Указания по уходу за бельем | 20 |
| 1. Подготовить белье. | 20 |
| 2. Загрузка сушильной машины | 21 |
| 3. Выбор программы | 21 |
| Краткая инструкция | 22 |
| Отсрочка старта | 26 |
| Обзор программ | 27 |
| Основные программы | 27 |
| Изменение хода программы | 29 |
| Кассовый аппарат | 29 |
| Замена текущей программы | 29 |
| Отмена текущей программы | 29 |
| Добавление или извлечение белья | 29 |
| Прерывание электропитания | 29 |
| Остаточное время | 29 |
| Чистка и уход | 30 |
| Чистка ворсового фильтра | 30 |
| Извлечение ворсового фильтра | 30 |
| Демонтаж ворсового фильтра | 30 |
| Сухая чистка деталей ворсового фильтра | 31 |
| Влажная чистка деталей ворсового фильтра | 31 |
| Установка ворсового фильтра | 31 |
| Очистка вентиляционного отсека | 32 |
| Быстрая очистка | 32 |
| Дополнительная очистка | 32 |
| – Колесо вентилятора | 32 |
| – Крышка отсека для заполнения | 33 |
| Чистка сушильной машины | 34 |

Содержание

| | |
|---|----|
| Помощь при неисправностях | 35 |
| Что делать, если ...? | 35 |
| Сообщения о неисправностях на дисплее | 35 |
| Неудовлетворительный результат сушки. | 37 |
| Другие проблемы | 38 |
| Замена лампы накаливания | 41 |
| Индикация интервала для сервиса | 42 |
| Отключение пиковой нагрузки. | 42 |
| Сервисная служба | 43 |
| Ремонтные работы | 43 |
| Внешний интерфейс РС | 43 |
| Дополнительно приобретаемые принадлежности | 43 |
| Технический регламент. | 43 |
| Условия транспортировки и хранения | 44 |
| Дата изготовления | 44 |
| Установка и подключение | 45 |
| Варианты установки | 45 |
| Вид спереди | 45 |
| Вид сбоку. | 46 |
| Вид сзади. | 46 |
| Вид сверху. | 46 |
| Установка на цоколе | 46 |
| Кассовый аппарат. | 46 |
| Установка прибора | 47 |
| Транспортировка | 47 |
| Выравнивание машины | 47 |
| Закрепить сушильную машину от соскальзывания. | 49 |
| Проветривание помещения | 49 |
| Электроподключение | 50 |
| Монтаж воздуховода | 51 |
| Общие правила | 51 |
| Расчет общей длины трубы воздуховода | 52 |
| Порядок действий | 52 |
| Пример расчета | 53 |
| Размеры для подключения воздуховода | 53 |
| Система воздуховода из составных трубок | 54 |
| Вытяжная система с гибким воздуховодом | 55 |
| Коллектор системы вытяжной вентиляции | 57 |

| | |
|--|----|
| Технические характеристики | 58 |
| Меню Установки | 60 |
| Вход в меню Установки через уровень пользователя | 60 |
| Язык  | 61 |
| Уровень пользоват. | 61 |
| Защита от сминания | 62 |
| Зуммер | 62 |
| Текущее время | 62 |
| Контрастность | 62 |
| Яркость | 62 |
| Режим ожидания | 63 |
| Увел. врем. охлажд. | 63 |
| Степени сушки | 63 |
| Степени сушки БЦ | 63 |
| Степени сушки У | 63 |
| Степ. суш. В гл. маш. | 63 |
| Очистить возд. канал | 64 |
| Отсрочка старта | 64 |

Указания по безопасности и предупреждения



► **Обязательно** прочтите эту инструкцию по эксплуатации.

Эта сушильная машина отвечает нормам технической безопасности. Однако, ее ненадлежащее использование может привести к травмам персонала и материальному ущербу.

Перед первым использованием сушильной машины внимательно прочитайте данную инструкцию по эксплуатации. В ней содержатся важные сведения по технике безопасности, монтажу, эксплуатации и техобслуживанию колонны из двух сушильных машин. Вы обезопасите себя и избежите повреждений сушильной машины.

Если в дальнейшем у этой сушильной машины будут новые владельцы, то им следует передать и/или объяснить эти указания по безопасности и предупреждения.

Бережно храните данную инструкцию и по возможности передайте ее следующему владельцу прибора!

Надлежащее использование

▶ Сушильная машина предназначена исключительно для сушки выстиранных в воде текстильных изделий, на этикетке по уходу которых производителем декларировано, что они пригодны для машинной сушки.

Использование машины в других целях может быть опасным. Miele не несет ответственности за возможные повреждения, причиной которых является ненадлежащее использование или неправильная эксплуатация машины.

▶ Сушильную машину следует эксплуатировать в соответствии с инструкцией по эксплуатации, регулярно проводить ее техническое обслуживание и проверять на работоспособность.

▶ Эта сушильная машина не предназначена для эксплуатации вне помещений.

▶ Лицам, которые по состоянию здоровья или из-за отсутствия опыта и соответствующих знаний не могут уверенно управлять сушильной машиной, не рекомендуется ее эксплуатация без присмотра или руководства со стороны ответственного лица.

▶ Детей младше 8 лет не следует допускать близко к сушильной машине, или они должны быть при этом под постоянным надзором.

▶ Дети старше 8 лет могут пользоваться сушильной машиной без надзора взрослых, если они настолько освоили работу с ней, что могут это делать с уверенностью. Кроме того, они должны осознавать возможную опасность, связанную с неправильной эксплуатацией сушильной машины.

▶ Детям запрещается чистить или обслуживать сушильную машину без надзора.

Указания по безопасности и предупреждения

- ▶ Не оставляйте без надзора детей, если они находятся вблизи сушильной машины. Никогда не позволяйте детям играть со сушильной машиной.
- ▶ Если сушильная машина эксплуатируется в общественно-доступном месте, то ответственный за эксплуатацию должен обеспечить путем проведения соответствующих мероприятий, чтобы для пользователя не возникло ситуаций, угрожающих жизни и здоровью.

Техника безопасности

- ▶ Перед установкой и эксплуатацией проверьте сушильную машину на наличие внешних видимых повреждений. Поврежденную сушильную машину запрещается устанавливать и/или вводить в эксплуатацию.
- ▶ Не изменяйте ничего в сушильной машине, если на это отсутствует специальное разрешение Miele.
- ▶ Электробезопасность этой сушильной машины гарантирована только в том случае, если она подключена к системе защитного заземления, выполненной в соответствии с предписаниями. Очень важно проверить соблюдение этого основополагающего условия обеспечения электробезопасности, а в случае сомнения поручите специалисту-электрику проверить электропроводку. Miele не несет ответственность за повреждения, причиной которых является отсутствие или обрыв защитного соединения.
- ▶ Неквалифицированный ремонт может стать для потребителя причиной непредусмотренных опасностей, за которые Miele не несет ответственность. Ремонтные работы могут проводиться только авторизованными фирмой Miele специалистами, в противном случае при последующих повреждениях прибора будет утеряно право на гарантийный ремонт.
- ▶ Вышедшие из строя детали конструкции должны заменяться только на оригинальные запчасти Miele. Только при использовании этих деталей мы можем гарантировать, что требования по технике безопасности, предъявляемые к приборам, будут выполнены в полном объеме.
- ▶ При несвоевременном или неквалифицированном проведении техобслуживания не исключаются потери мощности, функциональные неполадки, и возникает опасность возгорания.

Указания по безопасности и предупреждения

► В случае неисправности или при проведении чистки и ухода сушильная машина считается отключенной от электросети, если:

- отсоединен от сети сетевой кабель,
- выключен(ы) предохранитель(и) на электрощитке, или
- полностью вывернут(ы) резьбовой(ые) предохранитель(и) на электрощитке.

► Эта сушильная машина не может использоваться на нестационарных объектах (напр., судах).

Надлежащая эксплуатация

▶ Не опирайтесь и не облокачивайтесь на дверцу сушильной машины, иначе машина может опрокинуться. Опасность получения травмы!

▶ Закрывайте дверцу сушильной машины после каждой сушки. Таким образом Вы предотвратите, что:

- дети попытаются залезть внутрь машины или спрятать в ней какие-либо предметы.
- внутрь сушильной машины проникнут мелкие домашние животные.

▶ Запрещается чистить сушильную машину с использованием аэрозольных очистителей под давлением или струей воды.

▶ В помещении, где установлена сушильная машина, не должно быть пыли и ворсинок. Частицы загрязнений в поступающем в прибор воздухе могут вызвать засорение. Опасность повреждения машины и пожар!

▶ Сушильную машину разрешается эксплуатировать только в том случае, если установлен вытяжной воздуховод и обеспечена достаточная вентиляция помещения.

▶ Вытяжной воздуховод ни в коем случае не следует подсоединять

- к находящейся в эксплуатации дымовой или газоотводной трубе,
- вытяжной шахте, служащей для вентиляции помещений, в которых имеются устройства горения,
- трубе вытяжки неизвестного назначения.

Существует опасность отравления из-за обратного всасывания дыма или отработанных газов.

Указания по безопасности и предупреждения

► Регулярно проверяйте все компоненты воздуховода (например, вентиляционную трубу для настенного монтажа, внешнюю решетку, изгибы и т.д.) на воздухопроницаемость. В них могут откладываться ворсинки, что будет затруднять выход воздуха. Если имеется уже использовавшийся воздуховод, то его следует проверить, прежде чем подключать к сушильной машине.

► **Опасность удушья и отравления** из-за обратного всасывания отработанных газов возникает, если газовая колонка, система местного газового отопления, печь, отапливаемая твердым топливом, с подключением к камину и т.д. установлены в том же помещении/квартире или в соседних помещениях, и при этом разрежение составляет 4 Па или больше.

Предотвратить возникновение разрежения Вы сможете, обеспечив достаточную вентиляцию помещения, например, с помощью:

- незакрывающихся вентиляционных отверстий во внешней стене или
- выключателя с оконным контактом: при этом сушильную машину можно будет включить только при открытом окне.

Безопасность эксплуатации, а также предотвращение разрежения 4 Па или больше, должны быть в любом случае подтверждены специалистом по эксплуатации печного оборудования.

► При подключении нескольких сушильных машин к отводному коллектору необходим монтаж одного невозвратного клапана на каждую машину непосредственно к коллектору.

При несоблюдении этого правила возможно повреждение сушильных машин и ухудшение их электробезопасности!

Указания по безопасности и предупреждения

- ▶ Следует регулярно чистить ворсовой фильтр!
- ▶ Запрещается эксплуатировать сушильную машину без ворсового фильтра или с поврежденным ворсовым фильтром. В машине могут появиться функциональные неполадки. Ворс засоряет воздушные каналы, нагреватель и вытяжной воздуховод. Появляется опасность возгорания! Сразу же выключите сушильную машину и замените поврежденный ворсовый фильтр.
- ▶ Не устанавливайте сушильную машину в помещениях, в которых существует опасность промерзания. Даже температуры около 0 градусов вызывают нарушения работоспособности машин. Допустимая температура в помещении составляет от +2°C до +50°C.
- ▶ Из-за опасности возгорания не разрешается сушка текстильных изделий, которые:
 - не выстираны,
 - не достаточно очищены и имеют масляные, жирные или прочие остатки (например, кухонное или косметическое белье с остатками растительного масла, нефтепродуктов, жира, крема). При не достаточно очищенных текстильных изделиях существует опасность пожара из-за возможности самовозгорания белья, как после завершения процесса сушки, так и вне сушильной машины,
 - содержат огнеопасные чистящие средства или остатки ацетона, спирта, бензина, пятновыводителя, скипидара, воска и средства для удаления воска или химикатов (например, текстильные насадки (мопы), салфетки, тряпки),
 - содержат остатки фиксаторов и лаков для волос, жидкостей для снятия лака или подобных веществ.

Указания по безопасности и предупреждения

Поэтому выстирайте такие особенно загрязненные текстильные изделия особенно тщательно: используйте достаточное количество моющего средства и установите высокую температуру. Если у Вас имеются сомнения, то выстирайте такие изделия несколько раз подряд.

- ▶ Из-за опасности возгорания не разрешается сушка текстильных изделий или продуктов,
 - если для их предварительной очистки использовались промышленные химические чистящие средства (например, при химической чистке).
 - которые в значительной степени состоят из пенорезины, резины или резиноподобных материалов. Это, например, изделия из латексной пенорезины, шапочки для купания, водонепроницаемые текстильные изделия, прорезиненные товары и предметы одежды, подушки с наполнителем из пенорезины,
 - которые содержат наполнители и имеют при этом повреждения (например, подушки или куртки). Наполнитель может выпасть и стать причиной возгорания.

Указания по безопасности и предупреждения

▶ При выполнении многих программ за фазой нагрева следует фаза охлаждения, чтобы обеспечить уровень температуры, при которой белье не будет повреждено (например, исключить самовозгорание белья). Только после этого программа завершается.

Белье следует вынимать все и сразу после завершения программы.

▶ **Предупреждение:** ни в коем случае не выключайте сушильную машину до завершения программы сушки. Если это произошло, то сразу достаньте все белье и расправьте его, чтобы оно смогло быстрее охладиться.

▶ Ополаскиватель или подобные средства следует использовать в соответствии с инструкциями по использованию ополаскивателя.

▶ Не храните и не используйте в непосредственной близости от сушильной машины бензин, керосин или подобные горючие вещества. Опасность возгорания и взрыва!

▶ Не допускайте подведение в сушильную машину воздуха, в котором есть пары хлора, фтора или других растворителей. Опасность возгорания!

▶ Для деталей прибора из нержавеющей стали:
Не допускается контакт стальных поверхностей с жидкими моющими и дезинфицирующими средствами, содержащими хлор-или натриумгипохлорит. Воздействие этих средств может вызвать коррозию на нержавеющей стали.

Агрессивные испарения раствора хлорного отбеливателя также могут вызывать коррозию.

Поэтому открытые емкости с такими средствами не должны храниться в непосредственной близости от машин!

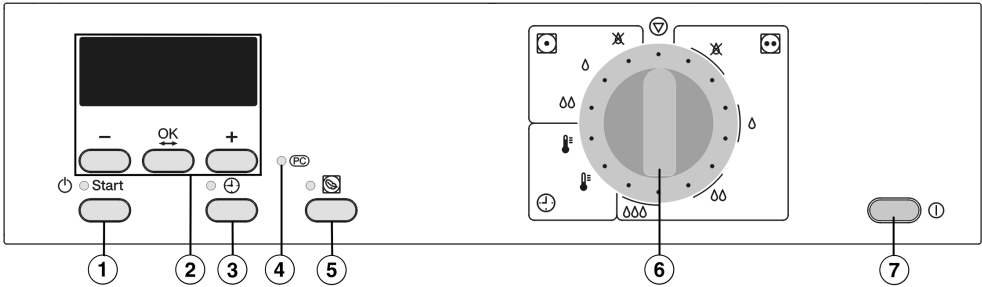
Указания по безопасности и предупреждения

Принадлежности


► В прибор могут быть установлены или встроены дополнительные принадлежности, если на это имеется особое разрешение фирмы Miele. При установке и встраивании других деталей будет утрачено право на гарантийное обслуживание, а также может произойти потеря гарантированного качества работы прибора.

Фирма Miele не несет ответственность за повреждения, причиной которых было игнорирование приведенных указаний по безопасности и предупреждений.

Панель управления



- ① **Кнопка *Старт***
Контрольная лампочка мигает при выборе, горит постоянным светом после запуска программы.
- ② **Дисплей с кнопками *-*, *OK* и *+***
Подробная информация приведена на следующей странице.
- ③ **Кнопка *⏸***
Для выбора отсрочки старта, индикации текущего времени.
- ④ **Оптический интерфейс *КОМПЬЮТЕРА***
Служит сервисной службе для проверки и передачи данных.
- ⑤ **Кнопка *Щадящая*** 
Для сушки чувствительных текстильных изделий (символ по уходу ).

- ⑥ **Переключатель**
Служит для выбора программ сушки.
Переключатель можно поворачивать вправо или влево.
- ⑦ **Кнопка *Вкл/Выкл*** 
Служит для включения и выключения сушильной машины.

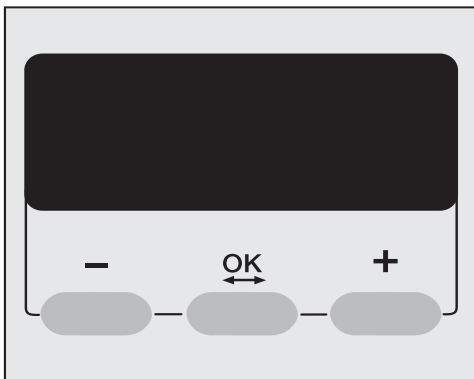
Указание для первого ввода в эксплуатацию

Перед первичным запуском сушильную машину необходимо правильно установить и подключить. Учитывайте указания, приведенные в главе "Установка и подключение".

Проведите первый ввод в эксплуатацию, как это описано в главе "Первый ввод в эксплуатацию".

Управление сушильной машиной

Принцип работы дисплея



Дисплей служит, в частности, для индикации:

- выбора программы;
- продолжительности программы, а также времени начала и окончания выполнения программы.

С помощью дисплея настраивается:

- функция отсрочки старта,
- меню "Установки".

Здесь Вы можете настроить электронику сушильной машины в соответствии с меняющимися требованиями. Дополнительную информацию Вы найдете в конце этой брошюры.

Кнопки – / +

Служат для изменения параметров, показываемых на дисплее:

- уменьшает параметр или передвигает курсор вверх.
- + увеличивает параметр или передвигает курсор вниз.

Кнопка ОК

Используется для подтверждения выбранного значения и выбора следующего параметра.

Кнопка ⊕

Служит для выбора функции отсрочки старта.

Кроме того, Вы можете нажать эту кнопку во время сушки, чтобы узнать предполагаемое время окончания программы или текущее время.

Первый ввод в эксплуатацию

- Для включения машины нажмите на кнопку ① *Вкл/Выкл*.

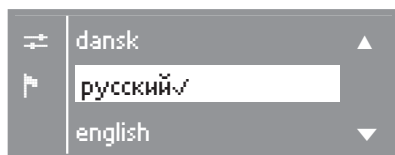
Как только сушильная машина будет готова к эксплуатации, появляется основное меню.

Если сушильная машина включается в первый раз, то на короткое время на дисплее появляется текст приветствия *Miele Professional Willkommen*.

Miele Professional Willkommen больше не появится, если Вы затем установите язык и текущее время, и первый прогон программы будет выполнен полностью.

Индикация на дисплее переключается на меню установки языка.

Установка языка индикации на дисплее

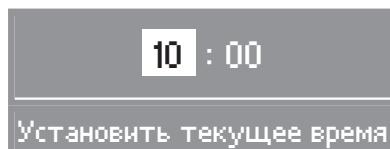


- Выберите нужный язык нажатием кнопок **+** и **-** и подтвердите выбор кнопкой **OK**.

Установленный язык отмечается галочкой ✓.

Установка текущего времени (при необходимости)

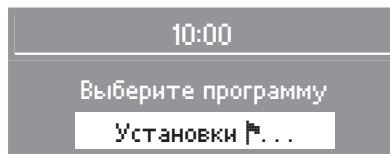
Выбор текущего времени возможен впоследствии в любое время через меню "Установки".



- С помощью кнопок **-** и **+** введите часы и подтвердите значение кнопкой **OK**.
- Так же введите минуты и подтвердите установку.

Основное меню

Основное меню появляется всегда после включения машины и остается на дисплее, пока не будет выбрана программа.










Информацию об установках Вы найдете в конце этой инструкции по эксплуатации.

- Теперь Вы можете загрузить сушильную машину и выбрать программу, как описано в главе "Краткая инструкция".

Указания по уходу за бельем

1. Подготовить белье

Символы по уходу

| Сушка | |
|--|---|
|  | Нормальная/более высокая температура. |
|  | Сниженная температура: выбрать функцию <i>Щадящая</i> (для текстильных изделий, требующих особого ухода). |
|  | Не предназначено для сушки |
| Гладить утюгом или гладильным прессом | |
|  | Очень горячая. |
|  | Горячая. |
|  | Теплая. |
|  | Глаженье не разрешается. |

Перед сушкой

- Основательно стирайте сильно загрязненные текстильные изделия: используйте достаточное количество моющего средства и выберите высокую температуру. В случае сомнений постирайте еще раз.
- Не сушить полностью мокрое белье. Отжимайте белье в стиральной машине на максимальных оборотах. Чем выше было количество оборотов, тем больше энергии и времени будет сэкономлено при сушке.
- Новые изделия из цветных тканей перед первой сушкой тщательно выстирайте отдельно от другого


белья и не сушите их вместе со светлыми изделиями.


Такие изделия при сушке могут полинять (а также окрасить пластиковые детали сушильной машины).


Кроме того, на них могут осесть ворсинки от изделий других цветов.

- Накрахмаленное белье можно сушить. Для более сильного эффекта используйте двойную дозу крахмала.
- Проверьте текстильные изделия/белье на безупречную обметку и швы. Таким образом, Вы сможете избежать выпадения наполнителя. Опасность возгорания при сушке!
- Завязывайте пояса текстильных изделий и завязки фартуков.
- Застегните . . .
. . . наволочки и пододеяльники, чтобы не попали никакие мелкие детали.
. . . Крючки и кольца.
- Зашейте или удалите косточки из бюстгалтера.
- Расстегните куртки и длинные молнии, чтобы текстильные изделия сохли равномерно.
- Для равномерной сушки необходимо текстильные изделия . . .
. . . отжать,
. . . расправить,
. . . рассортировать в зависимости от типа ткани, одинаковой величины, одинаковыми символами по уходу, а также желаемой степени сушки.


2. Загрузка сушильной машины

 Опасность пожара при неправильном использовании! Прочтите главу "Указания по технике безопасности и предупреждения".

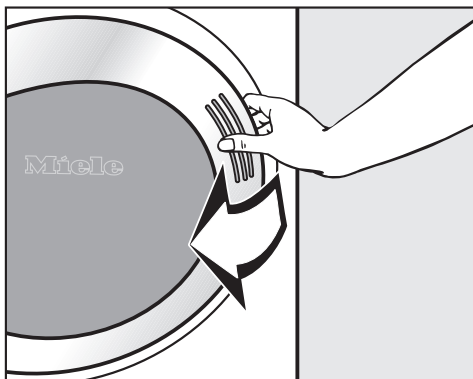
 Удалите из белья посторонние предметы, например, дозаторы моющего средства. Такие предметы могут расплавиться и повредить сушильную машину и белье.

- Никогда не перегружайте барабан. Из-за перегрузки машины белье подвергается чрезмерным нагрузкам, ухудшается результат сушки и могут образовываться складки.
 - Обратите внимание на максимальную загрузку для каждой программы (см. главу "Обзор программ"). В этом случае обеспечивается самый оптимальный расход электроэнергии относительно общего количества белья.
 - Образование складок на изделиях из ткани, требовательной к уходу, становится тем сильнее, чем больше загрузка машины. Это прежде всего относится к изделиям из чувствительных тканей (например, сорочкам, блузам). В крайних случаях уменьшайте количество загружаемого белья.
- ## 3. Выбор программы
- Во многих программах Вы можете в зависимости от индивидуальных требований выбрать различные степени сушки:
... например, *В шкаф+*, если после сушки Вы хотите белье сложить и уложить в шкаф.
... например, *В гладильную машину* или *Под утюг*, если после сушки Вы должны обрабатывать белье, например, гладить с помощью гладильной машины.
См. главу "Обзор программ".
 - При сушке чувствительных текстильных изделий с символом по уходу  выберите дополнительно функцию *Щадящая* (пониженная температура).
 - Внутренняя тонкая ткань в изделиях с наполнением из пуха может, в зависимости от качества, дать усадку.
 - Изделия из чистого льна можно сушить только в том случае, если это указано в этикетке по уходу. Иначе ткань может стать шероховатой.
 - Шерстяные и полушерстяные изделия могут свалиться и дать усадку.
 - Трикотажные изделия (например, футболки, нижнее белье) при первой стирке часто садятся. Поэтому не пересушивайте их,
– чтобы избежать дальнейшей усадки. При необходимости покупайте трикотажные изделия на один или два размера больше.

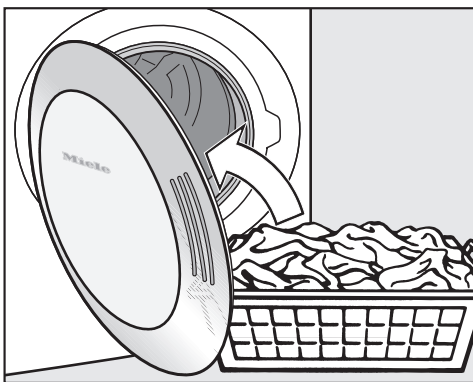
Краткая инструкция

 Обязательно прочитайте главу "Советы по уходу за бельем".

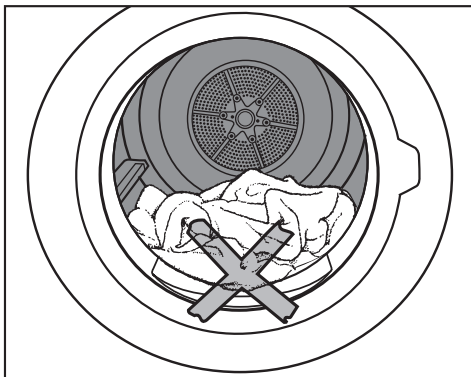
- 1 Подготовка белья
- 2 Загрузить бельем сушильную машину




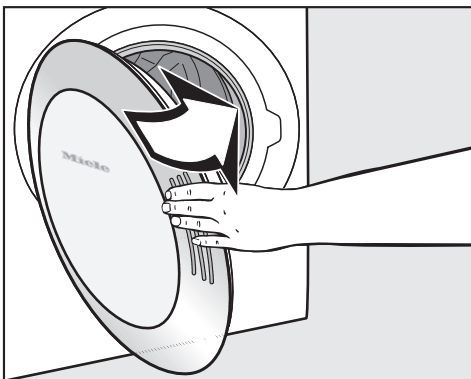
- Откройте дверцу.



- Положите белье.




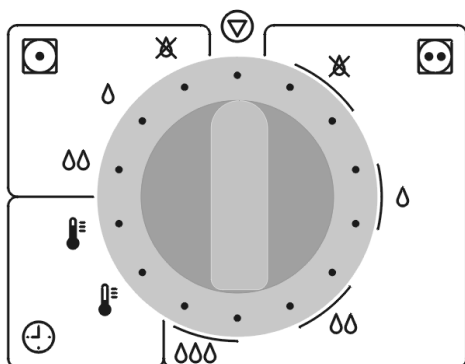
 Перед закрыванием проверьте: Не зажаты ли вещи дверцей. Опасность повреждения вещей!




















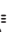


- Закройте дверцу легким толчком - Вы также можете ее прикрыть и затем слегка нажать на нее.

3 Выбрать программу

- Для включения машины нажмите на кнопку  Вкл/Выкл.



- Выберите нужную программу с помощью переключателя.

-   Белое/цветное белье В шкаф+
-   Белое/цветное белье В шкаф
-   Белое/цветное белье Под утюг
-   Белое/цветное белье В глад. машину
-   Универсальная В шкаф+
-   Универсальная В шкаф
-   Универсальная Под утюг
-   Время обдува Теплый обдув
-   Время обдува Холодн. обдув
-   Конец

В зависимости от выбора на дисплее появляется различная индикация.

В программах *Белое/цветное белье*, *Универсальная* степень сушки выбирается непосредственно переключателем выбора программ.

Краткая инструкция

Кнопка *Щадящая*

- Для сушки чувствительных изделий (символ по уходу Щадящая.

Из-за уменьшения температуры при использовании функции *Щадящая* увеличивается продолжительность программы.

Кнопка

- См. главу "Отсрочка старта".

Режим работы с кассовым аппаратом

Если имеется кассовый аппарат, обратите внимание на требование проинформировать платеж на дисплее.

Если после запуска программы будет открыта дверца люка или программа будет прервана, может произойти (в зависимости от установок) потеря денежного платежа.

4 Запустить выполнение программы

Как только можно будет запустить программу, замигает контрольная лампочка кнопки *Старт*.

- Нажмите кнопку *Старт*.
 - На дисплее появляется сообщение *Programmstart* (Запуск программы), а затем *Trocknen* (Сушка), а также продолжительность программы.
 - В программах со степенями сушки позднее на дисплее будут указаны достигнутые степени сушки (*В глад. машину... Под утюг ...* и т. д.).

Изменение хода программы

Если Вам нужно что-то изменить, Вы найдете дополнительную информацию в главе "Изменение хода программы" в следующих разделах:

- Кассовый аппарат.
- Замена текущей программы.
- Отмена текущей программы.
- Добавление или извлечение белья.
- Отключение электропитания
- Остаточное время

Длительность программы / прогноз остаточного времени

При выборе программы на дисплее отображается предполагаемое время сушки. Его следует считать прогнозом времени до окончания программы.

На расчет остаточного времени могут влиять следующие факторы: остаточная влажность после отжима; вид изделия, количество загруженного белья, температура в помещении и перепады напряжения в электросети.

Поэтому электроника непрерывно корректирует расчет с учетом особенностей конкретной партии белья. Прогноз остаточного времени уточняется во время сушки, что может привести в некоторых случаях к скачкообразному изменению отображаемого показателя.

Перед завершением программы

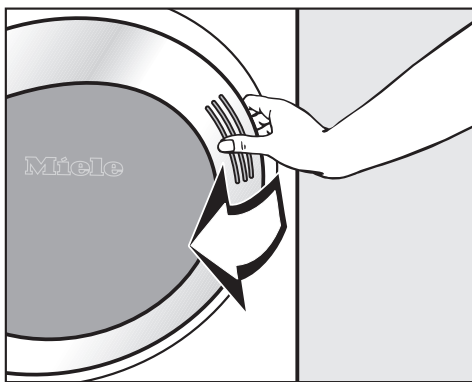
За фазой нагрева следует фаза охлаждения: на дисплее появляется слово *Охлаждение*. Выполнение программы завершается только после окончания фазы охлаждения.

Никогда не выключайте сушильную машину до завершения программы сушки.

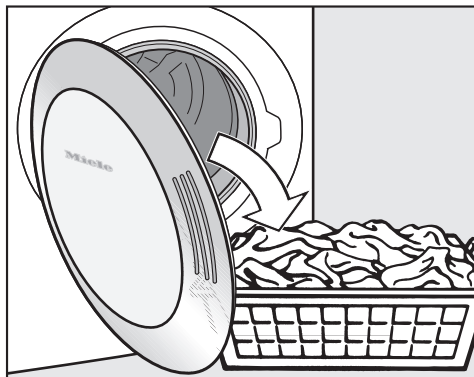
5 Завершение программы - вынуть белье

На завершение программы указывают сообщения на дисплее *Защита от сминания* (если включена) и *Конец*.

Однако, желательно всегда полностью вынимать белье сразу после завершения программы.



- Откройте дверцу.



- Полностью опорожните барабан от белья.

Не оставляйте белье в барабане! Оставшееся в барабане белье может быть повреждено в результате пересушивания.

При открытой дверце через несколько минут гаснет освещение барабана (экономия электроэнергии).

- Для выключения машины нажмите на кнопку **Ⓛ Вкл/Выкл**.

Дисплей гаснет.

- Закройте дверцу.

Рекомендации по уходу

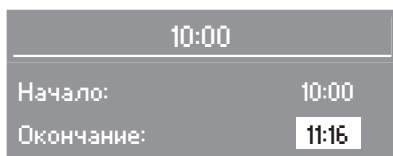
- См. главу "Чистка и уход".

Отсрочка старта

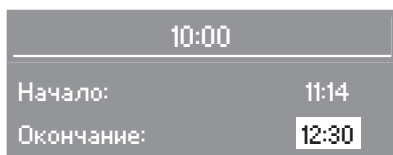
Вы можете - в зависимости от установки функции *Отсрочка старта* - выбрать время окончания программы, начала программы или времени до запуска программы. Заводская установка: отсрочка старта выключена.

Выбор функции отсрочки старта

- Выбрав программу, нажмите кнопку ⊕.



Пример: дисплей показывает сверху - текущее время, в середине - время начала программы, внизу - время окончания программы.



- Установите с помощью кнопки + нужное время.

Время для *Начало* и *Окончание* с каждым нажатием кнопки двигается на 30 минут. Максимальная отсрочка старта составляет 24 часа.

Кнопкой – Вы можете уменьшить выбранные значения времени.

- Подтвердите выбор кнопкой **OK**.

Активизация функции отсрочки старта

- Нажмите кнопку *Старт*.



Время до запуска программы отсчитывается по минутам в порядке убывания. Через каждый час выполняется короткое вращение барабана (защита белья от сминания).

Изменение хода программы

Пока отсчитывается время до начала выполнения программы, Вы можете . . .
. . . выбрать функцию *Щадящая* или другие степени сушки.
. . . открыть дверцу и доложить белье.
После закрывания дверцы нажмите кнопку *Старт*.

Изменение отсрочки старта

- Нажмите кнопку ⊕.
- Кнопкой – или + измените время.
- Подтвердите выбор кнопкой **OK**.

Отмена функции отсрочки старта

- Нажмите кнопку ⊕.
- Удерживайте кнопку – в нажатом положении до тех пор, пока время перестанет уменьшаться.
- Подтвердите выбор кнопкой **OK**.

Программа начнет выполняться немедленно.

Прерывание функции отсрочки старта

- Поверните переключатель программ в положение "Окончание" ⊖.




Основные программы

| ☺ Белое/цветное белье максимум 8 кг* | |
|--|---|
| ⌘ В шкаф+, ∆ В шкаф** | |
| Текстильные изделия | <ul style="list-style-type: none"> – Однослойные и многослойные текстильные изделия из хлопка. – Махровые полотенца/купальные простыни/купальные халаты, футболки, нижнее белье, байковое/махровое постельное белье, белье для грудных детей. – Спецдежда, куртки, одеяла, фартуки, махровые/льняные платки, постельное белье, полотенца, купальные простыни, стойкое к кипячению столовое белье или рабочие халаты. |
| Указание | – Не пересушивайте трикотажные изделия (например, футболки, нижнее белье, белье для младенцев) - они могут дать усадку. |
| Щадящая | Выбирается для текстильных изделий с символом по уходу ☺. |
| ∆∆ Под утюг**, ∆∆∆ В гладильную машину | |
| Текстильные изделия | <ul style="list-style-type: none"> – Текстильные изделия из хлопчатобумажных или льняных тканей. – Столовое белье, постельное белье, накрахмаленное белье. |
| Указание | – Сверните белье до глажения в гладильной машине, чтобы оно оставалось влажным. |
| Щадящая | Выбирается для текстильных изделий с символом по уходу ☺. |
| ☺ Универсальная максимум 4 кг* | |
| ⌘ В шкаф+, ∆ В шкаф**, ∆∆ Под утюг | |
| Текстильные изделия | <ul style="list-style-type: none"> – Требующие особого ухода текстильные изделия из синтетики, хлопка или меланжевой ткани. – Спецдежда, кители, пуловеры, платья, брюки, столовое белье |
| Щадящая | Выбирается для текстильных изделий с символом по уходу ☺. |

* Вес сухого белья/сухих изделий

**Указания для испытательных организаций: стандартная программа в соответствии с EN 61121 (без функции Щадящая)

Обзор программ

|  Время теплого обдува (15-60 мин**) | | максимум 8 кг* |
|---|--|-----------------------|
| Текстильные изделия | <ul style="list-style-type: none">– Досушивание многослойных текстильных изделий, которые ввиду своих качеств сохнут неравномерно.– Жакеты, подушки и объемистые текстильные изделия.– Сушка отдельных предметов белья.– Купальные простыни, купальные принадлежности, купальные полотенца. | |
| Указание | – Не выбирайте сразу самое продолжительное время сушки. Методом проб установите оптимальное время сушки. | |
| Щадящая | Выбирается для текстильных изделий с символом по уходу  . | |
|  Время холодного обдува (10-120 мин**) | | максимум 8 кг* |
| Текстильные изделия | – Любые текстильные изделия, которые необходимо проветрить. | |

* Вес сухого белья/сухих изделий

** Верхняя и нижняя границы продолжительности программы могут быть изменены сервисной службой..

Кассовый аппарат

Если после запуска программы будет открыта дверца люка или программа будет прервана, может произойти (в зависимости от обновок*) потеря денежного платежа.

* Специалистом сервисной службы Miele может быть задан период времени, в течение которого допускается изменение программы.

Замена текущей программы

Выбрать другую программу вместо уже выполняемой невозможно (защита от непреднамеренного изменения программы). Если переключатель программ будет переставлен в другое положение, на дисплее будет высвечиваться надпись *Замена программы невозможна* до тех пор, пока переключатель не будет снова повернут в положение программы, выбранной первоначально.

Чтобы выбрать новую программу, необходимо сначала прервать (отменить) текущую программу.


Отмена текущей программы

- Поверните переключатель программ в положение "Окончание" (⓪).

Если на дисплее появится *Окончание*, значит программа прервана.

- Откройте дверцу.
- Закройте дверцу.
- Сразу же выберите новую программу.
- Нажмите кнопку *Старт*.

Добавление или извлечение белья

 Опасность ожога при прикосновении к горячему белью, а также барабану или его задней стороне! В барабане создаются высокие температуры.

- Нажмите кнопку *Дверца*.
- Откройте дверцу.
- Добавьте или извлеките часть белья.
- Закройте дверцу.
- Нажмите кнопку *Старт*.

Прерывание электроснабжения

- Во время процесса сушки была выключена сушильная машина или было отключено напряжение в электросети.
- После включения необходимо подтвердить с помощью **ОК** и запустить программу заново.


Остаточное время

Изменения хода программы могут привести к скачкам отображаемых на дисплее значений времени.

Чистка и уход

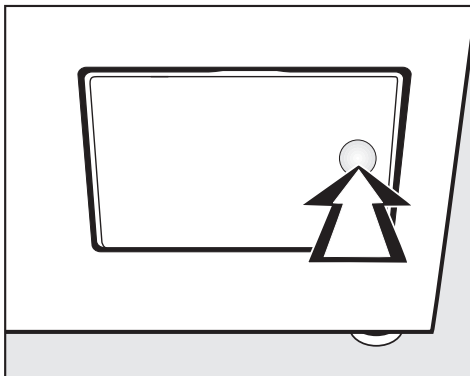
Чистка ворсового фильтра

Состоящий из двух частей ворсовой фильтр в вентиляционном отсеке улавливает образующиеся ворсинки. Для чистки его необходимо вынуть и разобрать.

 Проверяйте и очищайте ворсовой фильтр не позднее появления сообщения на дисплее: *Очистить воздушный канал.*

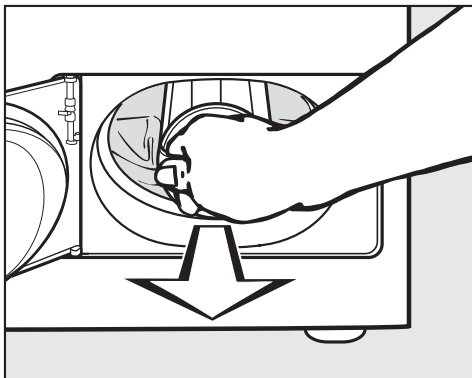
Совет: легко удалить ворсинки можно с помощью пылесоса.

Извлечение ворсового фильтра



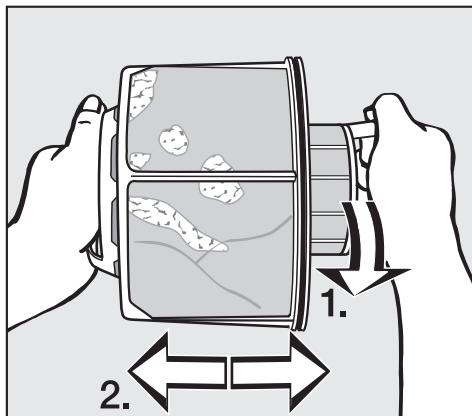
- Нажмите с правой стороны на заслонку ворсового фильтра для ее открывания.

Ручку ворсового фильтра при вынимании (см. ниже) не поворачивать, т.к. в противном случае происходит демонтаж ворсового фильтра.



- Вытяните ворсовой фильтр за ручку.

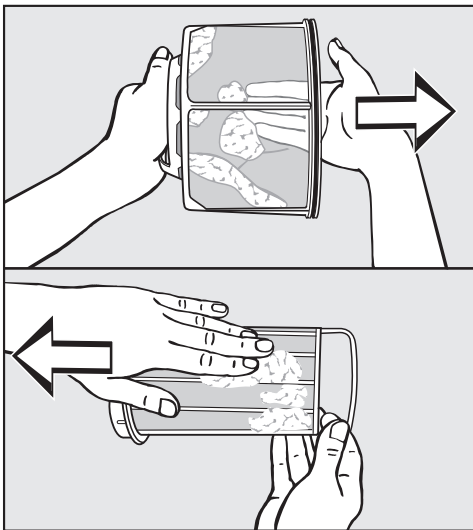
Демонтаж ворсового фильтра



- Держите ворсовой фильтр крепко за ручки.
- 1. Поверните внутреннюю часть ворсового фильтра.
- 2. Раздвиньте части ворсового фильтра.

Сухая чистка деталей ворсового фильтра

Удобно и гигиенично удалять ворс с помощью пылесоса.



- Вытряхните ворс и счистите его затем или используйте пылесос.

Влажная чистка деталей ворсового фильтра

Всегда дополнительно проводите чистку деталей ворсового фильтра под струей теплой воды только при их сильном склеивании или засорении.

⚠ Перед монтажом детали ворсового фильтра следует высушить! Из-за установки мокрого фильтра возможны функциональные нарушения в работе сушильной машины!

Установка ворсового фильтра

⚠ При сильном, видимом загрязнении дополнительно необходимо очистить вентиляционный отсек, прежде чем Вы снова установите очищенный фильтр. См. следующую страницу.

- Вставьте внутреннюю и внешнюю детали ворсового фильтра друг в друга.
- Слегка поверните внутреннюю часть фильтра до ощутимой фиксации по часовой стрелке.
- Держите ворсовой фильтр за ручку и задвигайте его до упора в нижнюю часть вентиляционного отсека.

Ручку при этом не поворачивать, так как в противном случае произойдет демонтаж ворсового фильтра.

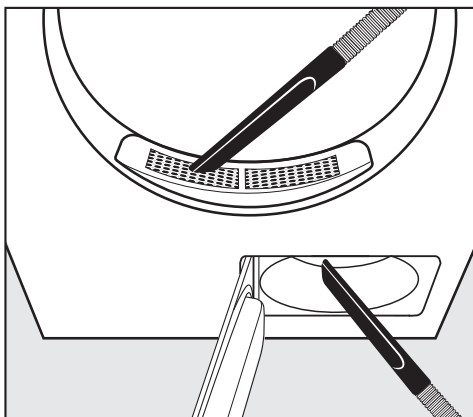
- Закройте заслонку ворсового фильтра.

Чистка и уход

Очистка вентиляционного отсека

Время от времени проверяйте состояние вентиляционного отсека и чистите его только в случае сильного загрязнения!

Быстрая очистка



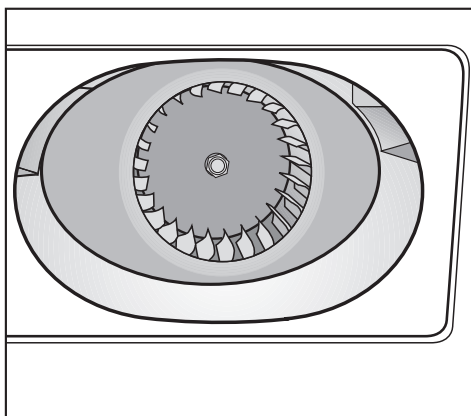
- Ворсинки Вы можете удалить с помощью пылесоса
- с крышки в отсеке для заполнения (вверху).
- из вентиляционного отсека с колеса вентилятора (внизу), если Вы предварительно сняли и очистили ворсовой фильтр.

Дополнительная очистка

– Колесо вентилятора


Колесо вентилятора внутри сушильной машины может быть загрязнено остатками моющих средств и ворсинками.

Проверяйте время от времени колесо вентилятора и очищайте его, если оно сильно загрязнено.

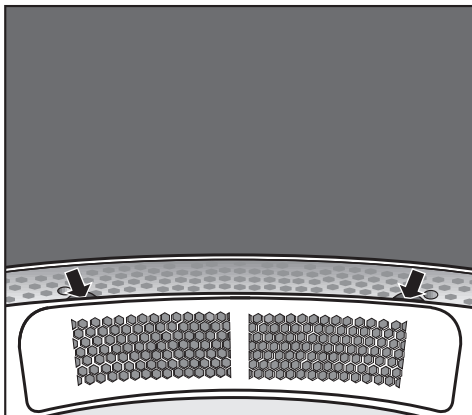


- Аккуратно удалите с помощью влажной салфетки покрытие с колеса вентилятора.
- Очистите также область перед колесом вентилятора.
- Удалите ворсинки с помощью пылесоса.
- Удалите имеющиеся ворсинки с внутренней стороны открытой крышки ворсового фильтра и уплотнения.
Не повредите уплотнение!

– Крышка отсека для заполнения

 Крышку отсека для заполнения Вы можете снять только в случае особенно сильного засорения.

- Посмотрите в барабан.



- Возьмитесь руками под краем крышки* (см. стрелки) и вытяните крышку вверх.
* Вы можете закрепить крышку 2-мя винтами (прилагаются) для предотвращения нежелательного вынимания. См. ниже.
- Очистите вентиляционный отсек под крышкой с помощью пылесоса.
- Очистите крышку.
- Очистите вентиляционный отсек перед колесом вентилятора (открыть клапан ворсового фильтра).

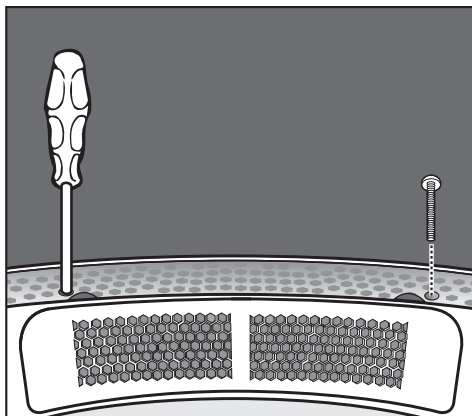
Сборка

- Вставьте крышку с левой и с правой стороны отверстия.
- Надавите на крышку вниз к противоположной стороне до отчетливого щелчка.

Закрепление крышки

Вы можете закрепить крышку 2-мя винтами (прилагаются) для предотвращения нежелательного вынимания. Вы должны вкрутить винты внутрь барабана.


- Посмотрите в барабан.





- Вверните винты под крышкой справа и слева через круглые отверстия.

Чистка и уход

Чистка сушильной машины

 Необходимо отключить сушильную машину от электросети.

 Не применяйте абразивные средства, средства с содержанием растворителей, средства для чистки стекол и универсальные чистящие средства. Их химические компоненты могут повредить пластиковые поверхности и другие детали прибора.

 Не допускается мыть сушильную машину струей воды из шланга.

- Чистите сушильную машину слегка влажной салфеткой мягким моющим средством или мыльным раствором.
- Детали машины из нержавеющей стали (например, барабан) можно чистить средствами для чистки нержавеющей стали.
- Вытрите все детали мягкой салфеткой насухо.



Что делать, если ...?

Большинство неполадок Вы можете устранить самостоятельно. Во многих случаях это позволит Вам сэкономить время и деньги, так как Вам не придется обращаться в сервисную службу.

Сведения в нижеприведенной таблице помогут Вам найти причины неисправности и устранить их. Однако, учитывайте, пожалуйста, что:

Ремонт электроприборов имеют право производить только квалифицированные авторизованные специалисты. Неправильно выполненные ремонтные работы могут стать причиной серьезной опасности для пользователя.

Сообщения о неисправностях на дисплее

| Проблема | Причина | Устранение |
|--|---|--|
|  Изменить загрузку | Это не является неисправностью. Электроника определила, что в барабане нет белья, и прервала выполнение программы. Сушка отдельных предметов белья или уже высушенного белья также может привести к прерыванию выполнения программы. | В будущем сушите отдельные предметы белья с помощью программы "Теплый обдув". Удаление сообщения об ошибке: – Откройте дверцу. |
|  Техническая неисправность. Сервисная служба Дополнительно указывается код ошибки, например, F47. | Причину неполадки невозможно установить однозначно. При определенных условиях перед этим уже появлялось сообщение <i>Очистить возд. канал</i> . До тех пор пока на дисплее высвечивается сообщение о неисправности, невозможно запустить на выполнение никакой новой программы. | – См. следующую страницу: <i>Очистить возд. канал</i> . – Следуйте указаниям на дисплее. – Попробуйте снова запустить программу. |

Помощь при неисправностях

| Проблема | Причина | Устранение |
|---|---|--|
| Откл. электропит. Остановка программы | Во время процесса сушки была выключена сушильная машина или было отключено напряжение в электросети. | – После включения необходимо подтвердить с помощью ОК и запустить программу заново. |
| Очистить возд. канал или Очистите фильтры появляется после окончания или после прерывания программы. | Сушильная машина работает неэффективно или неэкономично. Возможные причины: засорение ворсинками или остатками моющих средств. | – Для устранения неполадки, как правило, достаточно очистить ворсовой фильтр. Если проблема сохранится, прочитайте о всех возможных причинах в разделе "Процесс сушки длится очень долго или даже прерывается". Удаление сообщения об ошибке: – Откройте и закройте дверцу или подтвердите кнопкой ОК . |
| | Возможно, воздуховод имеет слишком большую длину, и здесь нет неполадки. | При очень большой длине воздуховода Вам нужно рассчитывать на увеличение продолжительности программ и повышенный расход электроэнергии. |
| | | Вы можете повлиять на частоту появления сообщения. – См. главу "Меню Установки", раздел "Чистка воздушного канала". |
| Замена программы невозможна | Необходимо изменить текущую программу. | – Чтобы выбрать новую программу, нужно сначала отменить текущую программу. См. главу "Изменение хода программы", раздел "Отмена текущей программы". |

Помощь при неисправностях

| Неудовлетворительный результат сушки | | |
|--|---|--|
| Проблема | Причина | Устранение |
| Неудовлетворительный результат сушки белья | Загруженное в машину белье изготовлено из различных материалов. | <ul style="list-style-type: none">– Досушивайте белье в программе <i>Теплый обдув</i>.– В следующий раз выберите подходящую программу (см. главу "Обзор программ"). |
| Подушки с наполнением из пера после сушки выделяют запах. | При нагреве пера в большей или меньшей степени чувствуется его собственный или посторонний запах. | Запах уменьшится в результате сушки с естественным проветриванием. |
| Изделия из синтетических волокон электризуются после сушки. | На синтетике обычно возникают статические заряды. | Использование ополаскивателя при стирке в последнем цикле полоскания может снизить электризацию изделий при сушке. |
| Образование ворсинок | При сушке отделяются ворсинки и катышки, которые в основном образуются на текстильных изделиях при носке или частично при стирке. Воздействие, которому подвергаются изделия при сушке в машине, незначительно и никак не влияет на их долговечность. | Образующиеся ворсинки улавливаются ворсовым фильтром, после чего их можно легко удалить (см. главу "Чистка и уход"). |

Помощь при неисправностях

| Другие проблемы | | |
|---|---|--|
| Проблема | Причина | Устранение |
| Процесс сушки длится очень долго или даже прерывается. | Вам может быть снова предложено почистить воздушные каналы/фильтры. | Проверьте, пожалуйста, все возможные причины, как описано ниже. |
| | Ворсовой фильтр забит . | – Удалите ворсинки. |
| | Зона подвода воздуха забита, например, волосами и ворсинками. | – Почистите зону подвода воздуха. – Вы можете извлечь фильтр в обойме загрузочного люка, чтобы почистить зону подвода воздуха. |
| | Воздуховод или его входное отверстие забиты, например, волосами и ворсинками. | – Проверьте и почистите все составные части воздуховода (например, трубу, колена, изгибы и т.д.). |
| | Недостаточен приток воздуха, так как, например, помещение установки машины имеет маленькую площадь. | При сушке открывайте дверь или окно, чтобы поступал воздух. |
| | Текстильные изделия не были отжаты в достаточной степени. | В будущем отжимайте текстильные изделия в стиральной машине при более высокой скорости отжима. |
| | Сушильная машина перегружена. | Учитывайте величину максимальной загрузки в каждой программе сушки. |
| | Из-за наличия металлических застежек-молний степень влажности белья определена неточно. | – В будущем открывайте застежки-молнии на изделиях. Если проблема будет появляться повторно, сушите изделия с застежками-молниями в программе <i>Теплый обдув</i> . |

Помощь при неисправностях


| Проблема | Причина | Устранение |
|---|---|--|
| В барабане образуется конденсат. | Сушильная машина подключена к воздухоотводному коллектору. | <ul style="list-style-type: none">– Сушильная машина должна подключаться к коллектору только с невозвратным клапаном.– Регулярно проверяйте, нет ли дефекта невозвратного клапана, и заменяйте его при необходимости. |
| Не горит освещение барабана. | Освещение барабана выключается автоматически (экономия электроэнергии). | <ul style="list-style-type: none">– После закрывания и открывания дверцы оно снова включится.– Вы можете заменить перегоревшую лампу накаливания: см. информацию в конце данной главы. |
| Отключение электропитания | <ul style="list-style-type: none">– После возвращения напряжения сети подтвердите это с помощью кнопки OK. | |

Помощь при неисправностях

| Проблема | Причина | Устранение |
|--|---|---|
| <p>Ни одну программу нельзя запустить, дисплей не горит.</p> | <p>Причину неполадки невозможно установить однозначно.</p> | <ul style="list-style-type: none"> – Сушильная машина подключена к электросети? – Проверьте, закрыта ли дверца. – Проверьте, в порядке ли предохранитель(и). |
| | | <p>После появления напряжения в электросети следует подтвердить это с помощью кнопки OK и запустить программу заново.</p> |
| <p>Дисплей показывает сообщения на иностранном языке.</p> | <p>В меню "Установки" "Язык" был выбран другой язык.</p> | <p>Установите нужный язык. Символ флажка будет служить для Вас при этом ориентиром.</p> |
| <p>Контрольная лампочка кнопки <i>Старт</i> мигает при выборе программы.</p> | <p>Это не является неисправностью. Мигание указывает на то, что программу можно запустить на выполнение.</p> | <p>После запуска программы контрольная лампочка начинает гореть постоянным светом.</p> |
| <p>Дисплей и подсветка переключателя программ не горят. Контрольная лампочка кнопки <i>Старт</i> медленно мигает.</p> | <p>Дисплей автоматически выключается в целях экономии электроэнергии (режим ожидания). По этой же причине не горит подсветка переключателя.</p> | <p>После нажатия какой-либо кнопки или вращения переключателя программ подсветка дисплея и переключателя снова включится.</p> |
| | <p>Подсветка переключателя программ гаснет при выборе меню <i>Установки</i>.</p> | <p>Подсветка переключателя горит при выборе программы.</p> |
| | <p>Если проблему устранить не удастся, значит это неисправность.</p> | <p>Обратитесь в сервисную службу Miele.</p> |

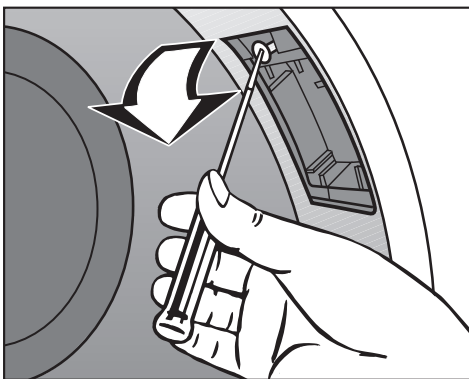
Замена лампы накаливания

Необходимо отключить сушильную машину от электросети.

 Проверьте надежность фиксации плафона. Попадание внутрь него жидкости может вызвать повреждение (короткое замыкание).


- 1 Откройте дверцу.

Вверху справа в люке находится освещение.



- 2 Выверните шуруп.
- 3 Отогните плафон вниз.
- 4 Замените лампу накаливания.

Термостойкую лампу накаливания Вам необходимо приобрести в фирменном центре / сервисной службе фирмы Miele.

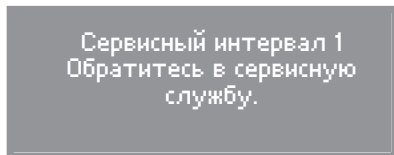
 Характеристики лампы накаливания (тип и максимальная мощность) должны соответствовать данным, указанным на типовой табличке и плафоне лампы.

- 5 Отогните плафон вверх.
- 6 Вверните шуруп.

Помощь при неисправностях

Индикация интервала для сервиса

Если после включения машины на дисплее появляется индикация следующего сообщения, то нужно обратиться в сервисную службу для проведения технического обслуживания машины.

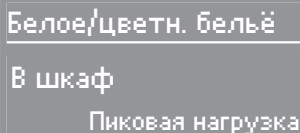


Сервисный интервал 1
Обратитесь в сервисную
службу.

прим. через 5 секунд на дисплее снова появится начальное меню.

Отключение пиковой нагрузки

При активировании функции пиковой нагрузки нагрев отключается и происходит остановка программы. На дисплее появляется следующее сообщение:



Белое/цветн. бельё
В шкаф
Пиковая нагрузка

После окончания работы функции пиковой нагрузки выполнение программы автоматически продолжается, как раньше.

Ремонтные работы

При неисправностях, которые Вы не можете устранить самостоятельно, обращайтесь, пожалуйста, в сервисную службу Miele по телефону:

– Москва (495) 745 89 90

или

– в сервисные центры Miele.

Сервисной службе необходимо сообщить модель и номер Вашей сушильной машины.

Эти данные Вы найдете на типовой табличке при открытой дверце над загрузочным люком.

Внешний интерфейс PC

Оптический интерфейс **компьютера** служит сервисной службе для проверки и передачи данных.

Дополнительно приобретаемые принадлежности

Дополнительные принадлежности для данной сушильной машины можно приобрести в фирменном магазине или сервисной службе Miele.

Декларация о соответствии

RU Д-DE.ME10.B.00539
с 07.11.2014 по 06.11.2019
Соответствует требованиям Технического регламента Таможенного союза ТР ТС 004/2011 "О безопасности низковольтного оборудования"; ТР ТС 020/2011 "Электромагнитная совместимость технических средств"; ТР ТС 010/2011 "О безопасности машин и оборудования"

Нижеследующая информация актуальна только для Украины:

соответствует требованиям "Технического регламента ограничения использования некоторых небезопасных веществ в электрическом и электронном оборудовании (2002/95/ЕС)"

Постановление Кабинета Министров Украины от 03.12.2008 № 1057

Технический регламент

Этот прибор прошел проверку и соответствует всем действующим техническим регламентам, которые относятся к данной группе товаров.

Сервисная служба

Условия транспортировки и хранения

Следует соблюдать следующие условия транспортировки и хранения машины:

Температура: от минимальной -25°C до максимальной 55°C

Влажность воздуха: от минимальной 5 % до максимальной 75 %, не допускать образования конденсата

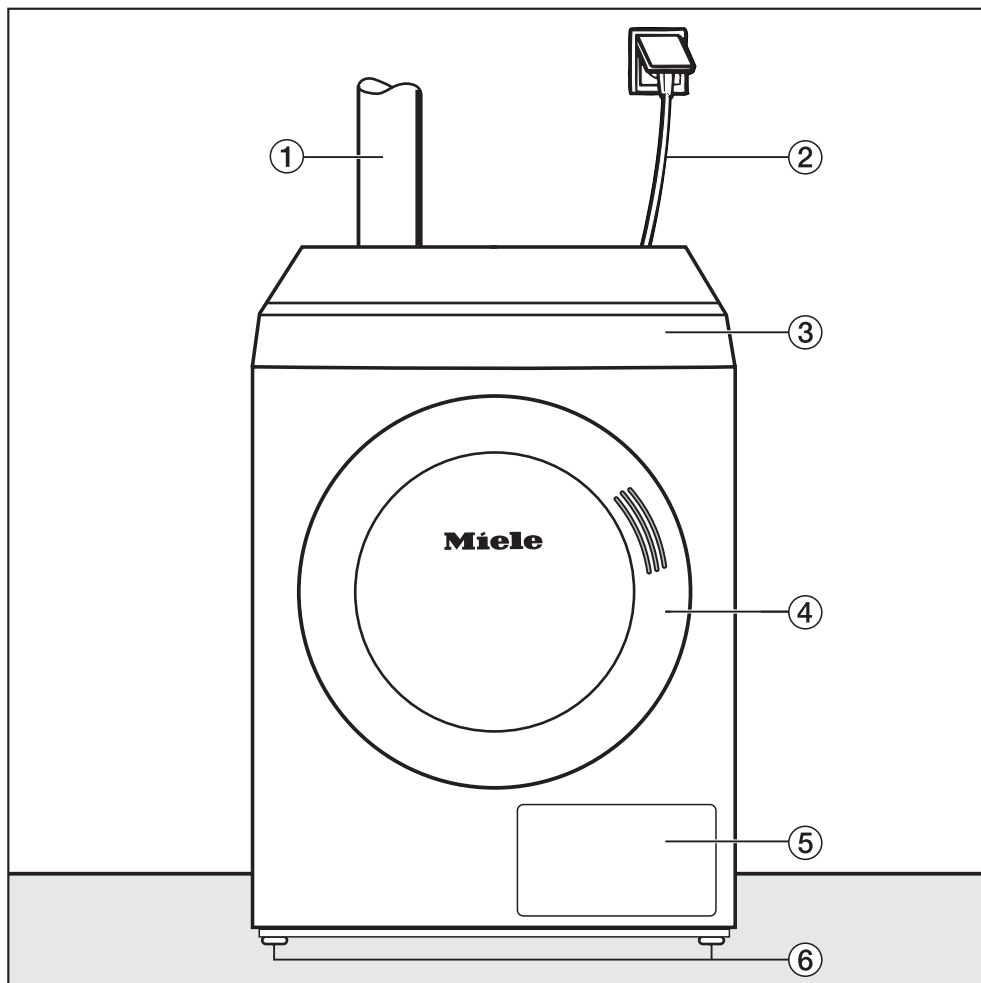
Максимальный срок хранения на складе: 2 года

Дата изготовления

Дата изготовления указана на типовой табличке в формате месяц/год.

Варианты установки

Вид спереди



① Подключение вентиляции

② Сетевой кабель

③ Панель управления

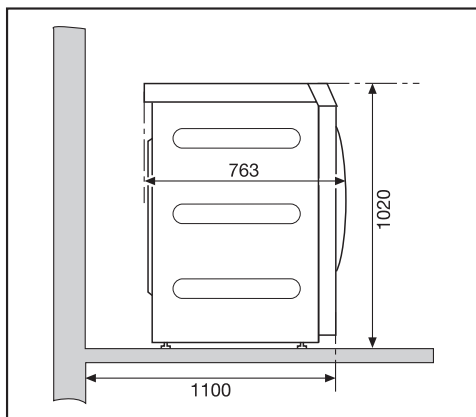
④ Дверца

⑤ Клапан ворсового фильтра

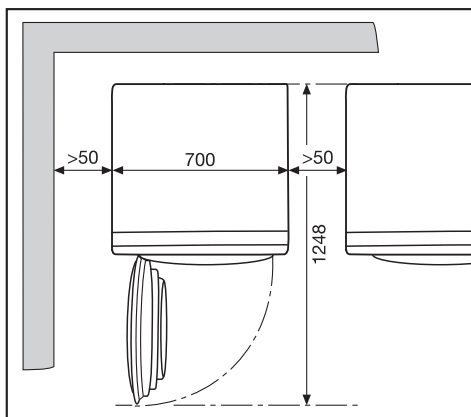
⑥ Четыре винтовые ножки, регулируемые по высоте

Установка и подключение

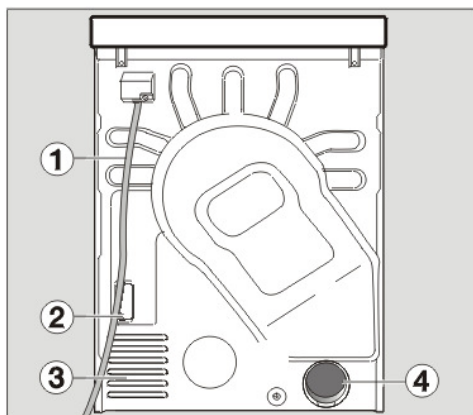
Вид сбоку



Вид сверху



Вид сзади



- 1 Сетевая кабель
- 2 Крышка над гнездом для подключения коммуникационного модуля*
- 3 Отверстия для забора воздуха для сушки
- 4 Воздуховод \varnothing 100 мм

(*дополнительно приобретаемая принадлежность)

Установка на цоколе

В качестве дополнительно приобретаемой принадлежности Вы получаете различные цоколи Miele.

⚠ При установке на цоколь сушильную машину следует предохранить от сползания с него (см. далее в разделе "Установка прибора").

Кассовый аппарат

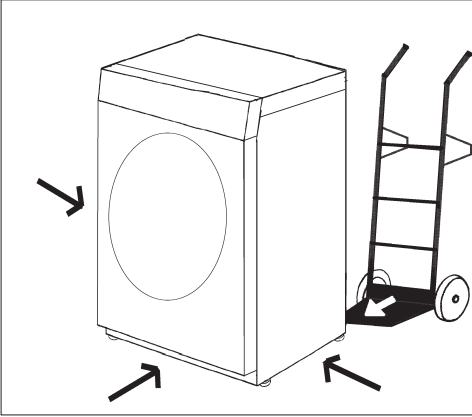
Сушильная машина может быть оснащена кассовым аппаратом (дополнительно приобретаемая принадлежность).

Специалист сервисной службы Miele должен запрограммировать соответствующую установку в электронике машины и подключить кассовый аппарат.

⚠ Монеты / жетоны необходимо регулярно вынимать из кассового аппарата. Иначе произойдет сбой в его работе (затор)!

Установка прибора

Транспортировка

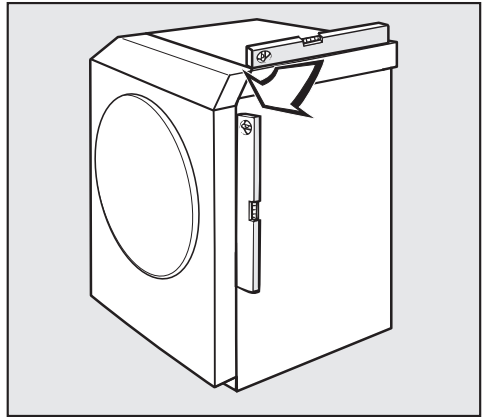


- Транспортировка сушильной машины до места установки.

⚠ Следите при транспортировке сушильной машины за ее равновесием.

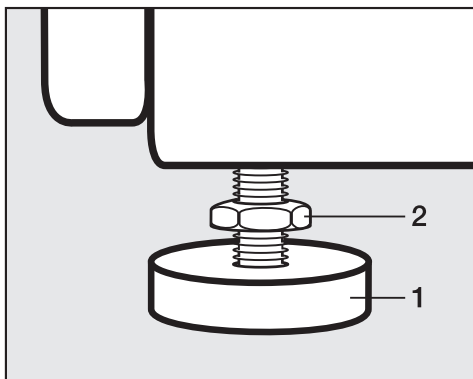
Выравнивание машины

⚠ В области открывания дверцы сушильной машины не допускается монтаж запираемой или раздвижной дверцы, а также дверцы с противоположным расположением дверного упора.



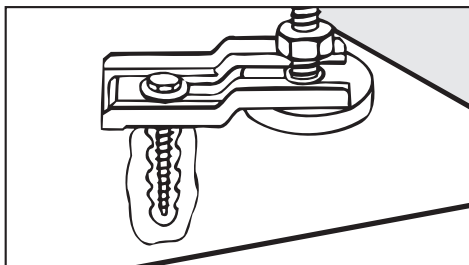
⚠ Для обеспечения безопасной работы сушильной машины необходимо прочно установить ее в вертикальном положении.

Установка и подключение



- Ослабьте шурупы (2).
- При наличии неровностей пола выровняйте положение машины вращением ножек (1).
- Затяните шурупы (2) к корпусу машины.

Закрепить сушильную машину от соскальзывания.



⚠ В следующих случаях сушильная машина **должна быть** прикреплена к ножкам с креплением* (дополнительно приобретаемые принадлежности).

– **Установка на цоколь.**

Вместо крепления достаточно будет канта цоколя в области ножек сушильной машины.

– **При установке негибких труб (Система вентиляции из сборных труб)**

– **При оффшорной/мобильной установке сушильной машины.**

* Для оффшорного исполнения крепление прилагается.

Проветривание помещения

⚠ Т.к. необходимый для сушки воздух забирается из помещения, где установлена сушильная машина, необходимо обеспечить достаточное проветривание помещения, например, с помощью незакрываемых вентиляционных отверстий во внешней стене.

⚠ Сушильная машина забирает воздух с боковой стороны. Поэтому необходимо обеспечить достаточно большое расстояние от стены.

Учитывайте необходимое расстояние (см. главу "Варианты установки").


Воздушное пространство между нижней стороной сушильной машины и полом никогда не должно быть уменьшено, напр., цокольной планкой, ковром с длинным ворсом и т.п.

В противном случае не будет обеспечен достаточный приток воздуха и функциональные возможности сушильной машины не будут использованы полностью.

Установка и подключение

Электроподключение

Сушильная машина оснащена кабелем для подключения без розетки.

 Информация о номинальном потреблении и соответствующем предохранителе указана на типовой табличке. Сравните данные, приведенные на типовой табличке, с параметрами электросети.


Подключение может быть произведено только по VDE 0100 или согласно национальным и локальным предписаниям выполненного электроподключения.

Подключение может производиться только специалистом-электриком.


Сушильная машина должна быть подключена к подходящему штекерному соединению.

Если предусматривается стационарное подключение, то для каждого полюса должно иметься устройство отключения. В качестве размыкающего устройства могут использоваться выключатели с расстоянием между контактами не менее 3 мм. К ним относятся линейные выключатели, предохранители и защитные устройства.


Штекерный разъем или устройство отключения от сети должны быть всегда доступны.

 Если сушильная машина будет отключена от сети, то место отключения должно быть закрыто или находиться под постоянным наблюдением.

Новое подключение, изменения в подключении или проверку защитного провода, включая проверку правильной защиты предохранителями, может проводиться только аттестованным электриком или специалистом-электромонтажником, знающим действующие нормы и требования предприятий по электроснабжению.

 В случае перехода на другой вид напряжения необходимо учитывать указания инструкции по переключению электромонтажной схемы. Это переключение должно выполняться только авторизованным специалистом или сотрудником сервисной службы Miele.

Общие правила

 Эксплуатация сушильной машины возможна только при условии, что возникающий при сушке влажный отработанный воздух выводится наружу через установленный воздуховод!

Во время проведения монтажа воздуховода сушильная машина должна быть отключена от электросети.

Входное отверстие воздуховода (например, его трубу) необходимо расположить так, чтобы выходящий влажный воздух . . .

. . . не попадал обратно в помещение, где установлена машина;
. . . не вызывал конструктивные повреждения или иной недопустимый ущерб.

Необходимый для сушки воздух забирается из помещения, где установлена машина.

Поэтому при сушке необходимо обеспечить достаточную вентиляцию помещения (иначе возникает **угроза удушья** из-за возможного обратного всасывания выходящих газов, а сушка длится намного дольше), например:

- открыв окна;
- устройством незакрывающихся вентиляционных отверстий во внешней стене;
- установкой выключателя с оконным контактом, для того, чтобы сушильную машину можно было включить только при открытом окне.

Не допускается использовать

- длинные воздуховоды.
- многочисленные и узкие изгибы (колена).

Это снижает эффективность сушки и увеличивает затраты времени и электроэнергии.

Используйте

- для воздуховода:
шланг отвода воздуха* или пластиковую отводную трубку (например, высокотемпературные трубные системы) минимальным диаметром 100 мм.
- для вытяжной наружной вентиляции:
трубу воздуховода* или комплект для оконного монтажа*.

* дополнительно приобретаемая принадлежность

Монтаж воздуховода

Расчет общей длины трубы воздуховода

Воздуховод с изгибами и различными деталями конструкции оказывает сопротивление выдуваемому воздуху из-за трения на внутренних стенках. Это сопротивление трения выражается в **сравнительной длине труб**. Эта длина показывает, насколько больше сопротивление, например, одного изгиба, по сравнению с 1 м прямой пластиковой отводной трубы (таблица I).

Если Вы суммируете сравнительные длины всех конструктивных деталей воздуховода, то Вы получите **общую длину трубы**. Общая длина трубы - это показатель того, насколько велико сопротивление всей вытяжной системы.

Так как с увеличением **диаметра трубы** сопротивление трения уменьшается, то при большой общей длине трубы требуется увеличение ее диаметра (таблица II).

Порядок действий

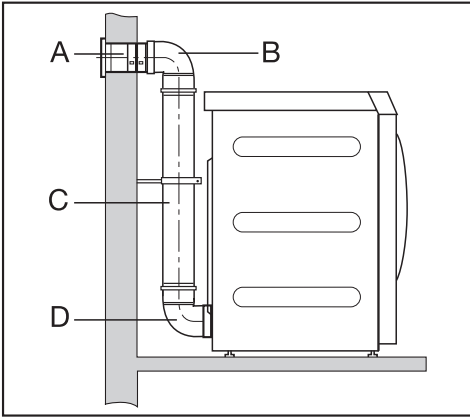
1. Измерьте требуемую длину для прямой прокладки воздуховода. Умножьте это значение на соответствующую сравнительную длину трубы из **таблицы I**.
2. Определите количество необходимых изгибов и деталей конструкции. Сосчитайте их сравнительную длину с помощью **таблицы I**.
3. Суммируйте все полученные сравнительные длины труб: Вы получите общую длину трубы.

4. Определите по **таблице II** требуемый диаметр для общей длины трубы.

| Таблица I | |
|--|---------------------------|
| Детали конструкции | Сравнительная длина трубы |
| Шланг отвода воздуха (гибкий)* <ul style="list-style-type: none">– 1 м при <u>прямой</u> прокладке– Угол изгиба 45° (радиус изгиба = 0,25 м)– Угол изгиба 90° (радиус изгиба = 0,25 м) | 1,8 м 1,5 м 2,5 м |
| Гофро-шланг (с мелкими складками)* / пластиковая отводная трубка <ul style="list-style-type: none">– 1 м при <u>прямой</u> прокладке / или 1 м прямой трубы– Угол изгиба 45° (радиус изгиба = 0,25 м)– Угол изгиба 90° (радиус изгиба = 0,25 м) | 1,0 м 0,6 м 0,8 м |
| Труба воздуховода* или комплект для оконного монтажа* <ul style="list-style-type: none">– с решеткой– с невозвратным клапаном (клапан-"бабочка") | 3,8 м 1,5 м |
| Невозвратный клапан* для встраивания в воздуховод (см. раздел "Воздухоотводный коллектор") | 14,3 м |
| * дополнительно приобретаемая принадлежность | |

| Таблица II | |
|--|-------------------|
| Максимально допустимая общая длина трубы | Требуемый диаметр |
| 20 м | 100 мм |
| 40 м | 125 мм |
| 80 м | 150 мм |

Пример расчета

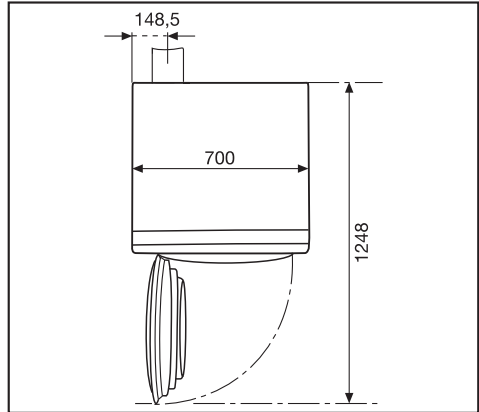


- A Труба воздуховода, с решеткой**
 = 1 x 3,8 м сравнительная = 3,8 м
 длина трубы
- B/D 2 изгиба, 90°**
 = 2 x 0,8 м сравнительная = 1,6 м
 длина трубы
- C 0,5 м пластиковая отводная трубка**
 = 0,5 x 1 м сравнительная = 0,5 м
 длина трубы
-
- Общая длина трубы** = 5,9 м

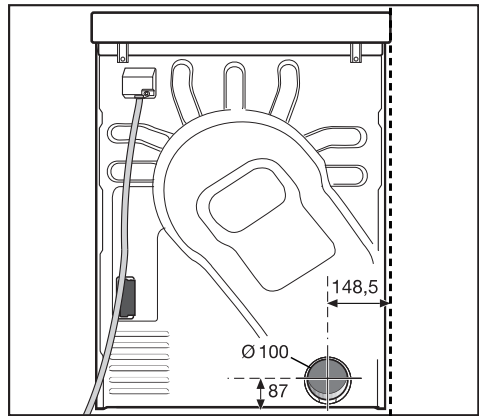
Результат: общая длина трубы составляет менее 20 м (согласно таблице II). Поэтому достаточный диаметр трубы составляет 100 мм.

Размеры для подключения воздухоотвода

Вид сверху



Вид сзади



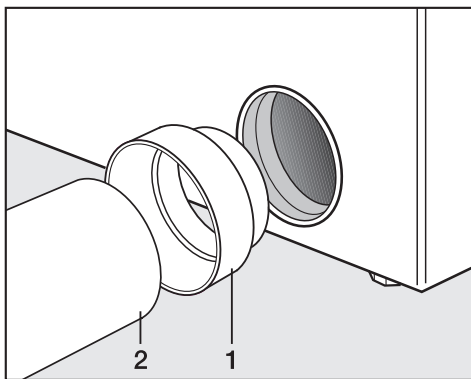
Монтаж воздуховода

Система воздуховода из составных трубок

Вы можете установить систему воздуховода из составных трубок с помощью присоединительного штуцера.

Вам потребуется

- присоединительный штуцер.
- одна труба воздуховода* или один комплект для оконного монтажа*.
- пластиковая отводная трубка (имеется в продаже в специализированной торговле). При диаметре трубы более 100 мм необходимы дополнительные переходные трубки системы труб (например, с \varnothing 100 до 125 мм).

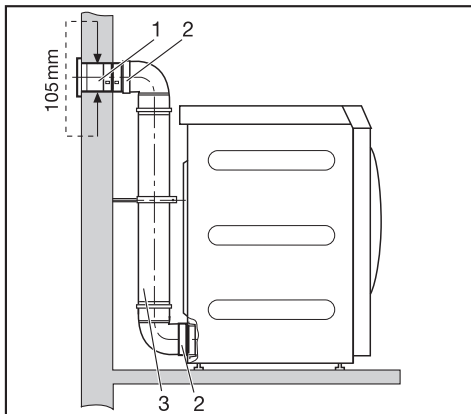


(*дополнительно приобретаемая принадлежность)

- Установите присоединительный штуцер (1) и трубку* (2).

Закрепите сушильную машину (напр., с помощью бортика) от соскальзывания.

Пример: подключение к трубе воздуховода



1. Труба воздуховода (к трубе воздуховода Miele прилагается инструкция по монтажу)
2. Присоединительный штуцер
3. Пластиковая отводная трубка, диаметр DN 100

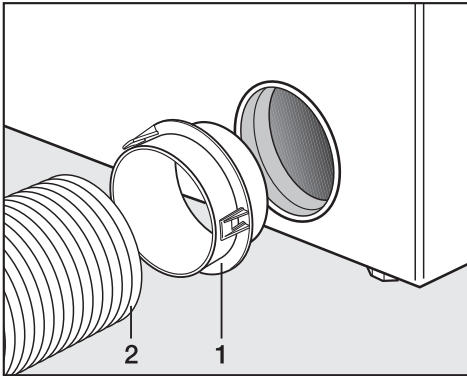
Вытяжная система с гибким воздуховодом

Вы можете установить шланг отвода воздуха с помощью адаптера.

Вам потребуется


- адаптер.
- шланг отвода воздуха* (с крупными складками, мелкими складками или алюминиевый).
- одна труба воздуховода* или один комплект для оконного монтажа*.

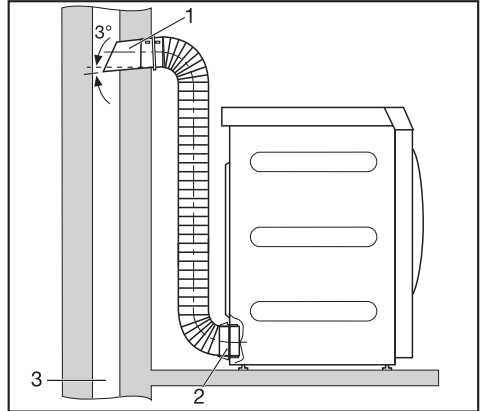
* (дополнительно приобретаемая принадлежность)



- Установите адаптер (1) и шланг отвода воздуха* (2).

Пример: Подсоединение к вентиляционному коробу

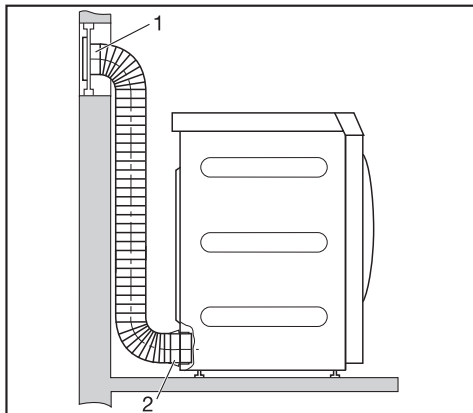
 Запрещается подсоединять канал вытяжки к действующим дымовым трубам, а также к шахтам вентиляции подсобных помещений с устройствами горения.



1. Труба с соединительным штуцером (= отдельные детали трубы воздуховода Miele)
2. Адаптер для шланга с мелкими складками
3. Вентиляционный короб, гидроизолированный

Монтаж воздуховода

Пример: Подсоединение к оконному проему



1. Комплект для оконного монтажа (устанавливается в стекло из плексигласа)
(к комплекту для оконного монтажа Miele прилагается инструкция по монтажу)
2. Адаптер для шланга с мелкими складками

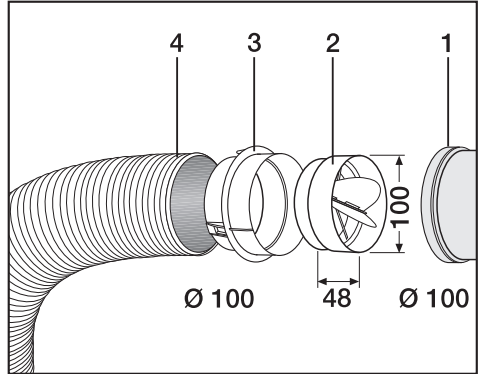
Коллектор системы вытяжной вентиляции

⚠ Необходимо устанавливать на каждую сушильную машину невозвратный клапан **R** непосредственно на коллектор! Для этого необходимо приобрести дополнительные принадлежности* (см. справа).

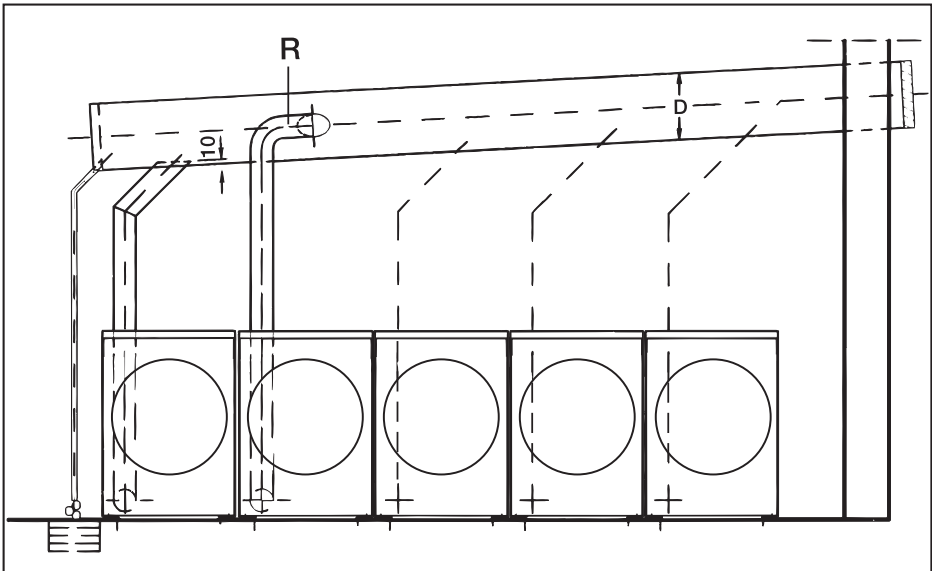
⚠ При несоблюдении этого правила возможно повреждение сушильных машин и ухудшение их электробезопасности!

При установке от 3-х до макс. 5-ти сушильных машин диаметр трубы **D** должен быть увеличен.

| Количество сушильных машин | Фактор увеличения диаметра трубы из таблицы II |
|----------------------------|--|
| 3 | 1,25 |
| 4 - 5 | 1,5 |



- 1 Подключение к воздухоотводному коллектору
 - 2 Невозвратный клапан Miele*
 - 3 Дополнительный адаптер Miele*
 - 4 Шланг отвода воздуха Miele*, высокой гибкости
- Вставьте невозвратный клапан (2) полностью в адаптер (3).



Технические характеристики


| | |
|---|-----------------------------|
| Высота | 1020 мм |
| Ширина | 700 мм |
| Глубина | 763 мм |
| Глубина при открытой дверце | 1248 мм |
| Вес | 77 кг |
| Объем барабана | 180 л |
| Максимальная загрузка | 8 кг (вес сухого белья) |
| Длина сетевого кабеля | 1600 мм |
| Напряжение питания | 3N AC 400 V |
| Частота | 50 Hz |
| Общая потребляемая мощность | 8,5 kW |
| Предохранитель | 3 x 16 A |
| Мощность лампы накаливания | см. типовую табличку |
| Справочные знаки проверки | см. типовую табличку |
| Макс. нагрузка на пол в рабочем состоянии | 1000 N (прим. 100 kg) |
| Нормативное применение для безопасности продукта | согласно EN 10472, EN 60335 |
| Эмиссионный уровень акустического давления на рабочем месте согласно EN ISO 11204/11203 | < 70 дБ re 20 μPa |

Установки для изменения стандартных параметров

С помощью установок Вы можете настроить электронику при изменении Ваших требований к работе сушильной машины.

В зависимости от того, как запрограммирована машина, меню

Установки/Уровень пользователя

с помощью кода можно заблокировать от нежелательного доступа (кроме пункта меню Язык 

– код не требуется

Некоторые установки можно изменить.

– код требуется

Все установки можно изменить.

При необходимости обратитесь в сервисную службу Miele.

Указание для первого ввода в эксплуатацию

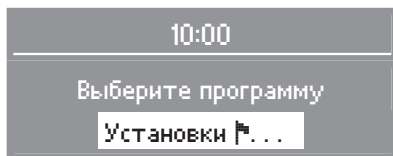
Выполните первичный запуск, как описано в начале этой инструкции.

Меню Установки

Вход в меню *Установки*

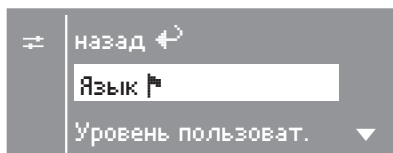
Если меню *Установки* открыто, то можно изменить ограниченное число установок.

- 1 На дисплее высвечивается основное меню с индикацией текущего времени, пока не выбрана программа.



- 2 Подтвердите выбор кнопкой **OK**.
- 3 Теперь Вы находитесь в меню *Установки*.

Выбор установок

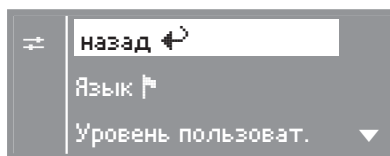


- 4 Выберите нужную установку с помощью кнопок **+** и **-** и подтвердите выбор кнопкой **OK**.

– Стрелка **▼** на дисплее указывает на продолжение списка.

– Если в меню *Установки* и его подменю в течение примерно 15 секунд не происходит выбор нужного пункта, то на дисплее снова появляется индикация предыдущего меню.

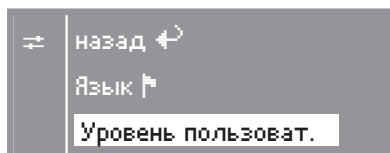
Выход из меню *Установки*



- Выберите *назад* и подтвердите выбор кнопкой **OK**.

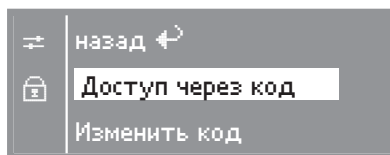
Вход в меню *Установки* через уровень пользователя

Меню *Установки* можно заблокировать от нежелательного доступа (кроме пункта меню *Язык*). В него можно войти через *Уровень пользователя* после введения кода.



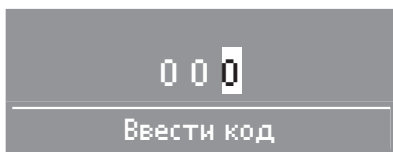
- Откройте подменю *Уровень пользователя*.

Ввод кода



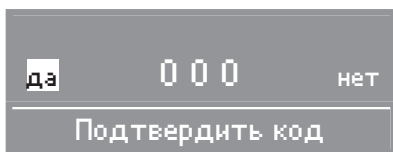
- Подтвердите *Доступ через код*.

Введите код **0 0 0** (заводская установка) При трехкратном вводе неправильного кода на 1 час включается блокировка доступа к уровню пользователя!



- С помощью кнопки **+** Вы можете ввести первую цифру.
- Подтвердите цифру кнопкой **OK**.
- Теперь Вы можете ввести вторую цифру.
- Повторите процесс, пока не будут введены все три цифры.

Подтверждение кода



- Подтвердите код с помощью кнопки **OK** (*да* выделено).

Корректировка кода

- Нажмите кнопку **+**, чтобы выделить *нет*.
- Подтвердите выбор кнопкой **OK**.
- Введите правильный код.

Изменение кода

- См. установку "Уровень пользователя".

Язык 🇺🇸

С помощью подменю *Sprache* 🇺🇸 (Язык) Вы можете изменить язык текстовых сообщений на дисплее.

Знак флага за словом *Язык* будет служить Вам ориентиром, если Вы установите язык, который не понимаете.

Уровень пользует.

Вы можете изменить код для доступа на уровень пользователя.

- Введите старый код.
- Введите новый код.

После подтверждения нового кода с помощью кнопки **OK** Вы попадаете в начало меню *Установки*.

Меню Установки

Защита от сминания

В течение 1 часа или 2 часов после окончания программы барабан вращается с интервалами, если текстильные изделия не будут сразу извлечены из него (предотвращение образования складок).

- **ВЫКЛ**
(заводская установка)
- 1 ч
- 2 ч

Зуммер

При включенной функции зуммера в конце программы раздается звуковой сигнал.

- **ВЫКЛ**
(заводская установка)
Звучание сигнала при сообщениях о неполадках не зависит от включения зуммера (заводская настройка).
- **обычн.**
по окончании программы звучит зуммер обычной громкости.
- **громк.**
по окончании программы звучит зуммер повышенной громкости.

Текущее время

Вы можете решить, будет ли текущее время показано в 24-часовом или 12-часовом формате или этой индикации не будет совсем. Кроме того, здесь можно установить текущее время.

- **24 часа или 12 часов**
После выбора формата индикации времени Вы можете установить текущее время.

Установка времени:

- С помощью кнопок – и + введите часы и подтвердите значение кнопкой **ОК**.
- Так же введите минуты и подтвердите установку.
- **без индикации**

Если включена функция отсрочки старта (см. установку *Отсрочка старта*), тогда производится только выбор *Начало в* или *Конец в* в часах/минутах.

Контрастность

Яркость

Как контрастность, так и яркость изображения на дисплее можно настроить на один из 10 уровней.

Полоса показывает Вам установленный уровень.

- **Заводская настройка: средняя степень.**

Режим ожидания

При включенном режиме ожидания дисплей гаснет через 10 минут, а кнопка *Старт* начинает медленно мигать в целях экономии электроэнергии.

Дисплей снова включается с помощью переключателя выбора программ или какой-либо кнопки - без воздействия на выполняемую программу.

– в актив. состоянии

режим ожидания включается:
. . . если не происходит выбора никакой программы.
. . . после нажатия кнопки *Старт* при выполнении программы.
. . . после конца программы.

– не в тек. программе (заводская установка)

Режим ожидания включается, если не производится выбор программы, после окончания программы - но не в текущей программе.

Увел. врем. охлажд.

Вы можете по своему желанию увеличить продолжительность фазы охлаждения перед завершением программы. Текстильные изделия будут охлаждены сильнее.

Полоса показывает Вам установленный уровень.

– 0 -18 мин.

– Заводская настройка: 0 мин. (обычная фаза охлаждения).

Соответственно увеличивается продолжительность программы.

Увеличение времени охлаждения неэффективно в программах *Теплый обдув*, *Холодный обдув*.

Степени сушки

Степени сушки БЦ

Степени сушки У

Вы можете по Вашему желанию изменить степени сушки в программах *Белое/цветное белье* и *Универсальная*.

Полоса показывает Вам установленный уровень.

– от более сухого до

– более влажного.

– Заводская настройка: степень 4.

Степ. суш. В гл. маш.

Вы можете отдельно изменить степень сушки *В глад. машину* в программе *Белое/цветное белье*.

– от более сухого до

– более влажного.

– Заводская настройка: степень 7.

Меню Установки

Очистить возд. канал

Электроника сушильной машины определяет степень загрязнения ворсового фильтра и воздушного канала ворсинками и остатками моющего средства. Появляется сообщение: *Очистить возд. канал*. Вы можете самостоятельно решить, при каком уровне ворсинок должно появляться это сообщение.

Методом проб установите, какая опция в большей степени соответствует Вашему режиму пользования сушильной машиной.

– выкл

Индикация *Очистить возд. канал* не появляется

При особенно сильном загрязнении воздушного канала выполнение программы прерывается и появляется сообщение *Очистить возд. канал* независимо от выбора этой опции.

– редко

Индикация *Очистить возд. канал* появляется лишь при сильном загрязнении ворсинками.

– обычн. (заводская установка)

– часто

Индикация *Очистить возд. канал* появляется уже при небольшом загрязнении ворсинками

Отсрочка старта

С помощью установки отсрочки старта Вы можете выбрать время для отсроченного запуска программы (см. главу "Отсрочка старта"). Вы можете решить, как должно выглядеть это указание времени.

– Конец программы

Выбирается время окончания программы.

– Начало программы

Выбирается время запуска программы.

– Время до старта

Выбирается время в минутах/часах до запуска программы.

– выкл. (заводская установка)

При нажатии кнопки ⊕ отображается оставшееся время выполнения программы и время окончания программы.

Miele

PROFESSIONAL

Производитель:

Миле & Ци. КГ, Карл-Миле-Штраسه, 29, 33332 Гютерсло, Германия
Miele & Cie. KG, Carl-Miele-Straße 29, 33332 Gütersloh, Deutschland

Изготовлено на заводе:

Миле & Ци. КГ, Индустриештраسه, 3, 31275 Лерте, Германия
Miele & Cie. KG, Industriestraße 3, 31275 Lehrte, Deutschland

Импортеры:

ООО Миле СНГ
Российская Федерация и страны СНГ
125284 Москва,
Ленинградский пр-т, д. 31а, стр. 1
Телефон: (495) 745 8990
8 800 200 2900
Телефакс: (495) 745 8984

Internet: www.miele.ru
E-mail: info@miele.ru

ТОО Миле
Казахстан
050059, г. Алматы
Проспект Аль-Фараби, 13
Тел. (727) 311 11 41
8-800-080-53-33
Факс (727) 311 10 42

ООО "Миле"
ул. Жилианская 48, 50А
01033 Киев, Украина
Телефон: + 38 (044) 496 0300
Телефакс: + 38 (044) 494 2285

Internet: www.miele.ua
E-mail: info@miele.ua

