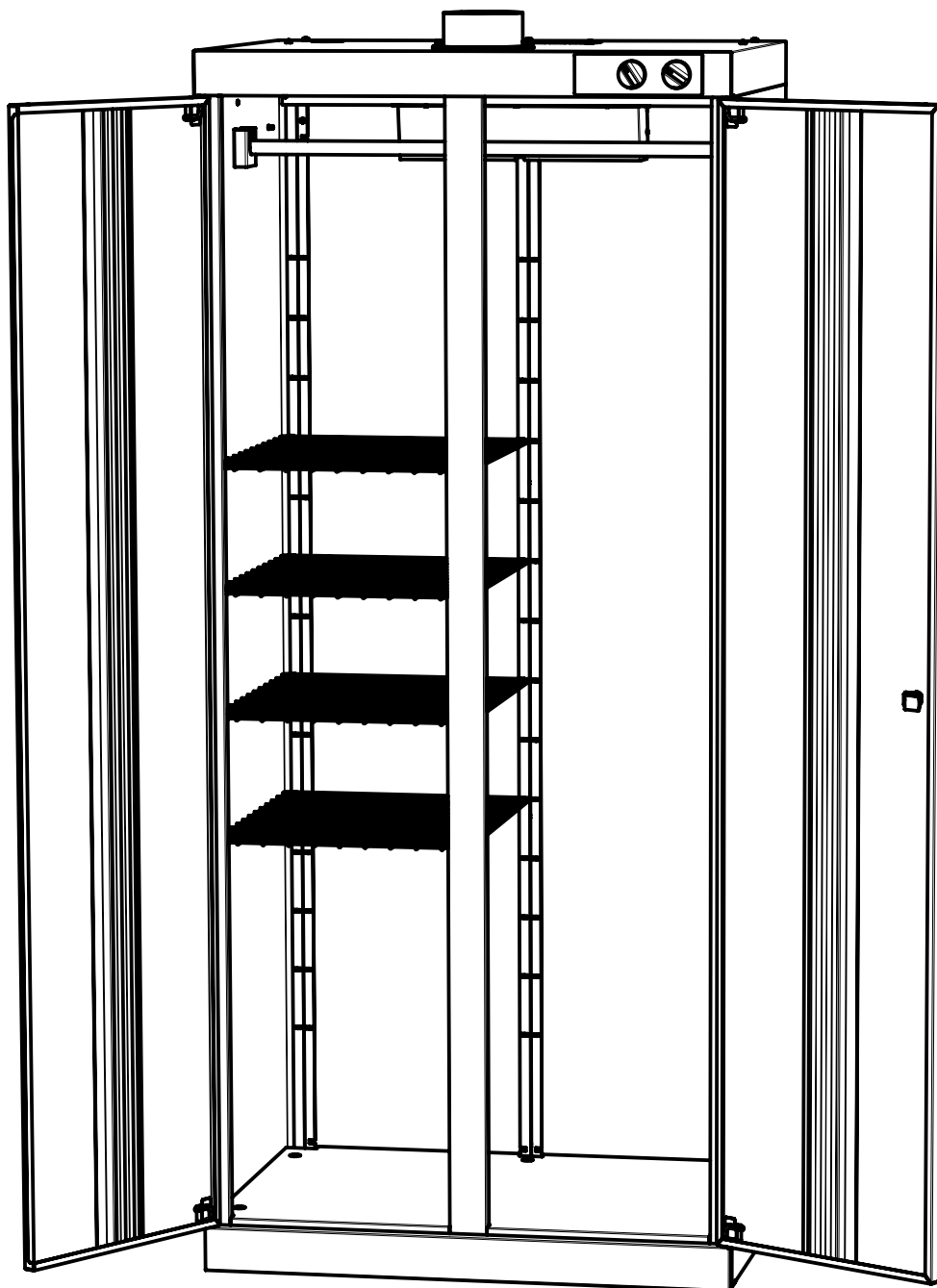
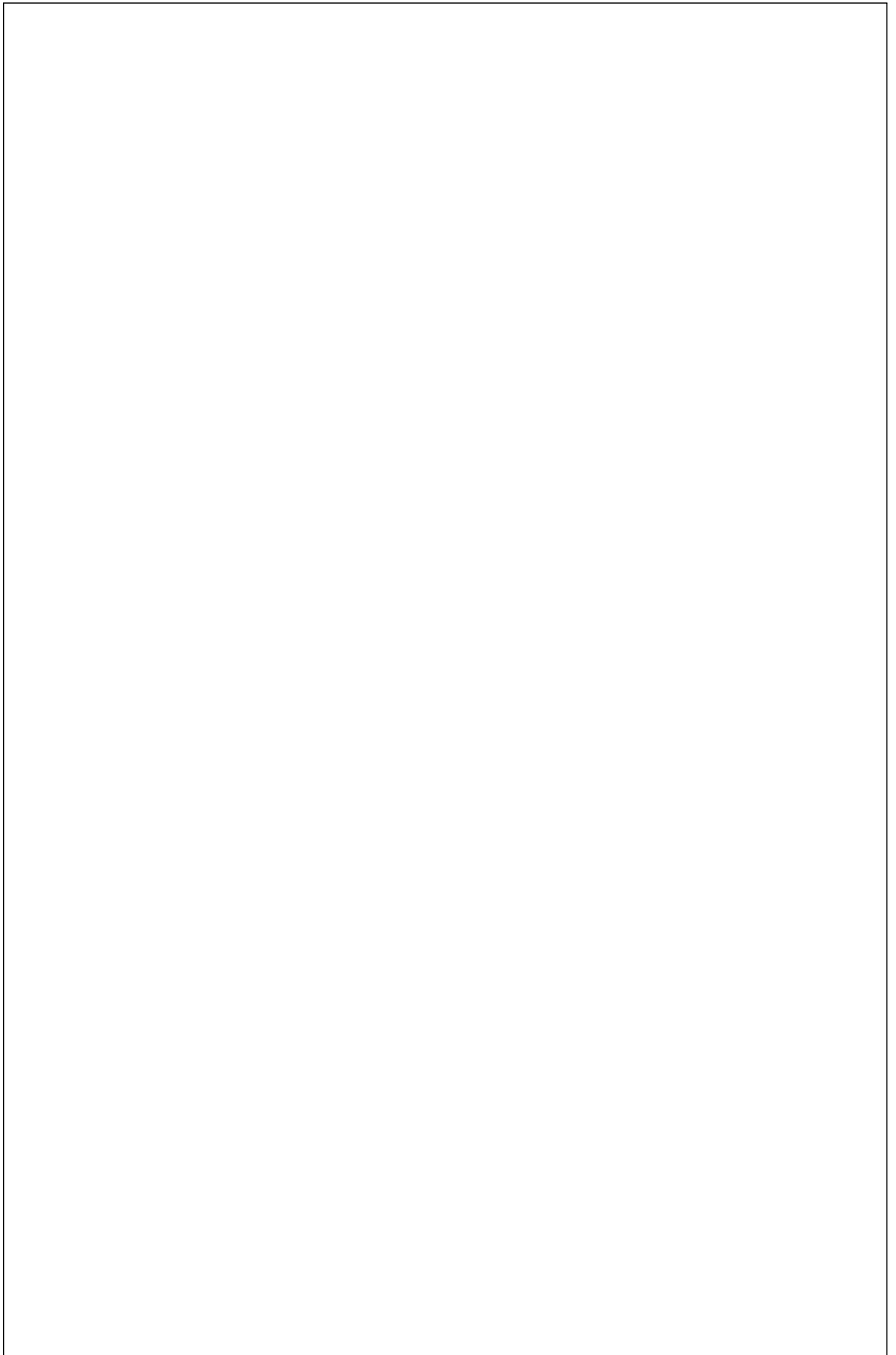


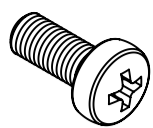
Шкаф сушильный ШС-1985



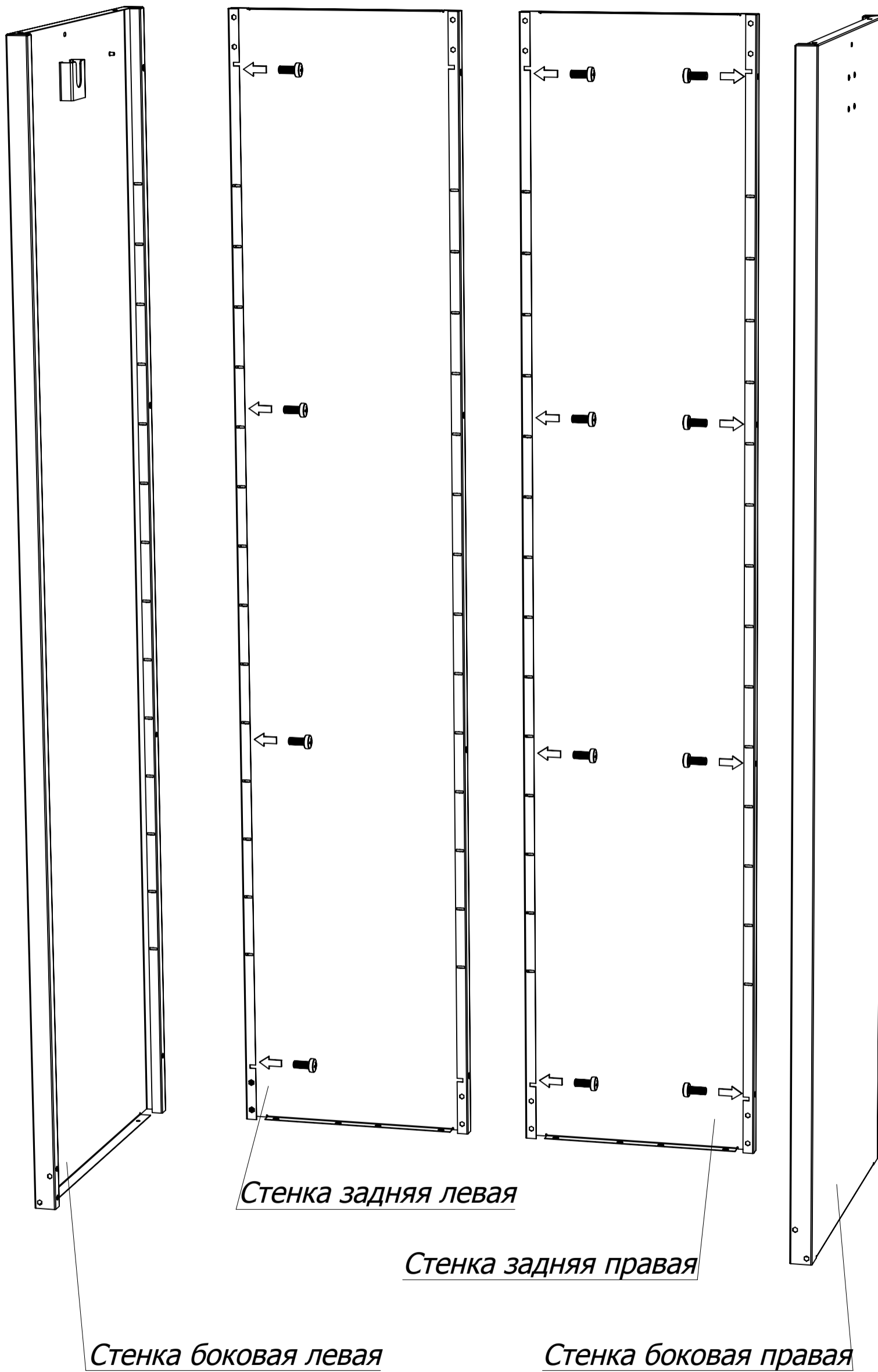
*ООО "НПО ПРОМЕТ"
2018*



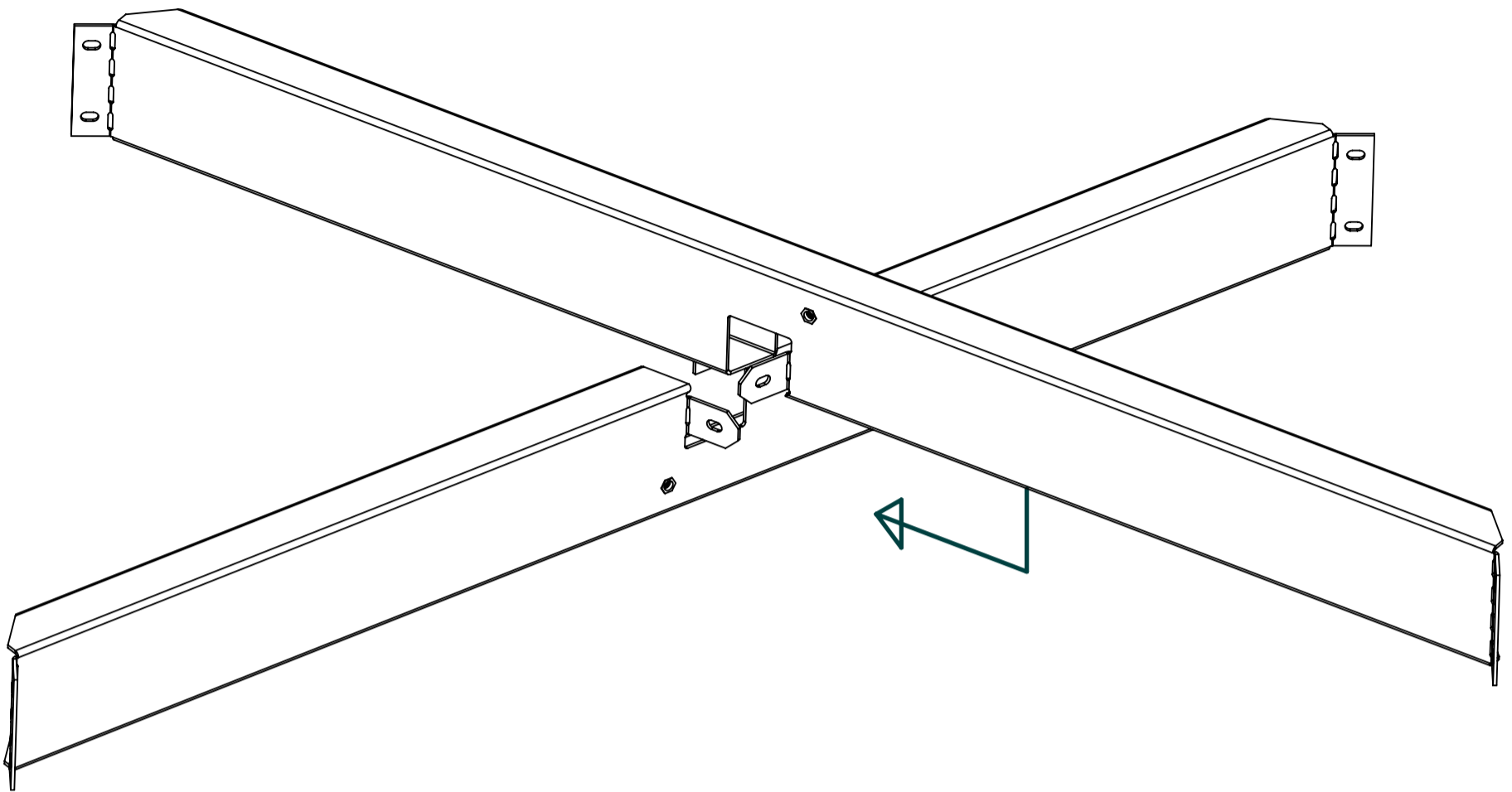
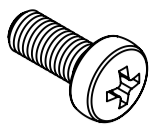
1



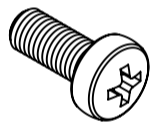
x 12



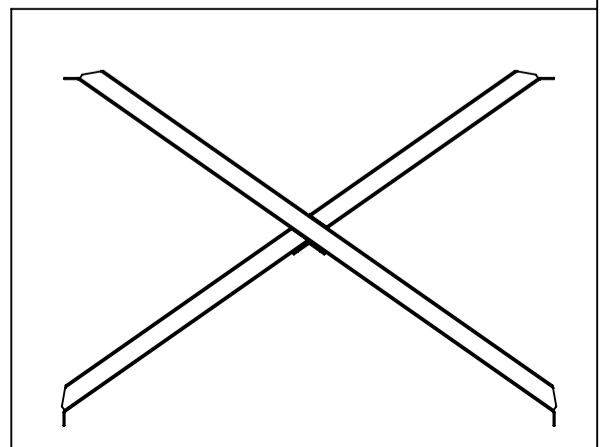
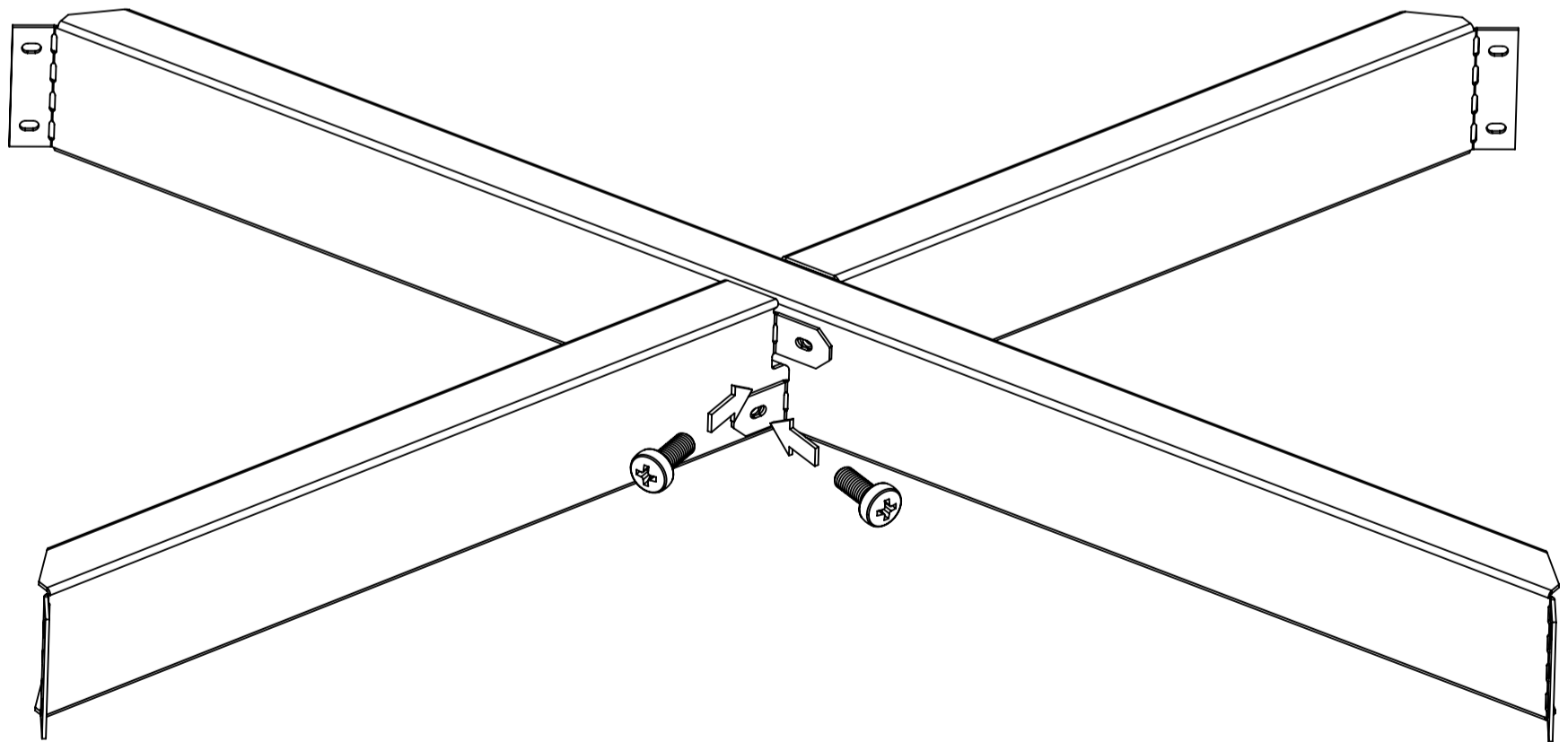
2



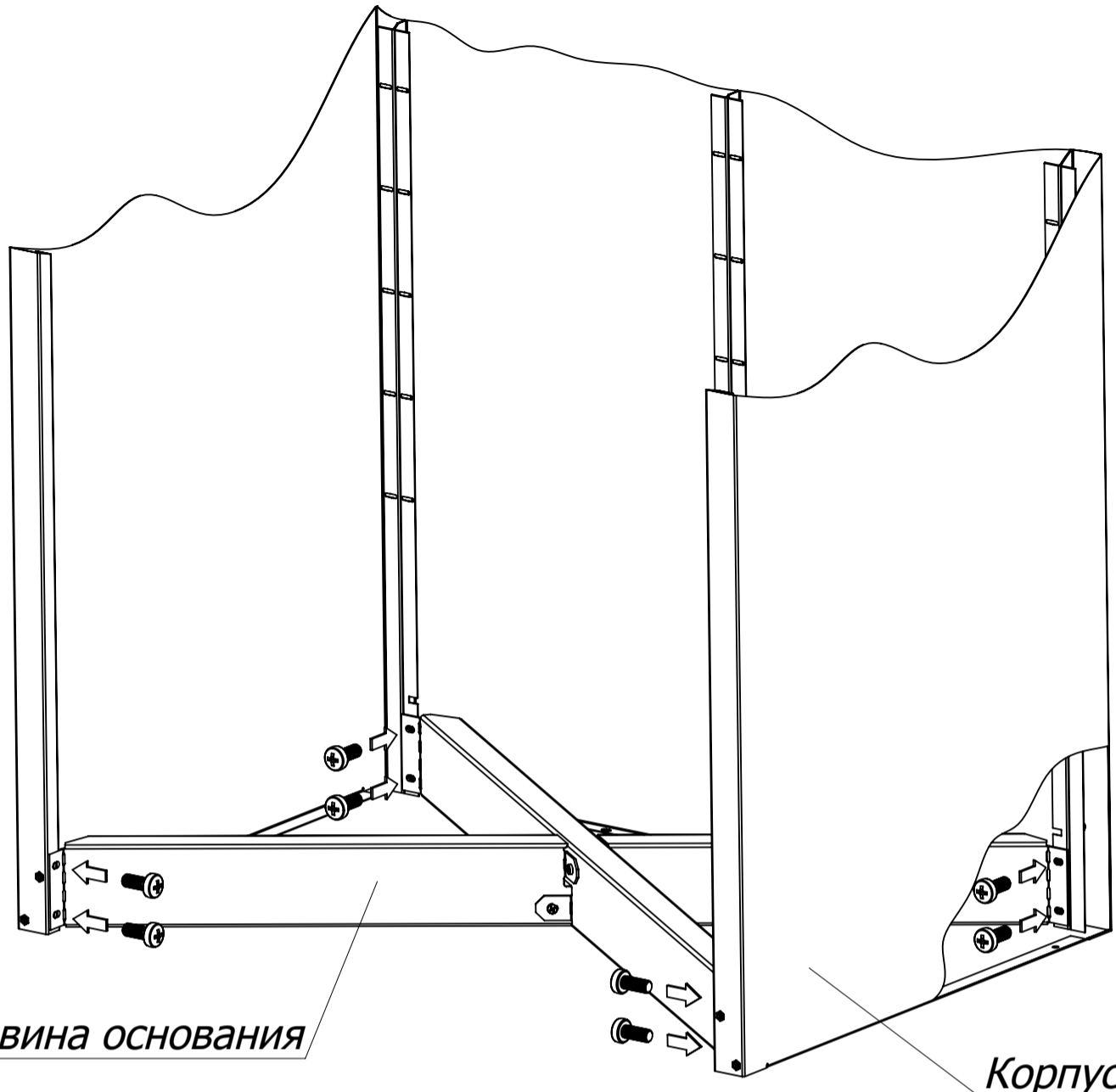
3



x 2



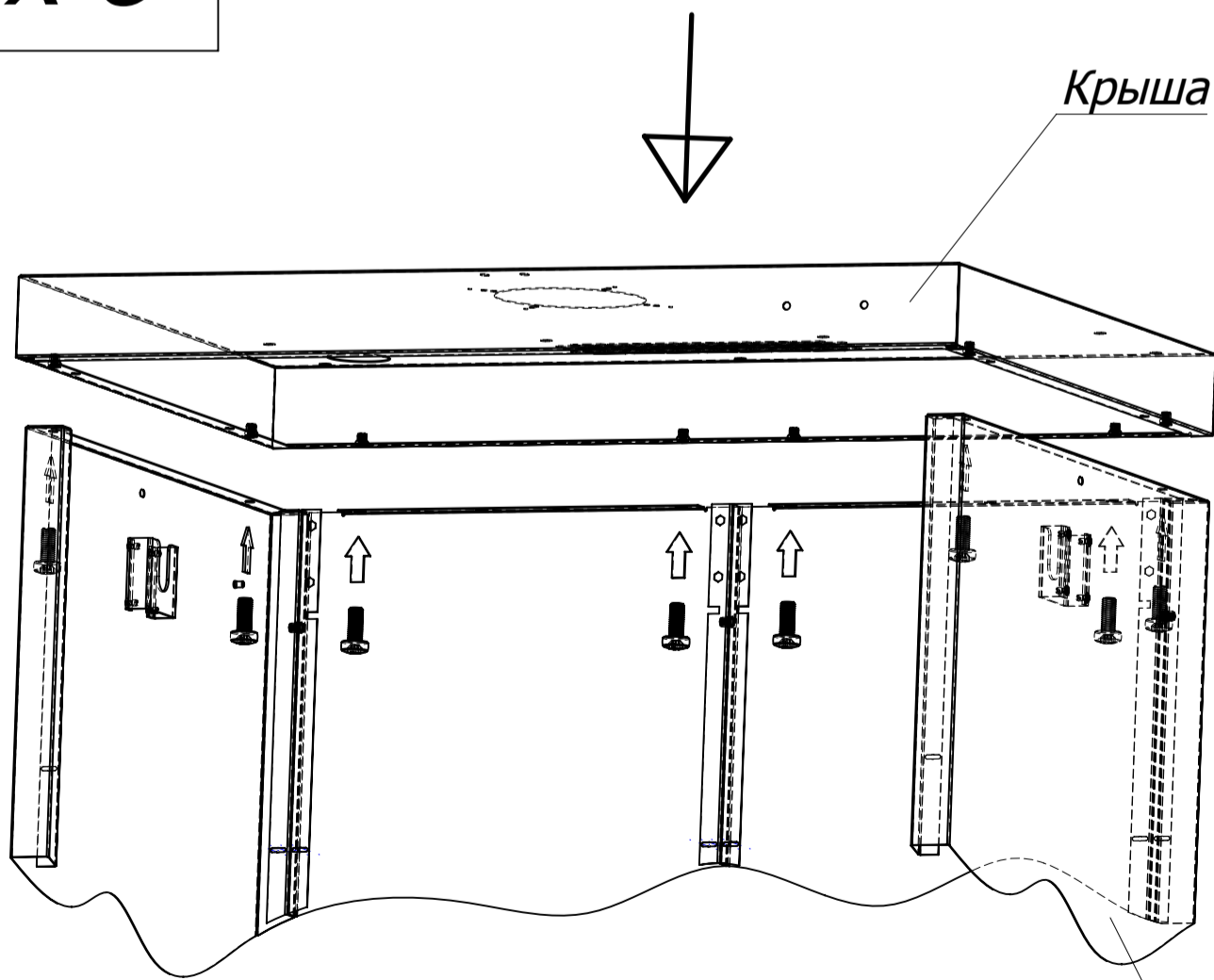
4



Крестовина основания

Корпус

5



Крыша

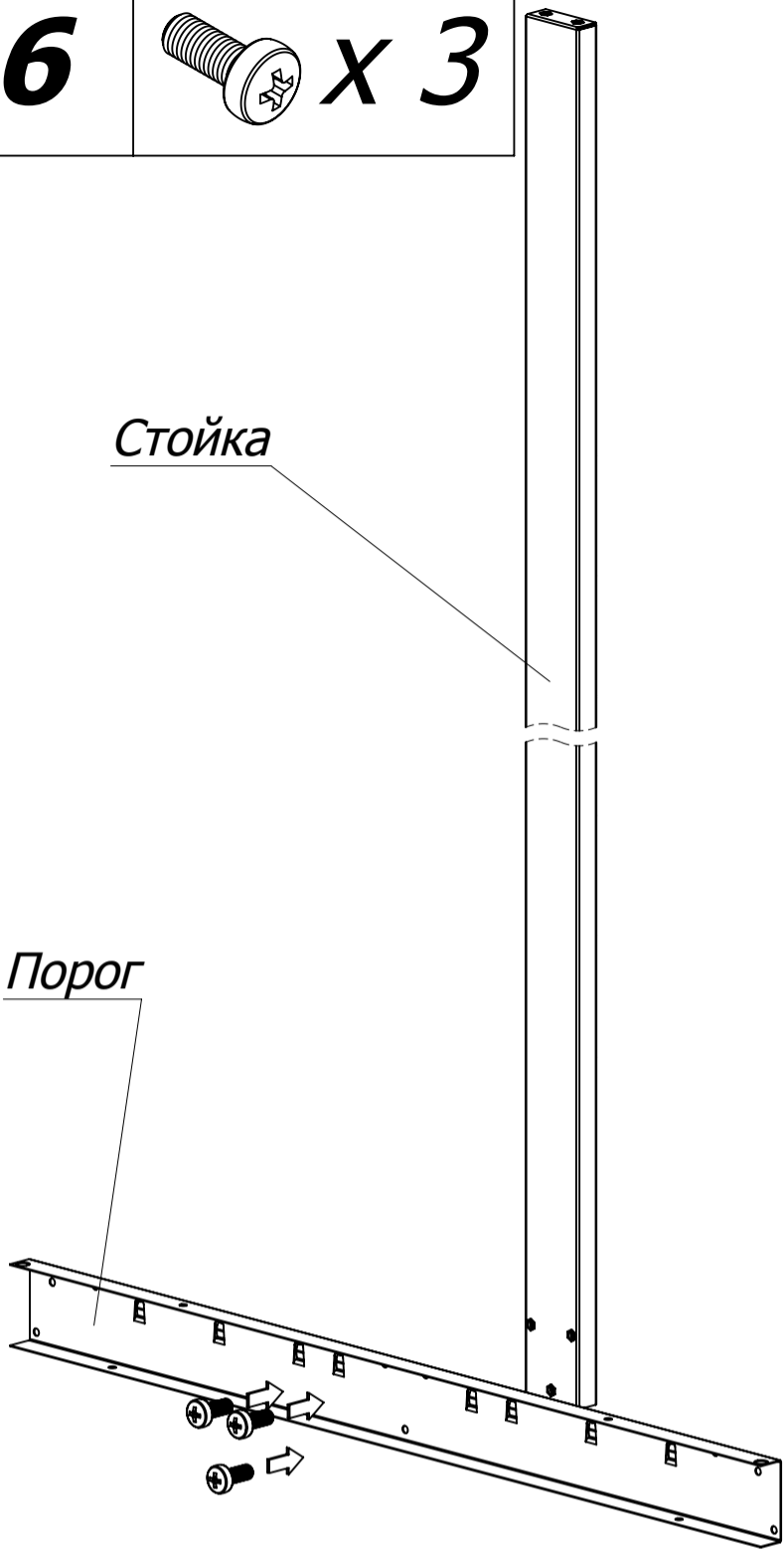
Корпус

6

х 3

Стойка

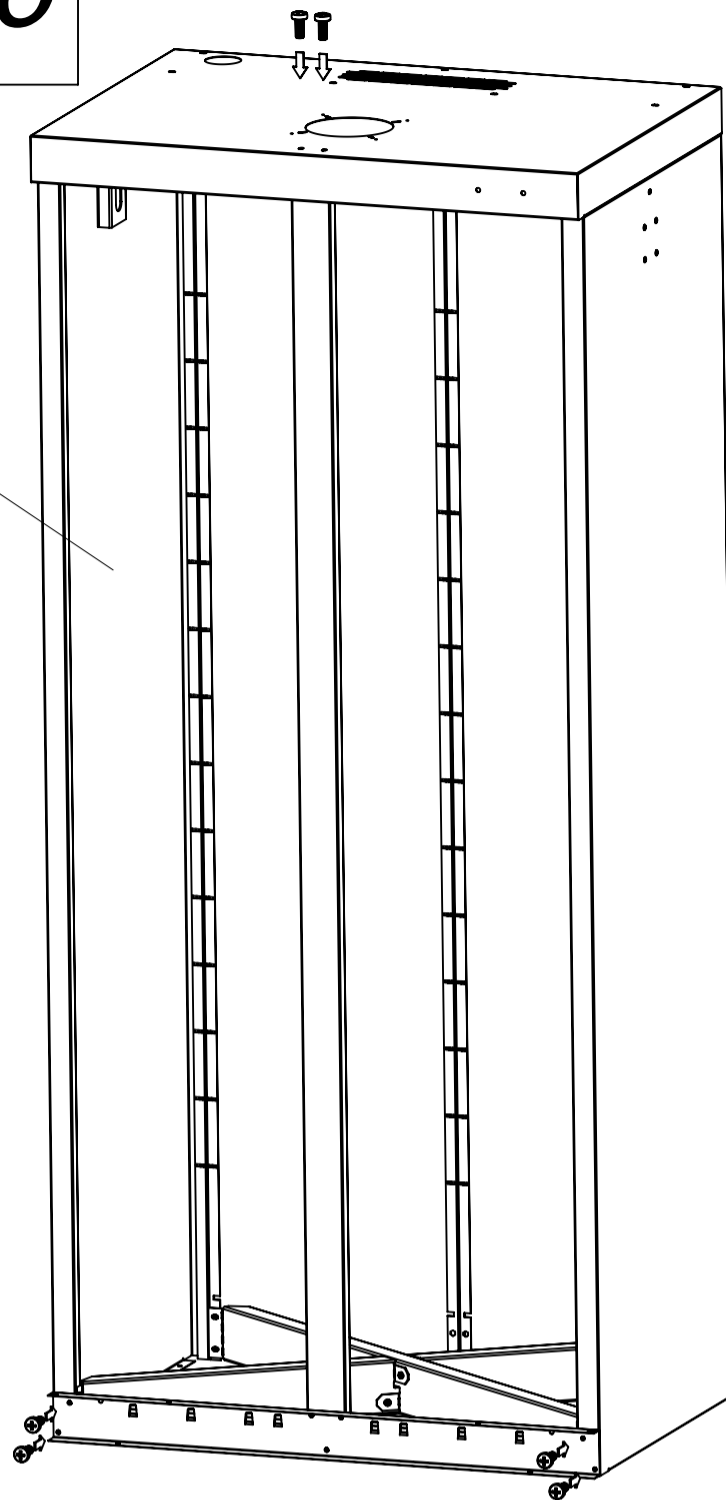
Порог



7

х 6

Корпус

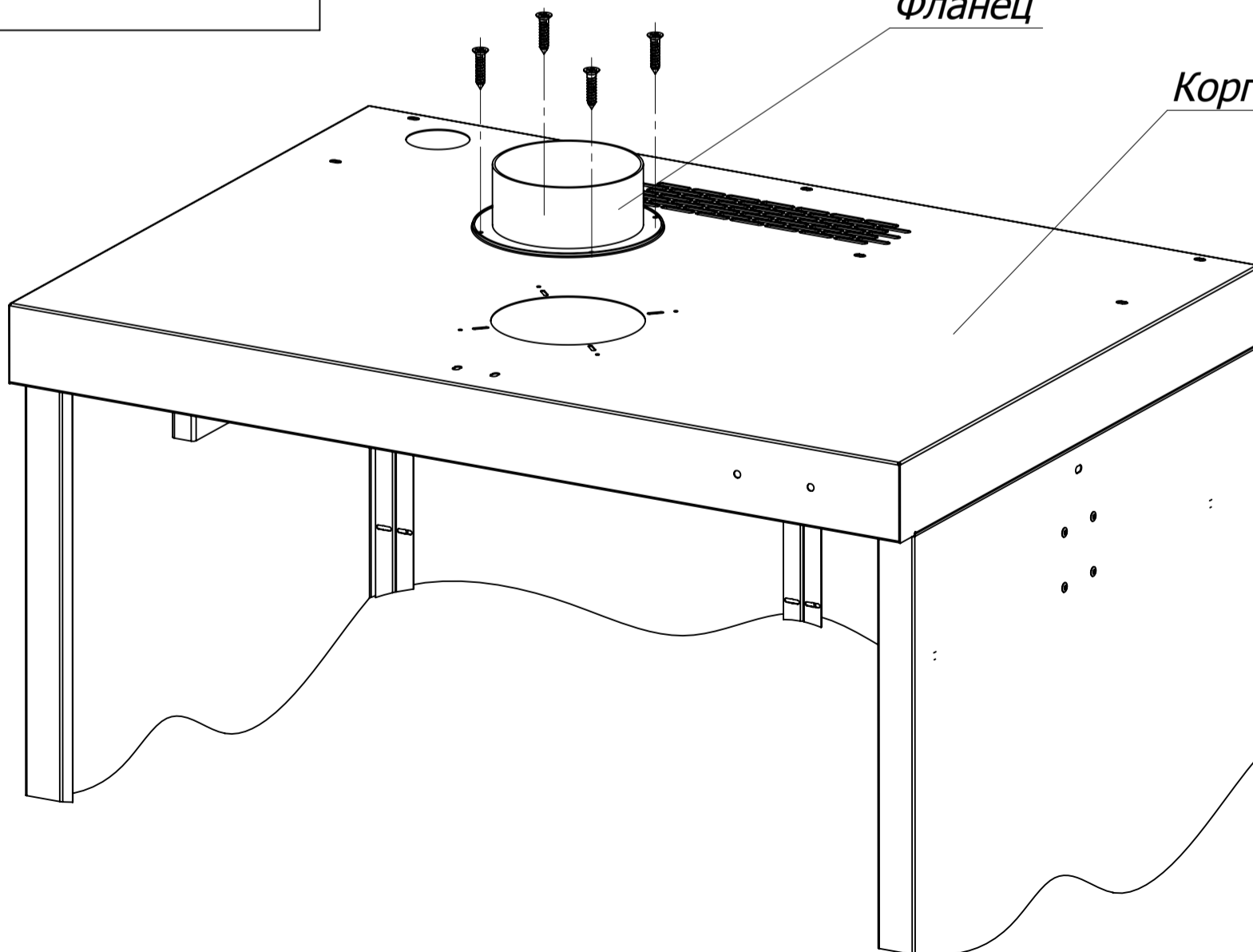


8

х 4

Фланец

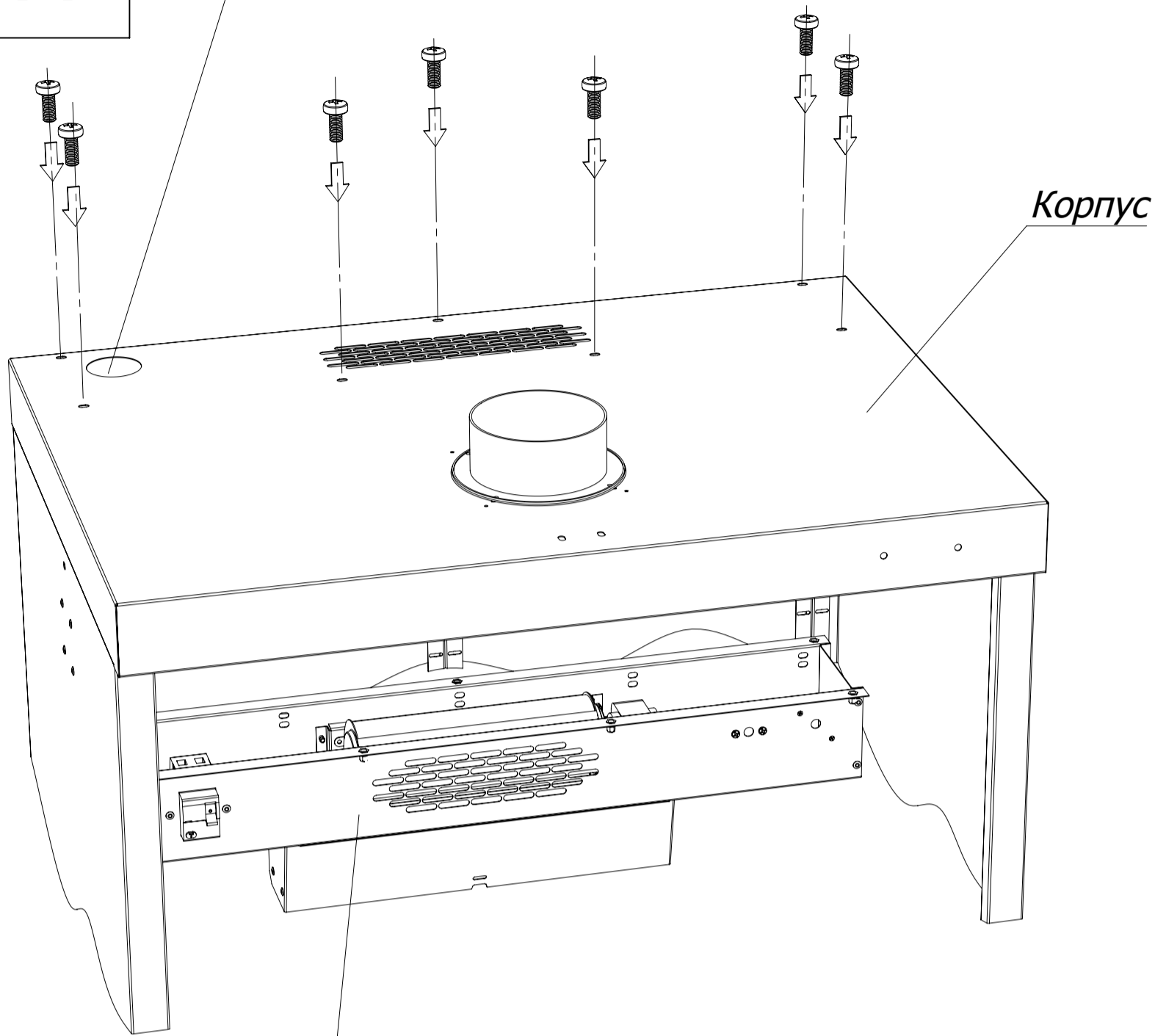
Корпус



9

 **x 7**

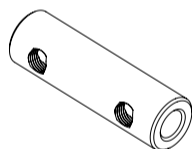
Отверстие под сетевой кабель



Модуль тепловентилятора

10

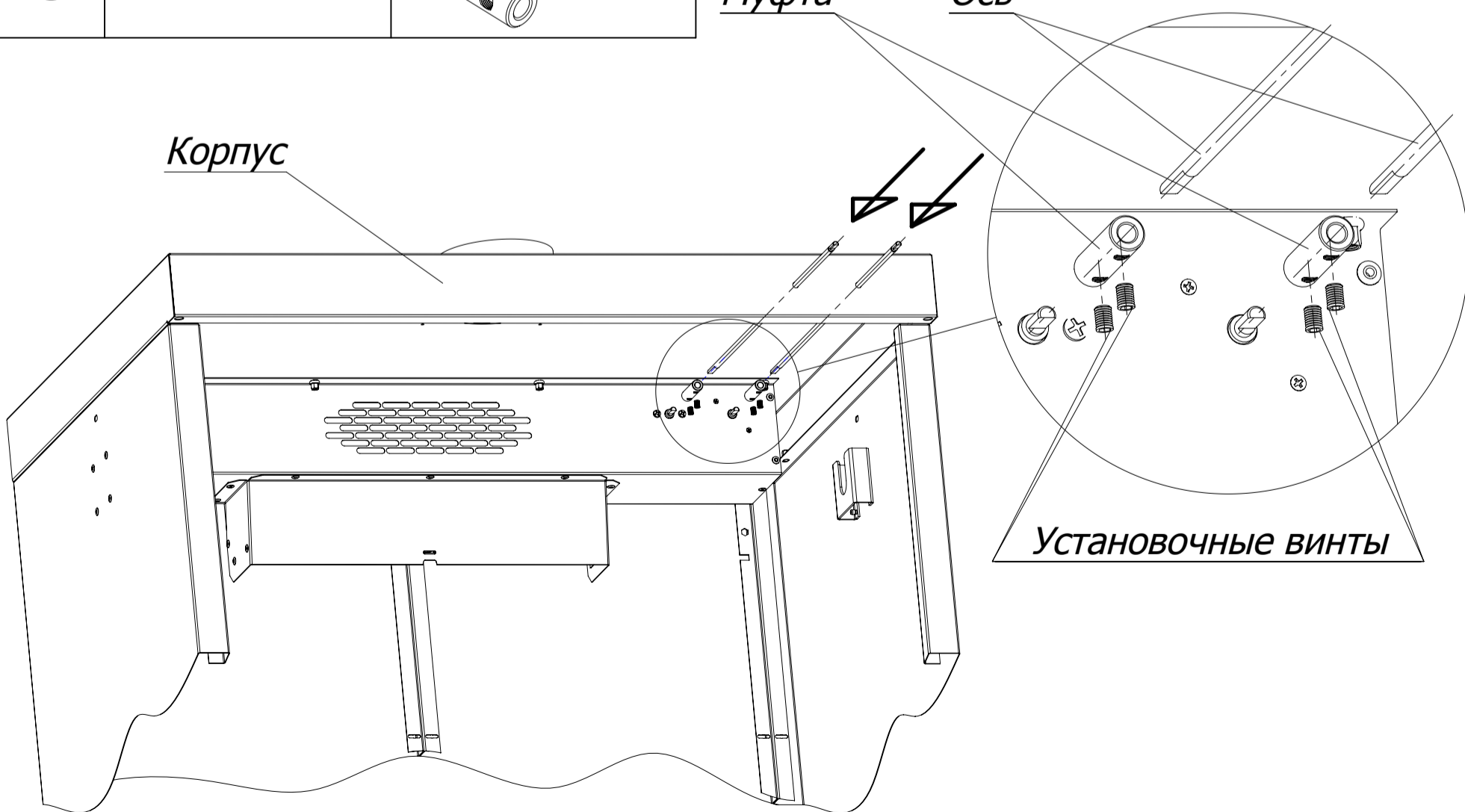
 **x 4**

 **x 2**

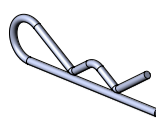
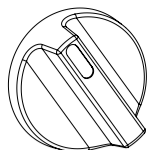
Муфта

Ось

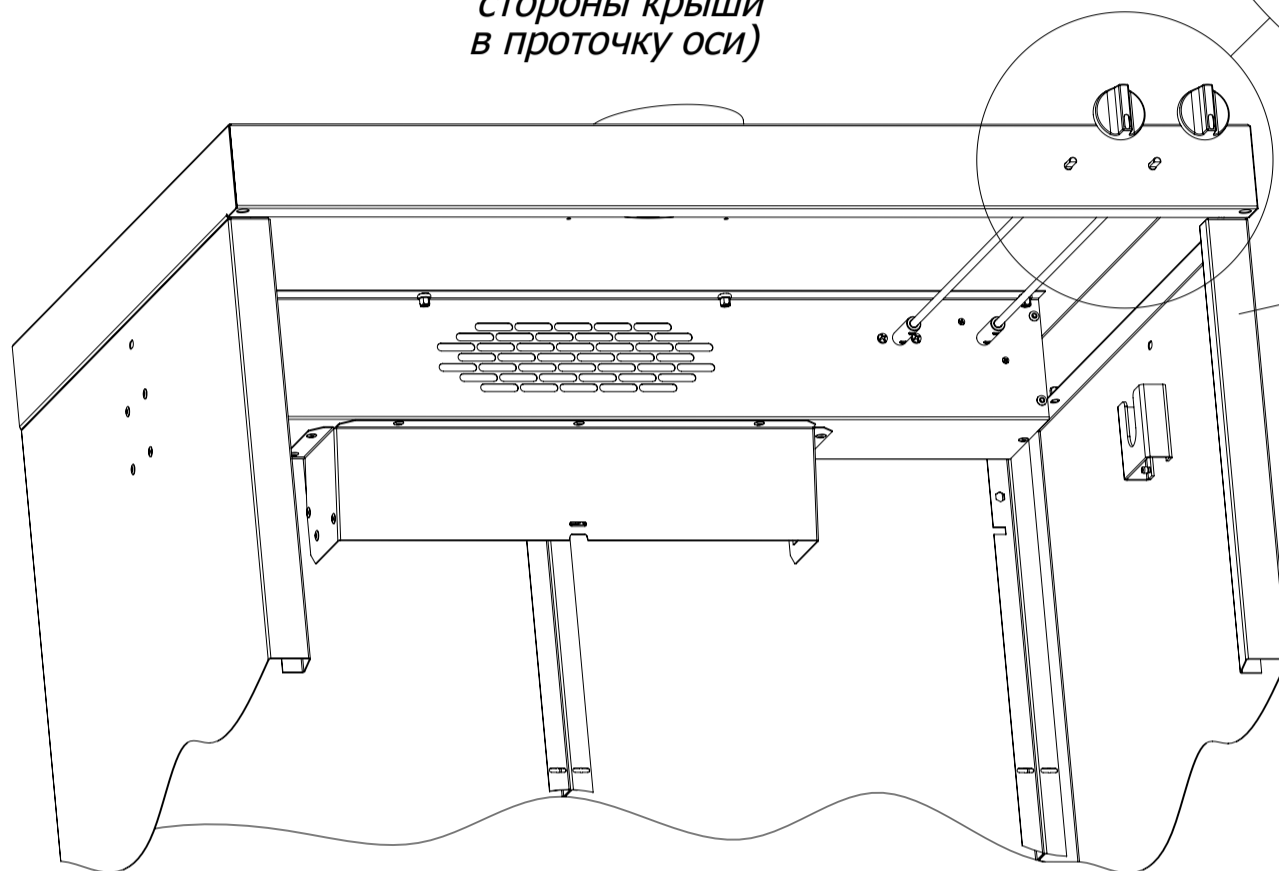
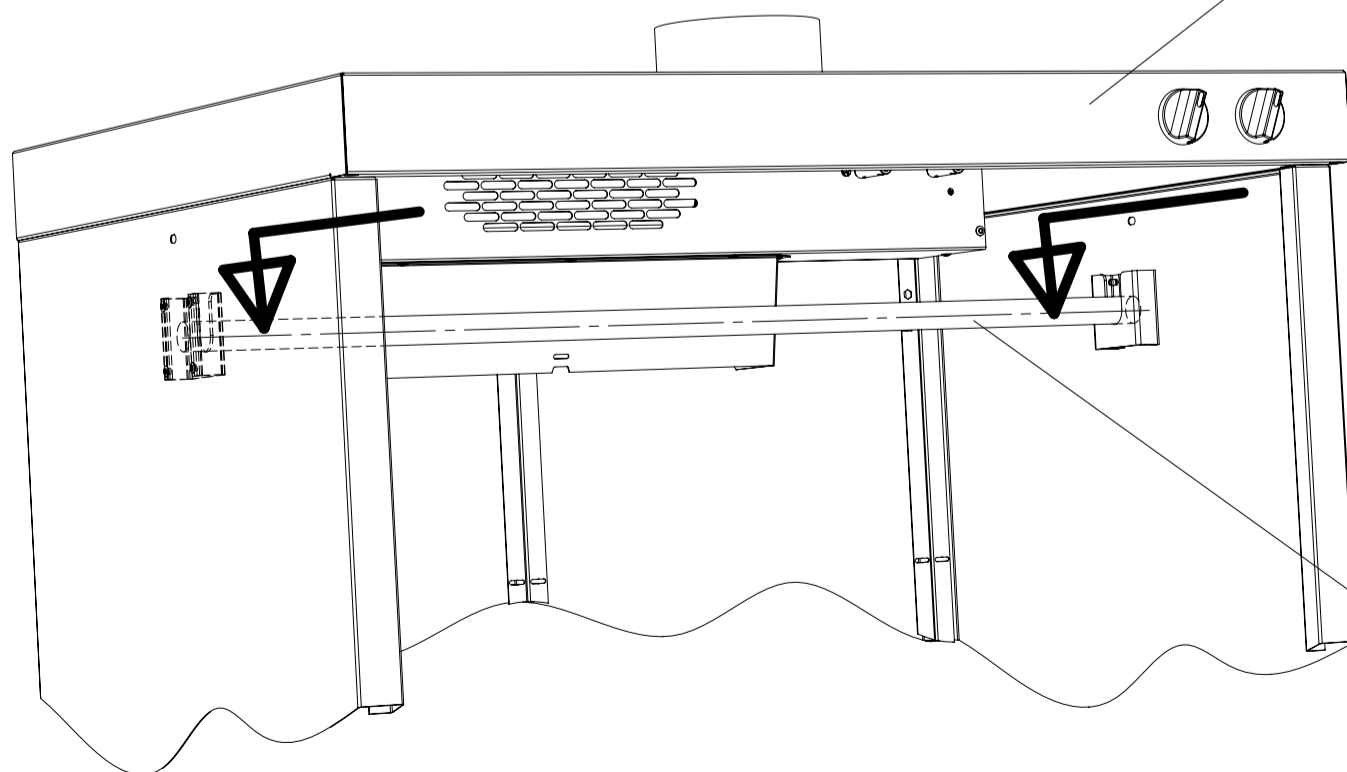
Корпус

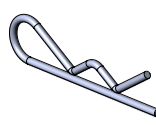
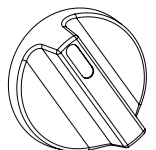


Установочные винты

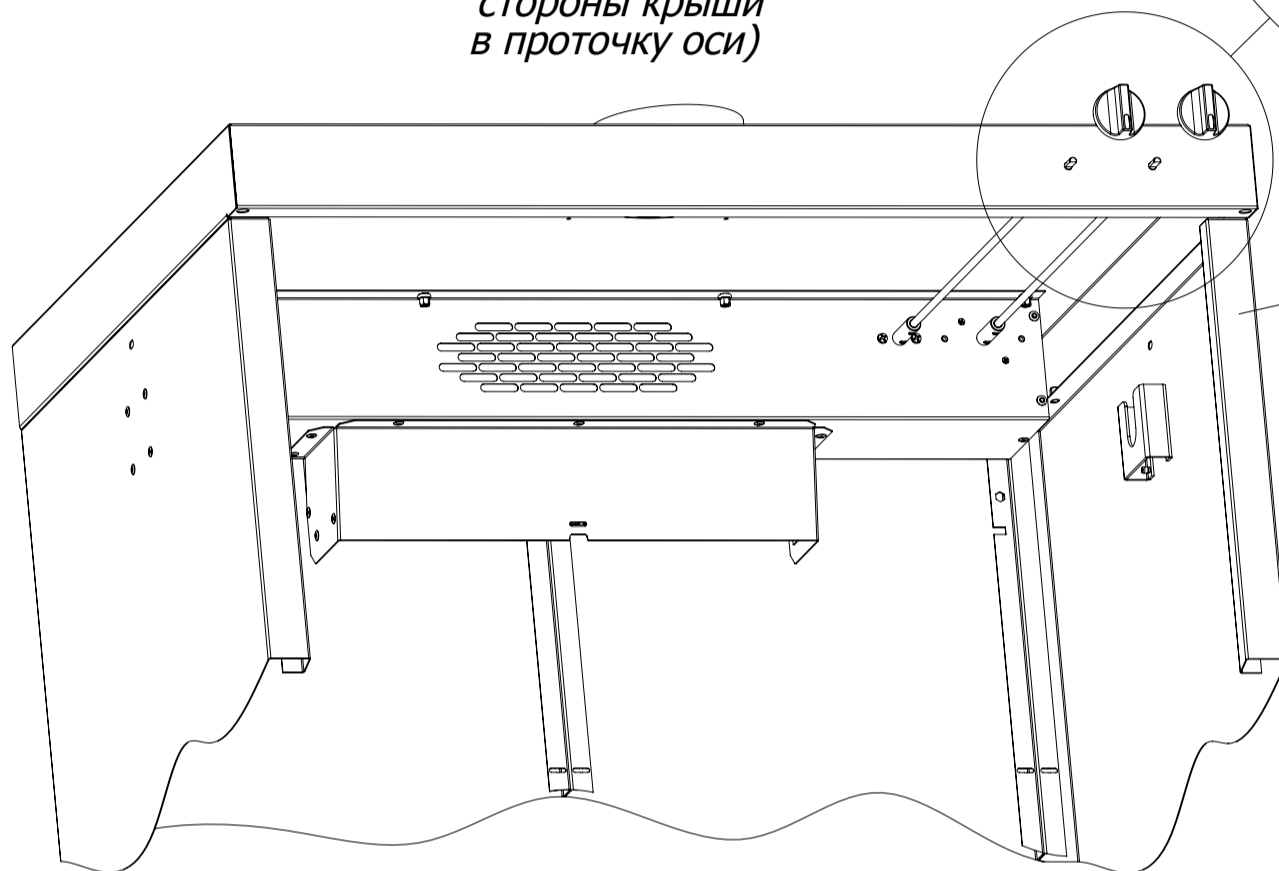
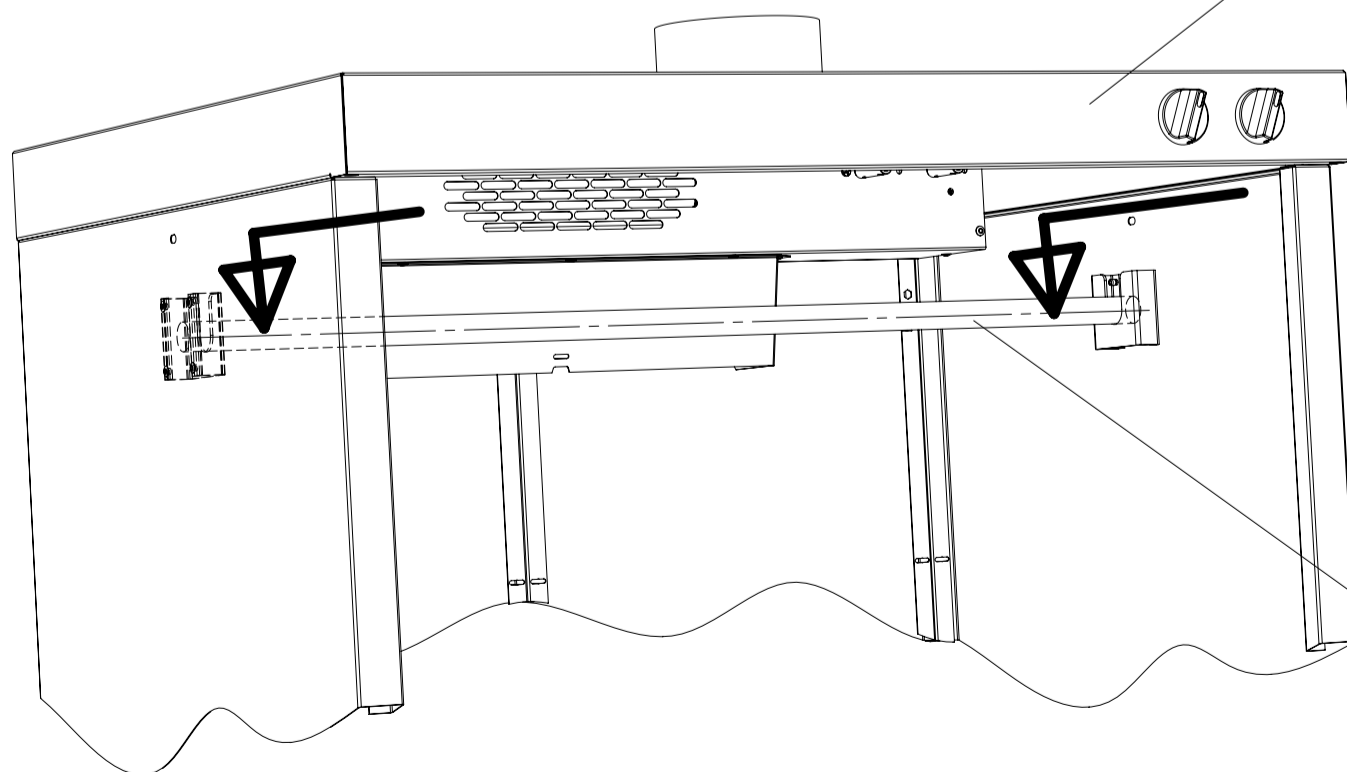
11 **x 2** **x 2***Ручка регулятора температуры / таймера*

Шплинт игольчатый
(устанавливать с внутренней
стороны крыши
в проточку оси)

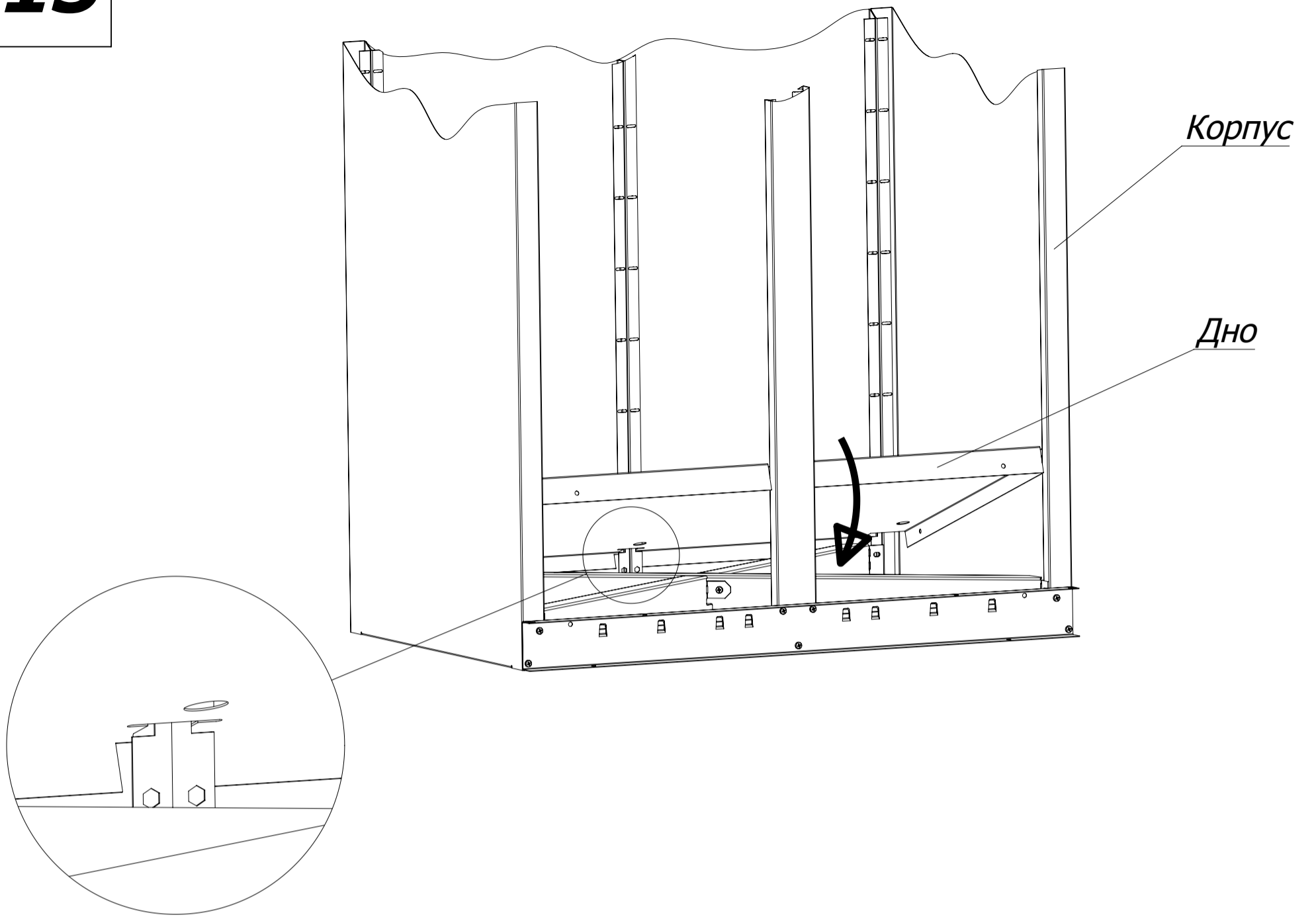
Корпус**12***Корпус**Штанга*

11 **x 2** **x 2***Ручка регулятора температуры / таймера*

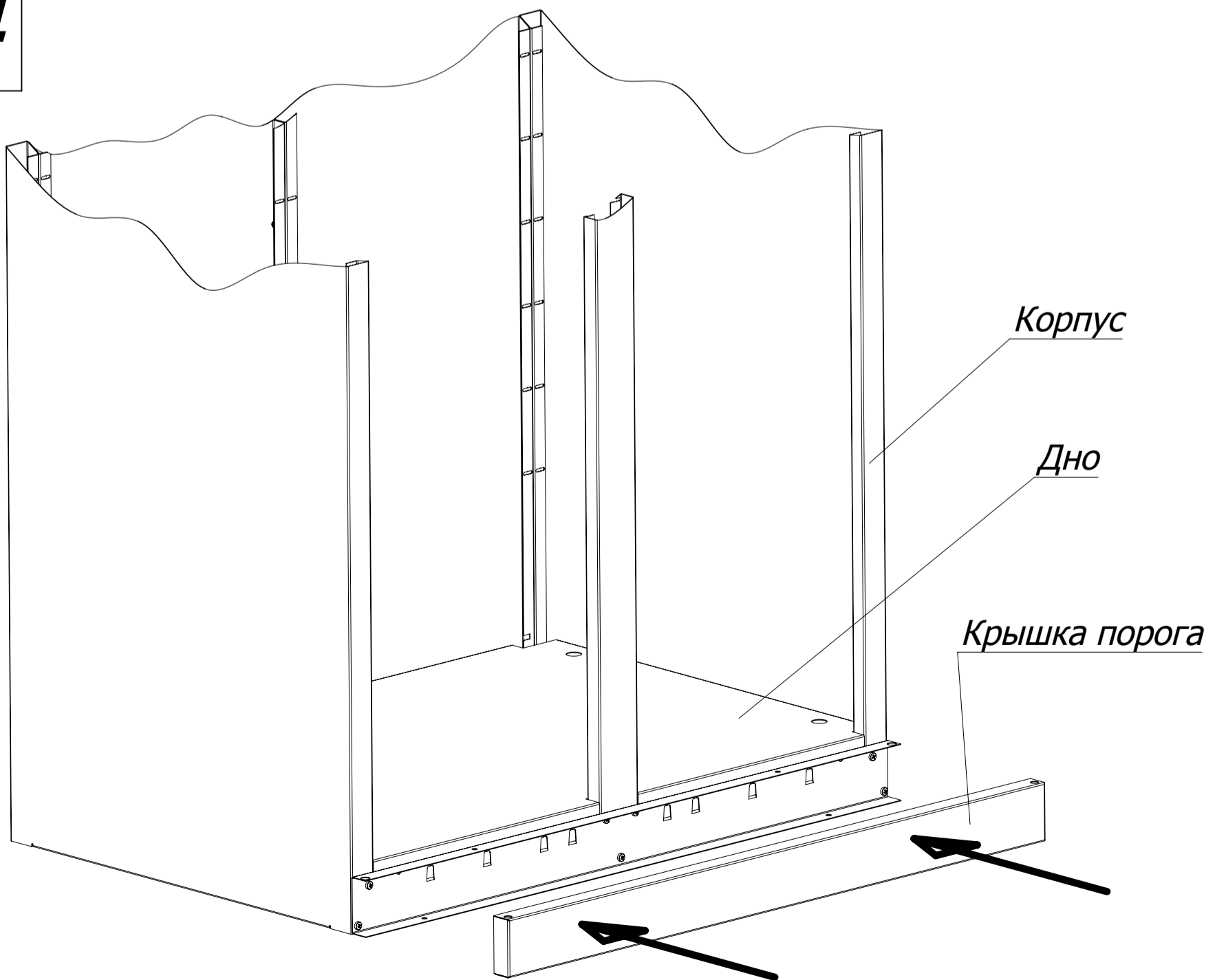
Шплинт игольчатый
(устанавливать с внутренней
стороны крыши
в проточку оси)

Корпус**12***Корпус**Штанга*

13

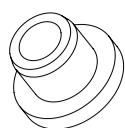


14



15

∟ x 4



x 4

