



**Витрина тепловая HW-1P, HW-2P**

**Руководство по эксплуатации**



Благодарим за покупку нашего оборудования! Для наилучшей работы и снижения риска травм и повреждений прочтите данное руководство перед использованием оборудования и сохраните его для обращения в будущем.

Предупреждение: Производитель не несет ответственности за несчастные случаи, произошедшие вследствие нарушения данных инструкций.

## 1 Прежде всего заземлите оборудование!

## 2 Мойка водой из шланга строго запрещено!

Оборудование имеет новый дизайн, красивую форму в виде арки и регулируемую трехуровневую полку, окруженную стеклом. Опционально предлагается термостат с дисплеем температуры для поддержания постоянной температуры и компенсатором влажности для сохранения влажности продуктов.

## 3 Достоинства

Термостатный и увлажняющий

## 4 Технические характеристики

Модель	Вольты (В)	Частота	Мощность (кВт)	Размеры (мм)
HW-861	220-240 В	50 Гц	1,3 кВт	380*490*600 мм
HW-862	220-240 В	50 Гц	1,3 кВт	650*490*580 мм
HW-863	220-240 В	50 Гц	1,6 кВт	900*490*580 мм
HW-1P	220-240 В	50 Гц	0,85 кВт	350*425*500 мм
HW-2P	220-240 В	50 Гц	1,2 кВт	660*500*620 мм

## 5 Установка и работа

1. Прежде всего заземлите оборудование!
2. Напряжение сети должно соответствовать номинальному;
3. Всегда перед использованием и подключением питания добавляйте 0,6 л воды;
4. При включении питания загорается лампочка, выбор температуры продуктов осуществляется поворотным выключателем, при повышении температуры в комнате естественным образом температура поддерживается на одном уровне;
5. При использовании можно включать подсветку, делая витрину более удобной и привлекательной, в то же время, открытие крышки с декоративным освещением улучшает видимость;

6. После использования выключите питание во избежание несчастных случаев;
7. Устранение неисправностей доверьте профессиональным специалистам.
8. Это оборудование не предназначено для использования людьми с физическими, сенсорными или психическими нарушениями, а также с недостатком опыта и знаний (включая детей).

Устройства с напором воды строго запрещены!

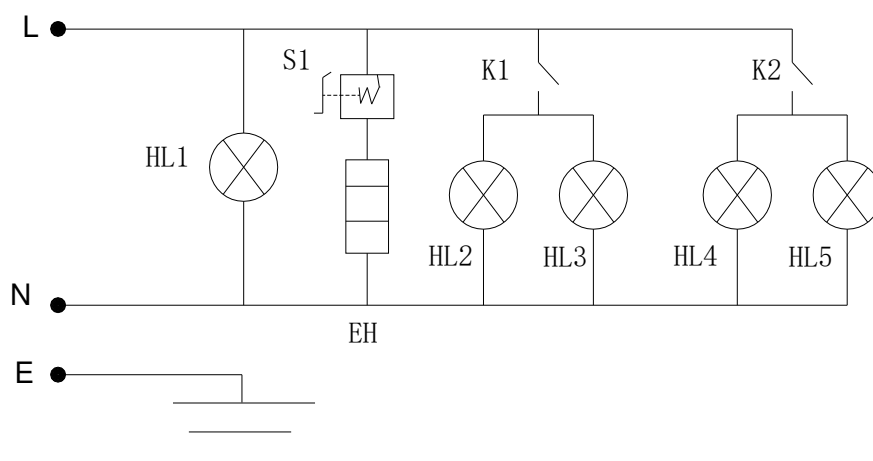
## 6 Транспортировка и хранение

Во время транспортировки избегайте тряски, ударов, переворачивания, сжимания, воздействия воды, некоррозийных газов. Хранить на складе.

## 7 Очистка и обслуживание

1. После использования обработайте некоррозийным чистящим средством.
2. Запрещено использовать растворители для краски!

## 8 Электрическая схема



D1- Лампа питания R-Нагревательная трубка D2, D3- Светодиодные лампы

D4, D5-Декоративные лампы WK-Термостат K1-Выключатель освещения

K2-Выключатель декоративных ламп