

---

# РУКОВОДСТВО ПО ЭКСПЛУАТАЦИИ

---



**MG12HD**



**MG22HD**

## КРАТКОЕ ОЗНАКОМЛЕНИЕ С ПРОДУКЦИЕЙ

1. Все приводы аппаратов закрыты; сами аппараты отличаются компактными размерами, стабильной работой и, главное, качественной работой. В конструкции каждого элемента мясорубки, могущего вступить в соприкосновение с пищевыми продуктами, применяется нержавеющая сталь – это ли не преимущество данных моделей, которым с успехом пользуются профессионалы на кухнях крупных отелей, в ресторанах, столовых и других точках общественного питания?!
2. Детали головки аппаратов, которые контактируют с пищевыми продуктами, сделаны с учётом недопущения их ржавления на основании требований Управления США по контролю над продуктами и медикаментами (U S A FDA) и стандартов министерства сельского хозяйства США; в вышеуказанных деталях применяется также антикоррозионная, нейтральная по отношению к здоровью человека смазка.
3. Данные модели оборудованы охлаждающими вентиляторами. Тем не менее, при необходимости производите отдельный замер температуры корпуса мясорубки.

## Мясорубки серии HD



### Обзор

Мясорубки серии HD предназначены для интенсивной работы в коммерческих комплексах обработки пищевого сырья. Их исключительная надёжность и приятный внешний вид, отличающийся компактностью корпуса, делает их идеальным инструментом для всех кухонь открытого типа.

### Особенности

- Мощный, энергосберегающий двигатель.
- Точный шестерёнчатый привод, обеспечивающий годы безотказной работы.
- Весь аппарат полностью выполнен из нержавеющей стали.
- Соответствуют всем требованиям стандартов безопасной работы «Простота демонтажа оборудования и рубящей головки».
- Подходят для установки в любой кухне открытого типа и/или в супермаркете.

### Эксплуатация

**ВАЖНО:** Перед подключением мясорубки к сети электропитания убедитесь в соответствии её технических параметров данным, указанным на шильдике, прикреплённом к корпусу аппарата.

1. Перед первым использованием мясорубки снимите рубящую головку и тщательно промойте её детали. Затем соберите головку и верните её на место, руководствуясь пояснительной схемой, приложенной к настоящим Инструкциям.
2. Перед началом работы рукой затяните до упора винт с накатанной головкой, вращая его по часовой стрелке. Не применяйте какие-либо инструменты и не прикладывайте чрезмерную силу.
3. Подготовьте мясо; удалите с него всю кожу и кости. Нарезьте мясо кусками подходящих размеров.
4. Мясо в приёмную камеру проталкивайте с помощью специального пестика, имеющегося в комплекте мясорубки. Ни в коем случае не делайте это пальцами, рукой или же пользуясь какими-либо иными предметами.
5. Заводской консистентной смазки аппарата хватит на несколько лет эксплуатации. НЕ ПОПОЛНЯЙТЕ ЕЁ! При крайней необходимости используйте литиевую консистентную смазку общего назначения.
6. По окончании работы отключите аппарат от сети электропитания и снимите головку. Во избежание появления болезнетворных бактерий тщательно промойте её.
7. При остановке двигателя с помощью кнопки «Сброс» (Reset) ликвидируйте бросок напряжения.
8. Для высвобождения спирального толкателя от блокировки мясной массой используйте вначале обратный ход, затем прямой.

**ПРИМЕЧАНИЕ:** В процессе рубки мясо из аппарата должно выходить гладко, без задержек и рывков. Если это всё же не происходит, или же если мясо покидает аппарат в виде пасты, необходимо учесть и сделать следующее:

Возможная причина	Способ решения
1. Перетянута соединительное кольцо.	Ослабить кольцо и закрутить вручную, всего лишь поджав его. Ни в коем случае не прилагать значительные усилия!
2. Засорилась пластина разгрузки.	Снять пластину и прочистить. Вернуть на место.
3. Затупились кромки ножа.	Допускается заточка, однако рекомендуется заменить.

## ТЕХНИЧЕСКИЕ ХАРАКТЕРИСТИКИ

*Мясорубки допускаются к работе при наличии следующих характеристик сетей электропитания:*

*115 в, 60 Гц, одна фаза/220 в, 50 Гц, одна фаза/380 в, 50 Гц, три фазы.*

Модель	Производительность (кг/ч)	Частота вращения ножа (об/мин.)	Двигатель, л.с.	Напряжение	Габаритные размеры (±мм)	Вес (кг)
MG12HD	120-150	170	1	115/60/1 220/50/1	485X365X485	нетто 34 брутто. 35, 5
MG22HD	220-250	170	1, 5	380/50/3	580X365X600	нетто 45, 5 брутто 46,5

\* Регулируемую рубящую головку ss можно установить на любой из 12 приёмных фланцев.

### Стандартные принадлежности

\*ss резак

\*ss пластина с отверстиями 6 мм

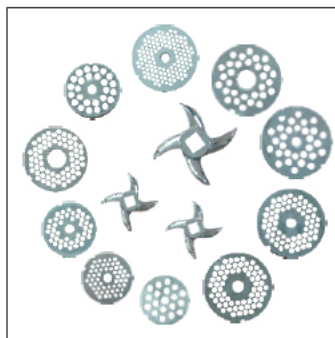
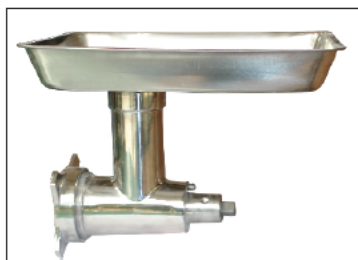
\*ss пластина с отверстиями 8 мм

\*Воронка

\*Пестик

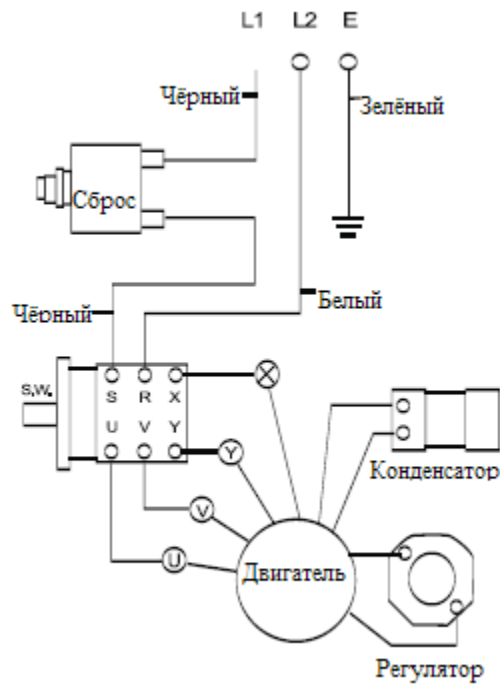
### Опциональные принадлежности

\*ss пластина с отверстиями 2 мм; \*ss пластина с отверстиями 4,5 мм; \*ss пластина с отверстиями 10 мм

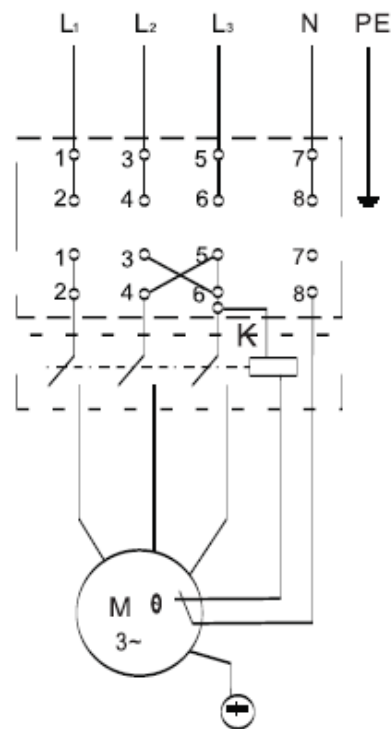




# ЭЛЕКТРОМОНТАЖНАЯ И ПРИНЦИПИАЛЬНАЯ ЭЛЕКТРИЧЕСКАЯ СХЕМЫ



## 400 В, 3 ФАЗЫ – НЕЙТРАЛЬ – ЭФФЕКТИВНОЕ ЗАЗЕМЛЕНИЕ (РЕ)



380 В/50 Гц/3 фазы