



ГРИЛИ САЛАМАНДРА ROAL СЕРИИ SZ

РУКОВОДСТВО ПО ЭКСПЛУАТАЦИИ



Данные модели Гриля Саламандра серии SZ предназначены для эксплуатации на предприятиях общественного питания, предприятиях торговли.

1. ОПИСАНИЕ

Грили Roal серии SZ предназначены для приготовления различных блюд. Они подойдут для малых и средних предприятий быстрого питания. Широко используется в гостиницах и ресторанах быстрого питания как лучшее оборудование для жарки продуктов для привлечения клиентов и повышения экономической эффективности.

Это оборудование тщательно исследовано и изготовлено, опираясь на преимущества аналогичных продуктов. Серия SZ включает в себя высококачественные материалы, дополненные передовой технологией производства, красивым внешним видом. Данное оборудование имеет небольшой размер, легкий вес, быстрый нагрев, и простоту в эксплуатации.

2. ХАРАКТЕРИСТИКИ

Модель	SZ-936	SZ-937	SZ-938
Номинальное напряжение (В)	220-240	220-240	220-240
Номинальная мощность (кВт)	2	4	2
Частота (Гц)	50-60	50-60	50-60
Диапазон температур (°С)	50~300	50~300	50~300
габариты (мм)	610*310*280	790*450*490	580*390*390

1. Перед использованием данное изделие должно быть надежно заземлено.
2. Не используйте разбрызгиватели для очистки при уборке.
3. Температура окружающей среды не должна превышать 50°С

3. ЭКСПЛУАТАЦИЯ

Установка и техническое обслуживание данного изделия должны выполняться соответствующими специалистами;

Рабочее напряжение устройства должно соответствовать целевому напряжению;

Держите оборудование вдали от легковоспламеняющихся предметов;

1. Подключите к розетке, нажмите выключатель питания, индикатор загорится. Поверните ручку термостата и установите требуемую температуру, устройство начнет нагрев. Когда фактическая температура достигнет заданной температуры, устройство автоматически отключится и прекратит нагрев. При понижении температуры ниже установленного значения, термостат

автоматически включает подачу питания, и так циклично

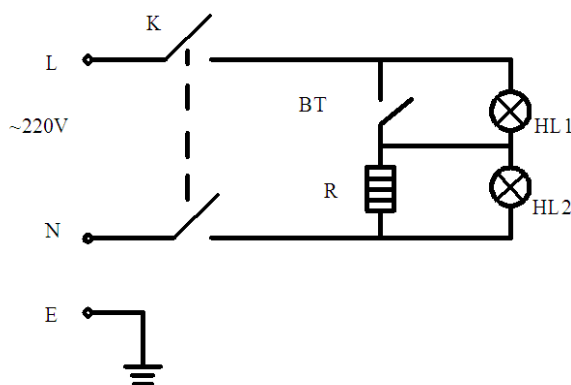
2. Для выхода на максимальную температуру с момента включения питания и установки температуры термостатом требуется около 15 минут.

3. Грили РОАЛ можно использовать для приготовления различных продуктов питания. По завершению работы оборудования, следует отключить питание.

5. Очистка данного оборудования: Данное оборудование можно очистить влажным полотенцем с чистящей жидкостью,

Однако его нельзя чистить непосредственно водой, не говоря уже о погружении в воду, в противном случае это легко повредит электрические детали машины и приведет к несчастным случаям при дальнейшем использовании.

4. СХЕМА ЭЛЕКТРИЧЕСКАЯ



BT- Регулятор температуры R- Температура

HL1- Лампа питания

HL2- нагревательная лампа

5. НЕИСПРАВНОСТИ И СПОСОБЫ РЕШЕНИЯ

Ошибка	Причина	Метод исключения
При включении питания лампа светит на половину своей яркости.	1. Предохранитель. 2. Лампа сигнальная.	1. Замените предохранитель. 2. Замените лампу
При включении питания и установленной температуры. Температуру невозможно контролировать.	Повреждение термостата	Замените термостат
При включении питания и установленной температуры, но индикатор не горит	Поврежденный световой индикатор	Замените индикаторную лампочку
При включении питания и установленной температуры индикатор загорается, но нагрев не происходит	Источник питания неисправен, источник питания не включен или перегорел предохранитель. Неисправен нагревательный элемент	Проверьте источник питания или замените предохранитель. Замените нагревательный элемент.

6. ХРАНЕНИЕ И ТРАНСПОРТИРОВКА

Во время транспортировки не допускайте сильной вибрации, столкновений и переворачивания оборудования. Хранить на складе с хорошей вентиляцией, сухим воздухом и отсутствием агрессивных газов.

Очистка и техническое обслуживание

1. Во время чистки источник питания должен быть отключен;
2. Для очистки поверхности используйте неагрессивное чистящее средство.

Предупреждение: Данное изделие не следует промывать непосредственно водой, чтобы избежать ухудшения электрических характеристик и последующей утечки электрического тока.

Дополнительные сведения о товаре:**Изготовитель:** Guangzhou Royal SYT Trading Co, Ltd Китай

Перечень авторизованных сервисных центров:

Город	Адреса сервисных центров	Телефон, электронная почта
г. Краснодар	350010, г. Краснодар, Ростовское шоссе, 68/1 (район Ипподрома)	+7 (989)8567961 +7 (988)3350290 +7 (988)5948606 service@zavod-pt.ru
г. Волгоград	ул. Чистоозерная, д.6	+7 (8442) 98-73-13 volg@zavod-pt.ru
г. Воронеж	ул. Электросигнальная, 24	+7 (473) 232-36-06 vobs@zavod-pt.ru
г. Екатеринбург	ул. Машиностроителей, д.30	+7 (343) 272-82-12 ekt@zavod-pt.ru
г. Казань	ул. Журналистов, д.54, оф.11	+7 (843) 226-87-84 kazan@zavod-pt.ru
г. Красноярск	ул. 9 Января, д. 23	+7 (391) 231-65-00 kry@zavod-pt.ru
г. Москва	Московская область, г. Люберцы, ул. Электрификации, д. 26В	+7 (495) 22-77-350 moscow@zavod-pt.ru
г. Нижний Новгород	ул. Бекетова, д.13П	+7 (831) 424-20-15 nn@zavod-pt.ru
г. Новосибирск	Комбинатский переулок 3, корпус 4	+7 (383) 23-95-087 nsk@zavod-pt.ru
г. Омск	ул. Масленникова, 10	+7 (3812) 20-90-77 omsk@zavod-pt.ru
г. Оренбург	ул. Монтажников 21	+7 (3532) 45-74-74 orenburg@zavod-pt.ru
г. Пятигорск	Ставропольский край, Пятигорск г, Ермолова ул, дом № 16, стр. 1	+7 (918) 768-37-49 ptg@zavod-pt.ru
г. Ростов-на-Дону	ул. Вавилова, 68	+7 (918) 555-91-70 rnd@zavod-pt.ru +7 (989) 620-45-79 rnd3@zavod-pt.ru +7 (863) 311-59-25
г. Самара	Заводское шоссе, дом № 111, ТЦ ДиПорт	+7 (846) 922-52-17 samara@zavod-pt.ru
г. Санкт-Петербург	ул. Софийская, д. 14 литера А	+7 (812) 921-31-17 spb@zavod-pt.ru
г. Саратов	ул. Астраханская, д. 43, корп. 5	+7 (8452) 44-81-94 saratov@zavod-pt.ru
г. Сочи	ул. Донская, д.9	+7 (862) 235-11-25 sochi@zavod-pt.ru
г. Ставрополь	ул.Октябрьская, 184, Бизнес-центр «Восход», 5 корпус	+7 (918) 869-79-79 stv@zavod-pt.ru
г. Уфа	ул.Ростовская, д.18	+7 (347) 257-32-98 ufa@zavod-pt.ru
г. Алматы	Казахстан, г. Алматы, проспект Райымбека, д. 169	+7 (727) 233-08-63 kz@zavod-pt.ru +7 (771) 753-34-33
г. Бишкек	Кыргызская Республика, г. Бишкек, ул. Лермонтова 12 (напротив рынка Таатан)	+996 (555) 44 99 77 kg3@zavod-pt.ru +996 (500) 44 99 77 kg6@zavod-pt.ru +996 (312) 97-35-70
г. Ташкент	Республика Узбекистан, г. Ташкент, Яккасарайский р-н, ул. Чапаната 43	+998 (99) 353-47-71 +998 (99) 353-47-72 +998 (99) 353-47-73 uz@zavod-pt.ru