

Салютта

Морозильные витрины для мороженого **BLISS (НАСЛАЖДЕНИЕ)**



Добавь мощность света –
для бизнеса любого цвета!

ОСОБЕННОСТИ:

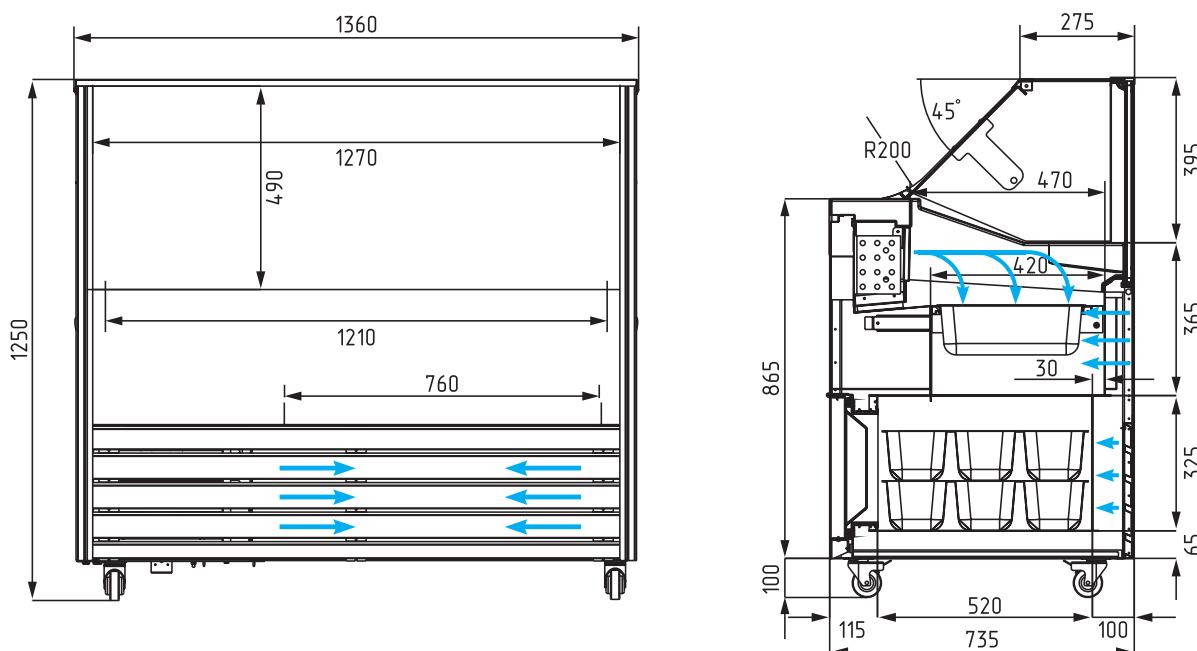
- Статическая система охлаждения позволяет избежать заветривания и засыхания продукта, способствует сохранению вкусовых качеств мороженого.
- Климатический класс 4 (температура окружающей среды +30 град С, относительная влажность 55%).
- Витрина идеальна для организации выездной торговли благодаря встроенным ручкам и колесам со стопорами, которые позволяют быстро поменять локацию и СТАТЬ БЛИЖЕ К ПОКУПАТЕЛЯМ.



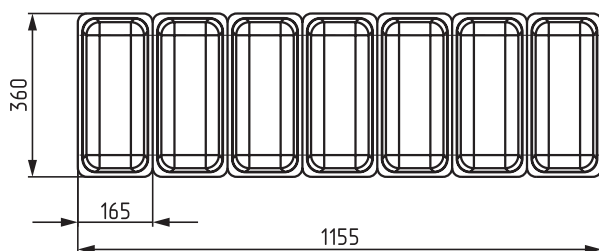
ТЕХНИЧЕСКИЕ ХАРАКТЕРИСТИКИ:

МОДЕЛЬ	IC72 SL 1,1-1	IC72 SL 1,3-1
Общая длина, мм	1190	1360
Внутренний объем экспозиционной выкладки, л	219	255
Полезный объем экспозиционной выкладки, л / Количество гастроемкостей, шт.	30 / 6	35 / 7
Внутренний объем резервной зоны, л	100	127
Полезный объем резервной зоны, л / Количество гастроемкостей, шт.	40 / 8	60 / 12
Температура продукта в резервной зоне, С°	-25...-18	

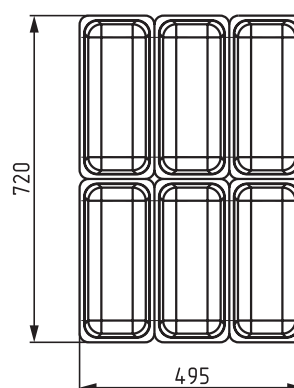
IC72 SL 1,3-1



Расположение гастроемкостей IC72 SL 1,3-1



Экспозиционная выкладка гастроемкости 360x165x120 – 7 шт.



Резервная зона гастроемкости 360x165x120 – 12 шт.

ОПЦИИ:

- гастроемкости из нержавеющей стали 360x165x120 мм
- RGB подсветка по стойкам
- круглая форма для мороженого



CARBOMA TWINFREEZ™

Технология одноконтурной морозильной цепи, совмещающая два последовательно соединенных элемента. Трубчатый – для охлаждения резервной зоны позволяет организовать запас мороженого во внутреннем хранилище витрины и сокращает затраты на его доставку. Трубчато - ребристый – для охлаждения экспозиционной выкладки.



CARBOMA OPTIHEAT™

Технология нагрева фронтального стеклопакета для исключения запотевания в условиях высокой влажности. Необходимая технология для витрин климатического класса 4 и выше.



CARBOMA SHOWLED™

Технология привлечения внимания покупателей с помощью внешней встроенной LED-подсветки системы RGB по внешним стойкам витрины.

**СОЕДИНЕНИЕ
В ЕДИНУЮ ЛИНИЮ**
морозильной витрины
для мороженого
IC72 (BLISS)
и гастрономической
витрины GC75 (COLORE)



Установка
витрин без зазоров

ИСПОЛНЕНИЕ НА СКЛАД:

RAL9003



СТАНДАРТНЫЕ ЦВЕТА:

(покраска корпуса)

RAL9003 RAL9006 RAL9005 RAL3004 RAL7024



RAL1016 RAL6018 RAL3020 RAL5017 RAL1015



ИНДИВИДУАЛЬНОЕ ИСПОЛНЕНИЕ:

Любые цвета по таблице RAL

Брендрование фронтальной панели



**БРЕНДИРОВАНИЕ
ФРОНТАЛЬНОЙ ПАНЕЛИ:**

