

Инструкция по эксплуатации и монтажу Автоматическая стиральная машина PW 6065 Vario

До установки, подключения и подготовки к работе **обязательно** прочтите инструкцию по эксплуатации.

Этим Вы обезопасите себя и предотвратите повреждения изделия.

ru - RU, UA, KZ

M.-Nr. 09 757 771

Ваш вклад в охрану окружающей среды

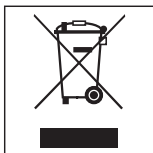
Утилизация упаковки

Упаковка защищает стиральную машину от повреждений при транспортировке. Материалы, используемые при изготовлении упаковки, безопасны для окружающей среды и легко утилизируются, поэтому они подлежат переработке.

Возвращение упаковки для ее вторичной переработки приводит к экономии сырья и уменьшению количества отходов.

Утилизация отслужившего прибора

Отслужившие электрические и электронные приборы часто содержат ценные компоненты. В то же время материалы приборов содержат вредные вещества, необходимые для работы и безопасности техники. При неправильном обращении с отслужившими приборами или их попадании в бытовой мусор такие вещества могут нанести вред здоровью человека и окружающей среде. Поэтому не рекомендуется выбрасывать отслужившие приборы вместе с обычным бытовым мусором.



Рекомендуем Вам сдать отслуживший прибор в пункт приема и утилизации электрических и электронных приборов.

До момента отправления в утилизацию отслуживший прибор должен храниться в недоступном для детей месте.

Экономия электроэнергии

Расход электроэнергии и воды

- Используйте возможность максимальной загрузки машины в соответствующей программе стирки. Расход электроэнергии и воды в расчете на общее количество белья будет в этом случае самым оптимальным.
- Расход электроэнергии и воды в расчете на общее количество белья будет в этом случае минимальным.

Моющие средства


- Рекомендуется использовать моющее средство в количестве, не превышающем указанное на упаковке.
- При стирке небольшого количества белья уменьшайте количество загружаемого моющего средства.

Если белье будет сушиться в сушильной машине

Для экономии электроэнергии при сушке выбирайте максимальную скорость отжима, допустимую для выбранной программы стирки.

Ваш вклад в охрану окружающей среды	2
Указания по безопасности и предупреждения	6
Управление стиральной машиной	13
Накладная панель управления	13
Указание для первичного запуска	13
Принцип работы дисплея	14
Управление вариантом машины для прачечной	16
Указания и рекомендации по уходу за бельем	17
1. Подготовка белья	17
2. Загрузка стиральной машины.	18
3. Выбор программы	18
Символы по уходу	19
Краткая инструкция	20
Выбор программы	24
Выбор/изменение программы	24
Сохранение программы в качестве персональной.	26
Опции	27
Предварительная стирка	27
Останов. накрахм.	27
Останов. полоск.	28
Интенсивно*	28
Аква плюс*	28
Таймер	29
Отжим	30
Максимальная скорость последнего отжима	30
Отжим с полосканием	30
Отмена последнего отжима (остановка полоскания).	30
Отмена отжима с полосканием и последнего отжима	30

Содержание

Изменение выполнения программы	31
Выполнение программы	31
Защита от сминания	31
Остановка выполнения программы	31
Отмена программы	31
Изменение программы	31
Добавление или извлечение белья	32
Моющие средства	33
Смягчитель воды	33
Компонентное моющее средство	33
Обесцвечивание / окрашивание	33
Кондиционер для белья, добавки для придания ткани формы, крахмал или жидкий крахмал	34
Автоматическое кондиционирование, придание формы или накрахмаливание с использованием жидкого крахмала	34
Отдельное использование кондиционера или добавки для придания формы	34
Отдельное накрахмаливание	34
Накрахмаливание с использованием опции Остан. накрахм.	35
Внешнее дозирование	36
Сенсор емкости	36
Чистка и уход	38
Чистка стиральной машины	38
Чистка фильтров в системе подачи воды	40
Помощь при неполадках	41
Что делать, если	41
Невозможно запустить ни одной программы стирки	41
Дисплей показывает сообщение о неисправности	42
Общие проблемы со стиральной машиной	43
Неудовлетворительный результат стирки	44
Дверцу люка нельзя открыть с помощью кнопки 	45
Продолжение программы после перебоя в сети электропитания	45
Открывание загрузочного люка при засорении сливного канала и/или отсутствии сетевого питания	46

Сервисное обслуживание	49
Сервисная служба	49
Внешний интерфейс РС	49
Принадлежности, приобретаемые дополнительно	49
Условия транспортировки и хранения.	49
Дата изготовления.	49
Декларация соответствия.	50
Установка и подключение	51
Вид спереди	51
Вид сзади	52
Установка стиральной машины	53
Поверхность для установки	54
Удаление транспортировочного крепления	54
Установка транспортировочного крепления	56
Выравнивание машины	56
Выкручивание и фиксация ножки контргайкой	56
Защитите стиральную машину от сползания.	57
Установка стиральной и сушильной машин в колонну	58
Установка на цоколе.	58
Кассовая система	58
Подключение воды	59
Подключение холодной воды	59
Подключение горячей воды	60
Слив воды.	61
Сливной клапан	61
Сливной насос.	61
Электроподключение	62
Технические характеристики	63

Указания по безопасности и предупреждения

Эта автоматическая стиральная машина отвечает нормам технической безопасности. Однако, ее ненадлежащее использование может привести к травмам персонала и материальному ущербу.

Перед первым использованием стиральной машины внимательно прочитайте данную инструкцию по эксплуатации. В ней содержатся важные сведения по технике безопасности, монтажу, эксплуатации и техобслуживанию стиральной машины. Вы обезопасите себя и избежите повреждений стиральной машины.

Если в дальнейшем у этой автоматической стиральной машины будут новые владельцы, то они должны иметь представление об этих важнейших правилах безопасности, которые должны быть ему переданы.

Бережно храните данную инструкцию и по возможности передайте ее следующему владельцу стиральной машины.

Надлежащее использование

▶ Стиральная машина предназначена исключительно для стирки текстильных изделий, на этикетке по уходу которых производителем декларировано, что они пригодны для машинной стирки. Использование машины в других целях может быть опасным. Производитель не несет ответственности за возможные повреждения, причиной которых является ненадлежащее использование или неправильная эксплуатация машины.

▶ Стиральную машину следует эксплуатировать в соответствии с инструкцией по эксплуатации, регулярно проводить ее техническое обслуживание и проверять на работоспособность.

▶ Стиральная машина не предназначена для использования вне помещений.

Указания по безопасности и предупреждения

- ▶ Лицам, которые по состоянию здоровья или из-за отсутствия опыта и соответствующих знаний не могут уверенно управлять автоматической стиральной машиной, не рекомендуется ее эксплуатация без присмотра или руководства со стороны ответственного лица.
- ▶ Дети старше 8 лет могут управлять стиральной машиной, а также проводить очистку и уход за ней без надзора взрослых только в том случае, если они получили все разъяснения и могут с уверенностью заниматься управлением, чисткой и уходом. Дети должны понимать возможные последствия неправильного обращения с машиной.
- ▶ Детей младше 8 лет не следует допускать близко к стиральной машине, или они должны быть при этом под постоянным присмотром.
- ▶ Не оставляйте без надзора детей, если они находятся вблизи стиральной машины. Никогда не позволяйте детям играть со стиральной машиной.
- ▶ Стандарт дезинфекции как при термическом, так и при термо-химическом методе (из списка, в соответствии с § 18 IFSG) обеспечивает потребитель, проводя соответствующие проверки. Программы дезинфекции нельзя прерывать, так как в противном случае результат дезинфекции может оказаться не полным.

Указания по безопасности и предупреждения

Техника безопасности

- ▶ Перед установкой и эксплуатацией проверьте стиральную машину на наличие внешних видимых повреждений. Поврежденную машину запрещается устанавливать и вводить в эксплуатацию.
- ▶ Электробезопасность этой стиральной машины гарантирована только в том случае, если она подключена к системе защитного заземления, выполненной в соответствии с предписаниями. Очень важно проверить соблюдение этого основополагающего условия обеспечения электробезопасности, а в случае сомнения поручите специалисту-электрику проверить домашнюю электропроводку. Производитель не может нести ответственности за повреждения, причиной которых является отсутствие или обрыв защитного соединения.
- ▶ Неквалифицированный ремонт может стать для потребителя причиной непредусмотренных опасностей, за которые производитель не может нести ответственности. Ремонтные работы могут проводиться только авторизованными фирмой Miele специалистами, в противном случае при последующих неисправностях будет утрачено право на гарантийное обслуживание.
- ▶ Не вносите в устройство стиральной машины изменения, которые не разрешены Miele.
- ▶ В случае неисправности или при проведении чистки и ухода стиральная машина считается отключенной от электросети только, если
 - сетевая вилка машины вынута из розетки, или
 - выключен предохранитель на электрощитке, или
 - полностью вывернут резьбовой предохранитель на электрощитке.

Указания по безопасности и предупреждения

▶ Стиральную машину можно подключать к водопроводной сети только с использованием нового, не бывшего в употреблении, комплекта шлангов. Старые комплекты шлангов использовать не допускается. Регулярно проверяйте шланги. Тогда Вы сможете их своевременно заменить и избежать пролива воды.

▶ Вышедшие из строя детали конструкции должны заменяться только на оригинальные запчасти Miele. Только при использовании этих деталей Miele гарантирует, что требования по технике безопасности будут выполнены в полном объеме.

▶ Из соображений безопасности запрещается использовать для подключения удлинители, тройники и подобные устройства (опасность возгорания вследствие перегрева).

▶ При промышленном использовании стиральной машины необходимо соблюдать предписание о производственной безопасности.

Рекомендуется проводить проверочные испытания согласно Положению о профессиональной кооперации BGR 500 / глава 2.6 / раздел 4.

Необходимый для ведения проверочной документации журнал испытаний можно приобрести в сервисной службе Miele.

▶ Эта стиральная машина не может быть подключена на нестационарных объектах (напр., судах).

▶ Обратите внимание на указания в главах "Установка и подключение" и "Технические данные".

▶ Необходимо обеспечить постоянную доступность сетевой вилки, чтобы стиральную машину можно было отсоединить от электросети.

▶ Если предусмотрено стационарное электроподключение, то на месте установки должно быть доступно в любое время устройство отключения для всех полюсов, чтобы стиральную машину можно было отсоединить от электросети.

Указания по безопасности и предупреждения

Надлежащая эксплуатация

- ▶ Максимальная загрузка составляет 6,5 кг (сухое белье). Более низкие величины загрузки для отдельных программ Вы можете найти в главе "Обзор программ".
- ▶ Не устанавливайте стиральную машину в помещениях, где существует опасность промерзания. Замерзшие шланги могут прорваться или лопнуть, а надежность электроники при температурах ниже нуля градусов снижается.
- ▶ Перед вводом в эксплуатацию необходимо снять транспортировочное крепление с обратной стороны машины (см. главу "Установка и подключение", раздел "Снятие транспортировочного крепления"). В противном случае при выполнении отжима неснятое крепление может повредить стиральную машину и стоящую рядом мебель/оборудование.
- ▶ Перед длительным отсутствием (например, отпуском) перекройте водопроводный кран, в особенности, если вблизи от стиральной машины в полу отсутствует слив (водосток).
- ▶ Опасность залива водой!
Перед навешиванием сливного шланга на раковину убедитесь, что слив воды происходит достаточно быстро.
Закрепите сливной шланг во избежание соскальзывания. Сила обратной отдачи вытекающей воды может вытолкнуть незакрепленный шланг из раковины.
- ▶ Следите за тем, чтобы в стиральную машину не попадали инородные предметы (например, гвозди, иголки, монеты, канцелярские скрепки). Эти инородные тела могут повредить элементы конструкции машины (например, бак, барабан). В свою очередь поврежденные элементы конструкции могут впоследствии при стирке стать причиной повреждения белья.

Указания по безопасности и предупреждения

- ▶ При правильной дозировке моющих средств не требуется очищать стиральную машину от накипи. Если же в Вашей машине образовался настолько сильный известковый налет, что требуется удаление накипи, используйте для этого специальные средства с защитой от коррозии. Эти средства можно приобрести в фирменных магазинах или сервисной службе фирмы Miele. Строго следуйте рекомендациям по применению средств для удаления накипи.
- ▶ Текстильные изделия, обработанные чистящими средствами с содержанием растворителей, перед стиркой следует хорошо прополоскать в чистой воде.
- ▶ Не допускается использование в стиральной машине чистящих средств с содержанием растворителей (например, бензина). Иначе возможно повреждение деталей машины и выделение ядовитых паров. Возникает также опасность возгорания и взрыва!
- ▶ Не храните и не используйте в непосредственной близости от стиральной машины бензин, керосин или подобные горючие вещества. Опасность возгорания и взрыва!
- ▶ Разрешается использование специальных красителей для автоматических стиральных машин. Строго соблюдайте указания по применению фирмы-изготовителя.
- ▶ Обесцвечивающие средства могут содержать соединения серы и, следовательно, вызывать коррозию. Поэтому использование обесцвечивающих средств в автоматических стиральных машинах не допускается.
- ▶ Запрещается чистить стиральную машину с использованием аэрозольных очистителей под давлением или струей воды.

Указания по безопасности и предупреждения

▶ Не допускается контакт поверхностей из нержавеющей стали с жидкими моющими и дезинфицирующими средствами, содержащими хлор или натрий-гипохлорид. Воздействие этих средств может вызывать коррозию нержавеющей стали. Испарения отбеливателей, содержащих хлор, также могут действовать агрессивно и вызывать коррозию. Поэтому не допускается хранение открытых емкостей с такими средствами в непосредственной близости от машины.

▶ При использовании комбинаций моющего средства и специальных добавок обязательно обратите внимание на указания изготовителя по их применению. Используйте данное средство только в случаях, предусмотренных изготовителем, для предупреждения повреждения материалов и бурных химических реакций.

Принадлежности

▶ В прибор могут быть установлены или встроены дополнительные принадлежности, если на это имеется особое разрешение фирмы Miele.

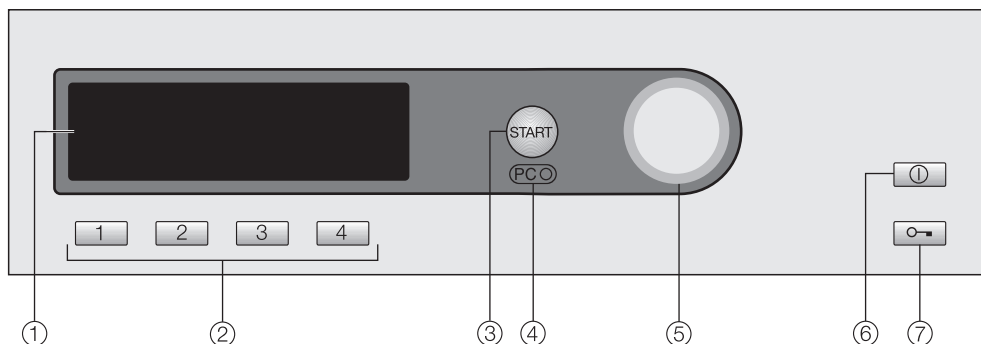
При установке и встраивании других деталей будет утрачено право на гарантийное обслуживание, а также может произойти потеря гарантированного качества работы прибора.

▶ Сушильные и стиральные машины Miele могут быть установлены в колонну. Для этого необходима дополнительно приобретаемая принадлежность - соединительный комплект. Необходимо проследить за тем, чтобы этот комплект подходил к сушильной и стиральной машинам Miele.

▶ Проследите за тем, чтобы дополнительно приобретаемый цоколь подходил к этой стирально-сушильной машине.

Фирма Miele не несет ответственность за повреждения, причиной которых было игнорирование приведенных указаний по безопасности и предупреждений.

Накладная панель управления



① Дисплей

Подробная информация приведена на следующих страницах.

② Программируемые кнопки

Для быстрого выбора программы стирки. Эти кнопки можно запрограммировать для персональных программ.

③ Кнопка *Старт*

④ Оптический интерфейс PC

Служит для специалиста сервисной службы местом подключения компьютера при проведении техобслуживания и обновлении программ.

⑤ Мультифункциональный селектор

С его помощью выбираются (= поворотом) и подтверждаются (= нажатием) пункты меню.

⑥ Кнопка *Вкл-Выкл* ①

Стиральная машина автоматически выключается для экономии электроэнергии. Это происходит через 15 минут после завершения программы/работы функции защиты от сминания или после включения, если не происходит никаких последующих действий по управлению машиной.

⑦ Кнопка *o*→

Открывает дверцу люка.

Указание для первичного запуска

Перед первичным запуском прибор необходимо правильно установить и подключить. Учитывайте указания, приведенные в главе "Установка и подключение".

Выполните первичный запуск, как это описано в инструкции "Первичный запуск, обзор программ, установки".

Управление стиральной машиной

Принцип работы дисплея

Начальное меню

1	Цветное бельё	60°C	Список программ...
2	Деликатная	40°C	Установки ↗...
3	Тонкое бельё	40°C	
4	Шерсть ↶	30°C	10:00

На дисплее появляется начальное меню (с 4 изменяемыми персональными программами) с выделенным пунктом *Список программ*.

Мультифункциональный селектор

Вращением мультифункционального селектора можно выделить нужный пункт меню на дисплее.

Нажатием мультифункционального селектора подтверждается выбор выделенного пункта меню.

Программируемые кнопки

Персональные программы - четыре программы, стоящие на дисплее слева - Вы можете выбрать нажатием программируемых кнопок.

Персональные программы Вы можете настроить по индивидуальным требованиям (подробную информацию см. в главе "Выбор программы", разделе "Сохранение программы в качестве персональной").

В остальных меню программируемые кнопки выполняют другие функции. В таких случаях Вы видите на дисплее, над соответствующей кнопкой, стрелку ▼ с обозначением функции кнопки.

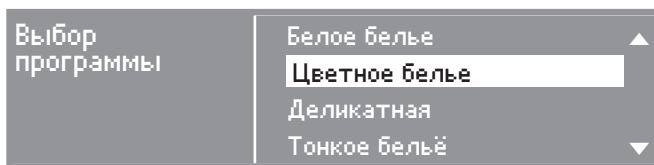
Варианты для выбора программы

Имеются два варианта, чтобы выбрать программу:

- **Вариант 1:** Выберите меню *Список программ* на дисплее и подтвердите выбор нажатием мультифункционального селектора.
- **Вариант 2:** Нажмите одну из программируемых кнопок 1 2 3 или 4 и откройте непосредственно основное меню одной из четырех перечисленных программ стирок.

Управление стиральной машиной

Меню Список программ

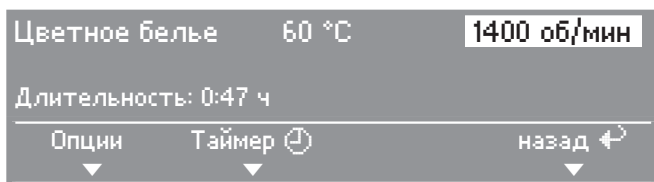


Вращением мультифункционального селектора Вы можете выбрать все имеющиеся программы. Маркер движется вверх или вниз, в зависимости от направления вращения.

Стрелка ▼▲ справа на дисплее указывает на продолжение списка.

Нажатием мультифункционального селектора открывается основное меню выбранной программы стирки.

Основное меню программы стирки



Вращением мультифункционального селектора можно выбрать различные компоненты программ, программу, температуру, скорость отжима. Выбранный компонент выделяется. При нажатии мультифункционального селектора компонент выбирается, и открывается соответствующее подменю.

Подменю *Опции* и *Таймер* можно открыть нажатием расположенных ниже программируемых кнопок.

Возврат в начальное меню выполняется нажатием кнопки [4], расположенной под надписью *назад*.

В качестве альтернативы все компоненты Вы можете отметить и подтвердить только с помощью мультифункционального селектора.

Меню Установки

В меню *Установки* Вы можете изменить настройку электроники стиральной машины в зависимости от Ваших потребностей. Более подробная информация содержится в одноименной главе в инструкции "Первичный запуск, обзор программ, установки".

Управление стиральной машиной

Управление вариантом машины для прачечной

В зависимости от того, как запрограммирована машина (Установка *Управление*) начальное меню может быть различного вида.

Управление осуществляется с помощью программируемых кнопок **1**, **2**, **3**, **4** или мультифункционального селектора.

Просто кнопки WS-KW

1	Цветное белье	60°C
2	Деликатная	40°C
3	Тонкое бельё	40°C
4	Шерсть	30°C

Для выбора доступны всего 4 программы, которые можно назначить в меню *Установки/Уровень пользователя*.

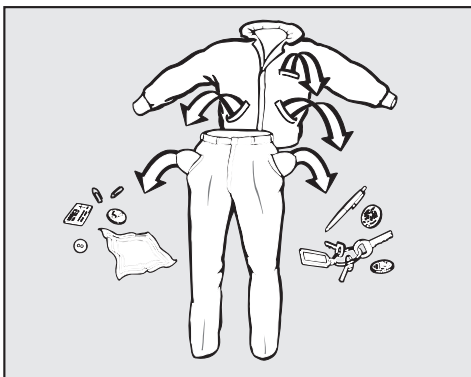
Кнопки WS-KW + Logo




Для выбора доступны двенадцать программ, которые можно назначить в меню *Установки/Уровень пользователя*.

Указания и рекомендации по уходу за бельем

1. Подготовка белья



- Выньте все из карманов.

 Посторонние предметы (например, иголки, монеты, скрепки) могут повредить белье и детали машины.


Предварительная обработка пятен

- При необходимости удалите перед стиркой пятна с изделий; лучше всего, пока они еще свежие.

Промокните пятна нелиняющей тканью. Не тереть!

Пятна (кровь, яйца, кофе, чай и т.д.) зачастую поддаются удалению с помощью небольших хитростей, которые собраны в брошюре "Энциклопедия стирки" Miele.

Заказать или посмотреть "Энциклопедия стирки" Вы можете непосредственно в Miele или на интернет-сайте Miele.

 Не допускается использование в стиральной машине химических (содержащих растворители) чистящих средств!

Сортировка белья


- Сортируйте текстильные изделия по цветам и символам на этикетке (на воротнике или в боковом шве).

При первых стирках темные изделия часто немного "линяют". Чтобы при этом не произошло окрашивание, стирайте светлые и темные изделия отдельно.


Указания и рекомендации по уходу за бельем

Общие рекомендации


- При стирке штор: снимите имеющиеся в шторах ролики и металлическую ленту или заверните их в чехол.
- Съемные "косточки" у бюстгалтеров пришейте или удалите.
- При стирке трикотажных, вязаных изделий (например, футболок, свитеров), джинсов, брюк: выверните вещи наизнанку, если производитель это рекомендует.
- Перед стиркой застегните молнии, крючки и петли.
- Застегните пододеяльники и наволочки, чтобы в них не попали мелкие изделия.
- Другие советы Вы найдете в главе "Обзор программ" в инструкции "Первичный запуск, обзор программ, установки".

Не стирайте изделия, имеющие пометку **не предназначено для стирки** (символ .

2. Загрузка стиральной машины


- Включите стиральную машину с помощью кнопки Вкл/Выкл .

Включается освещение барабана.

- Нажимите кнопку  и откройте дверцу люка.
- Уложите белье в барабан в разложенном и свободном состоянии. Стирка белья различного размера является более эффективной, изделия лучше распределяются при отжиме.

При максимальной загрузке расход электроэнергии и воды в расчете на общее количество белья будет самым оптимальным. Перегрузка ухудшает результат стирки и способствует образованию складок.

- Закройте дверцу люка легким толчком.

 Следите за тем, чтобы белье не защемилось между дверцей люка и барабаном.



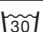


3. Выбор программы




- Выберите наиболее подходящую для Вашего белья программу стирки.

Обзор программ приводится в инструкции "Первичный запуск, обзор программ, установки".





Указания и рекомендации по уходу за бельем




Символы по уходу

Стирка	
Число на символе (см. рисунок) указывает максимальную температуру, при которой можно стирать изделие.	
	нормальная механическая нагрузка
	щадящая механическая нагрузка
	особо щадящая механическая нагрузка
	Ручная стирка
	Стирка не разрешена

Сушка	
Точки обозначают температуру.	
	нормальная температура
	пониженная температура
	машинная сушка не допускается

Ручное и машинное глажение	
Точки обозначают диапазоны температур.	
	прим. 200°C
	прим. 150°C
	прим. 110°C
	глажение не разрешается

Профессиональная чистка	
	Чистка химическими растворителями. Буквы обозначают вид чистящего средства.
	
	Аква-чистка
	химическая чистка не допускается

Отбеливание	
	допускается применение любого средства окислительного отбеливания
	допускается применение только кислородных отбеливателей
	отбеливание не разрешается

Краткая инструкция

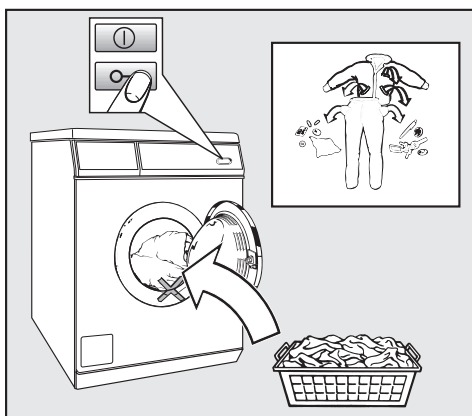
⚠ Обязательно прочтите главу "Указания и рекомендации по уходу за бельем".

1 Подготовить белье

2 Загрузить стиральную машину

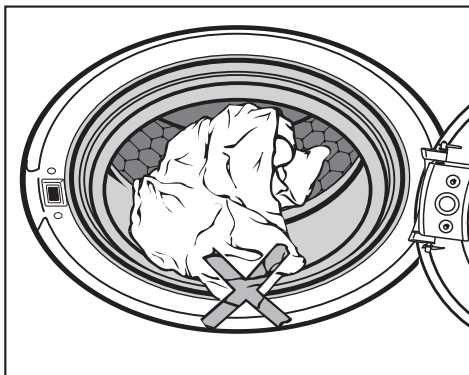
■ Включите стиральную машину.

Включается освещение барабана.



■ Откройте дверцу люка.

■ Загрузите белье в барабан в развернутом и свободном состоянии.



⚠ Следите за тем, чтобы белье не защемилось между дверцей люка и барабаном.

■ Закройте дверцу люка легким толчком.

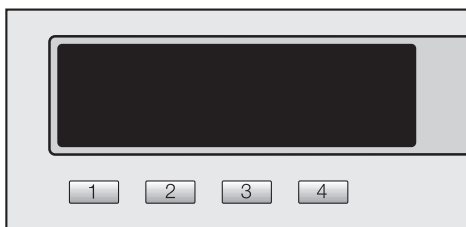
3 Выбор программы

Описание программ

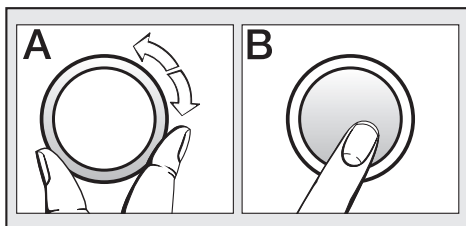
- приводится в инструкции "Первичный запуск, обзор программ, установки".

У Вас имеется две возможности для выбора программы стирки:

- Выберите с помощью программируемых кнопок персональную программу.



- Выберите программу стирки из меню *Список программ*.



- Выберите при желании опции и/или *Таймер* (время отсрочки старта) из соответствующих подменю.

Кассовый аппарат

Если имеется кассовая система, обратите внимание на требование произвести платеж на дисплее.

Если после запуска программы дверца будет открыта или программа будет прервана, то может произойти (в зависимости от установок) потеря денежного платежа.

Краткая инструкция

4 Заполнить отсек моющим средством

Учитывайте степень загрязненности белья и жесткость воды.

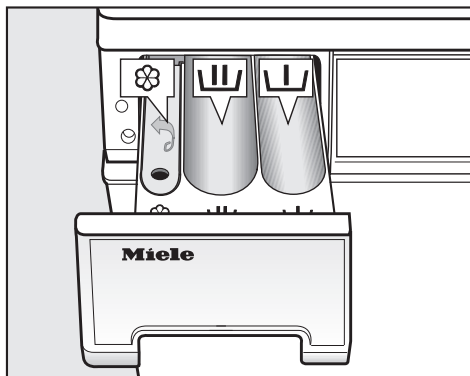
При недостатке моющего средства:

- белье не отстирывается, со временем приобретает серый оттенок и становится жестким;
- на белье остаются частицы жира;
- на нагревательных элементах образуются отложения извести.

При передозировке моющих средств:

- происходит сильное пенообразование, следствием чего является замедленное движения белья в барабане и плохой результат стирки, полоскания и отжима;
- повышается нагрузка на окружающую среду.

Другую информацию о моющих средствах и их дозировке Вы найдете в главе "Моющие средства".



- Выдвиньте отсек для моющих средств и заполните ячейки моющим средством.

U = моющее средство для предварительной стирки

U = моющее средство для основной стирки

⊗ = кондиционер, добавка для придания ткани формы, жидкий крахмал или пропитывающее средство

- Закройте отсек для моющих средств.

При выполнении программ дезинфекции отсек ⊗ не работает. Не загружайте в отсек ⊗ никаких средств.

Автоматическая стиральная машина предварительно оснащена для подключения внешних систем дозирования жидких моющих средств и добавок (см. главу "Моющие средства", раздел "Внешнее дозирование").

5 Запуск программы на выполнение

При готовности машины к началу выполнения программы мигает кнопка *Старт*.

■ Нажмите кнопку *Старт*.

Кнопка *Старт* светится непрерывно.

На дисплее появляется индикация времени вероятной продолжительности программы. Показание этого времени будет уменьшаться с минутным интервалом. В течение первых 10 минут стиральная машина рассчитывает гигроскопичность загруженного белья. Этот расчет может привести к снижению реальной продолжительности программы.

Процесс выполнения программы дополнительно будет отображаться на экране дисплея. Стиральная машина информирует Вас о выполняемом в данный момент этапе программы.

Если Вы во время проведения стирки нажмете одну из следующих программируемых кнопок, то Вы можете при нажатии:

- Кнопки **[1]** *Опции* после запуска программы добавить или удалить показываемые опции.
- Кнопки **[2]** *Таймер* узнать текущее время дня и предполагаемое время завершения программы.
- Кнопки **[4]** *Отмена* прервать выполнение текущей программы. Моющий раствор будет сразу же откачан.

6 Извлечение белья

Если после завершения программы белье не сразу извлекается из машины, то запускается функция защиты от

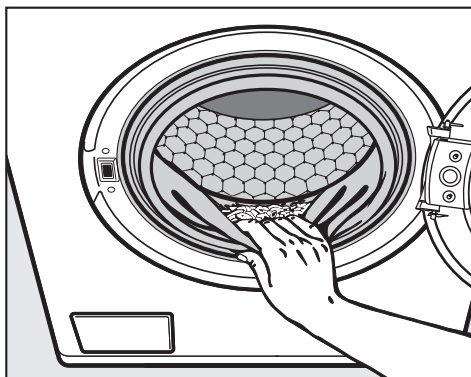
сминания. На дисплее попеременно мигает *Защита от сминания* и *Конец*.

Через 15 минут после завершения работы функции защиты от сминания стиральная машина автоматически выключается. Стиральную машину нужно снова включить кнопкой **[1]**.

■ Откройте дверцу люка с помощью кнопки **[3]**.

■ Извлеките белье.

Не забывайте отдельные предметы белья в барабане! При следующей стирке они могут дать усадку или немного изменить цвет.



■ Проверьте кольцевое уплотнение на дверце люка на отсутствие посторонних предметов.

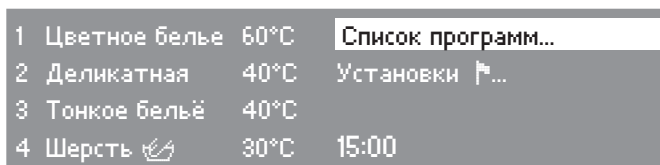
■ Закройте дверцу люка. Иначе существует опасность, что в барабан случайно попадут какие-нибудь предметы. Они могут быть выстираны по ошибке с бельем и повредить его.

■ Выключите стиральную машину кнопкой **[1]**.

Выбор программы

Выбор/изменение программы

Начальное меню



- Нажмите программируемую кнопку [1].

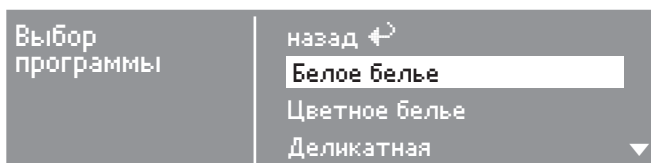
Основное меню



- Поворотом мультифункционального селектора выберите изменяемые компоненты: программу, температуру или скорость отжима и подтвердите выбор нажатием мультифункционального селектора.

В зависимости от выбора на дисплее появляется одна из следующих индикаций:

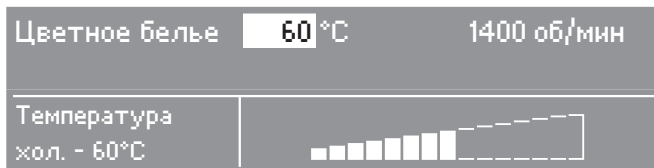
– Выбор программы



- Выберите с помощью мультифункционального селектора нужную программу и подтвердите выбор. Снова появляется основное меню.

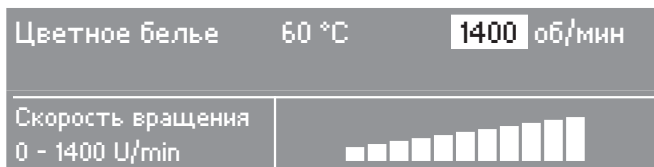
Примечание: Если в подменю в течение примерно 15 секунд не выполняется выбор какого-либо пункта, то индикация возвращается в основное меню.

– Выбор температуры



- Выберите с помощью мультифункционального селектора нужную температуру и подтвердите выбор. Снова появляется основное меню.

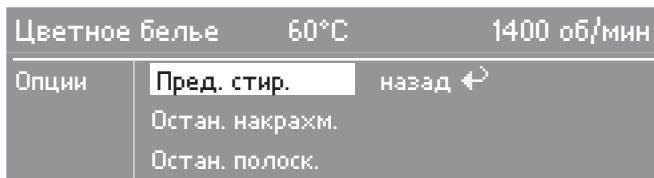
– Выбор скорости отжима



- Выберите с помощью мультифункционального селектора нужную скорость отжима и подтвердите выбор. Снова появляется основное меню.

Выбор опций

- Нажмите программируемую кнопку **1**. Открывается подменю *Опции*.

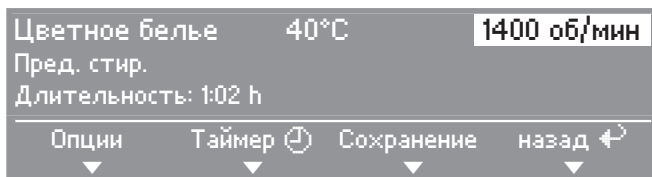


- Выберите с помощью мультифункционального селектора нужную опцию и подтвердите выбор. Снова появляется основное меню. Если Вы хотите выбрать еще одну опцию, повторите процесс выбора. Другую информацию об опциях можно узнать из главы "Опции".

Выбор программы

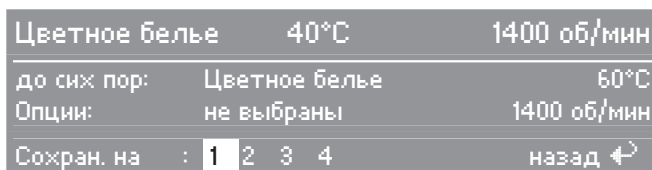
Сохранение программы в качестве персональной

Вы можете сохранить четыре наиболее часто используемые программы стиральной машины, используя программируемые кнопки. Для этого должна быть подключена опция *Сохранение* через меню *Установки/Уровень пользователя*.



- Нажмите программируемую кнопку **3**.

Выбор программируемой кнопки



- Выберите с помощью мультифункционального селектора нужный номер для персональной программы и подтвердите выбор. Персональная программа теперь сохранена со своими установками и появляется в начальном меню.

Для настройки других персональных программ повторите всю процедуру снова. При этом для следующих персональных программ используйте оставшиеся программируемые кнопки.

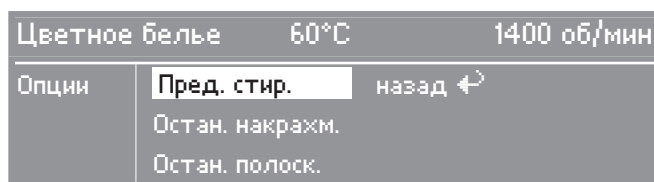
Вы можете дополнить программы стирки с помощью *опций*.

Вход в подменю Опции



- Нажмите программируемую кнопку **1**. Открывается подменю *Опции*.

Выбор опций



- Выберите с помощью мультифункционального селектора нужную опцию и подтвердите выбор.
 - Если Вы хотите выбрать еще одну опцию, повторите процедуру выбора.
 - Уже выбранная опция будет отображена с галочкой.

Предварительная стирка

Для стирки текстильных изделий с большими загрязнениями, например, от пыли, песка.

Останов. накрахм.

Вода перед предпоследним полосканием будет откачана, выполнение программы остановится.

После закладки крахмального средства непосредственно в барабан выполнение программы может быть продолжено (остальная информация приведена в главе "Моющие средства", разделе "Накрахмаливание с использованием опции Останов. накрахм.").

Опции

Останов. полоск.

Белье после последнего полоскания не отжимается, а остается лежать в воде. При этом уменьшается образование складок, если не предполагается вынимать белье из барабана сразу же после завершения выполнения программы.

Интенсивно*

Для белья с сильным загрязнением или с заметными пятнами.

Продолжительность основной стирки будет увеличена.

Аква плюс*

В заводской настройке машин при выборе опции *Аква плюс* уровень воды при стирке и полоскании будет выше.

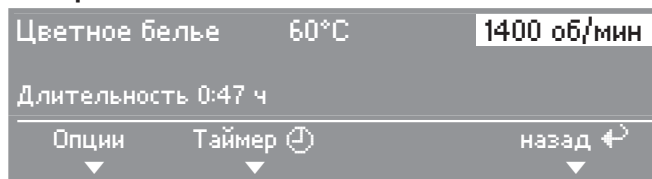
Вы можете выбрать другие настройки для опции *Аква плюс*, как это описано в главе "*Установки/Уровень пользователя*" инструкции "Первичный запуск, обзор программ, установки".

*Функции *Интенсивно* и *Аква плюс* можно подключить в меню *Установки/Уровень пользователя*, как это описано в инструкции "Первичный запуск, обзор программ, установки".

Опции, которые можно выбрать, отображаются в подменю Опции. Если какая-либо опция не отображается, значит она является недопустимой для выбранной программы стирки.

С помощью таймера Вы можете выбрать время окончания программы стирки. Запуск программы можно отсрочить на период с 30 минут до максимум 24 часов.

Вход в подменю Таймер



- Нажмите программируемую кнопку [2]. Открывается подменю *Таймер*.

Выбор времени отсрочки старта

Время завершения программы стирки может быть выбрано с 30-минутным шагом.



- Выберите с помощью мультифункционального селектора желаемое время завершения программы и подтвердите свой выбор. Время завершения программы будет сдвигаться на ближайшие полчаса или час. Начало выполнения программы будет сдвигаться параллельно желаемому концу программы.

Запуск таймера

- Нажмите кнопку *Старт*.

Будет отображаться время отсрочки старта, отсчитываемое назад с минутным интервалом.

Прерывание работы таймера

- Отсчет таймера можно прервать нажатием программируемой кнопки [4].

Лишь после запуска программы машина может установить фактическую величину загрузки. В зависимости от этого программа может закончиться немного позже или раньше.

Отжим

Максимальная скорость последнего отжима

Вы можете уменьшить скорость вращения барабана для последнего отжима. Выбор скорости отжима, которая превышает допустимую для определенной программы, не возможен.

Отжим с полосканием

Белье отжимается после основной стирки и между циклами полоскания. При уменьшении скорости последнего отжима точно также будет снижаться скорость отжима с полосканием.



Отмена последнего отжима (остановка полоскания)

■ В подменю *Опции* выберите опцию *Останов. полоск.* Белье после последнего полоскания остается в воде. При этом уменьшается образование складок, если не предполагается вынимать белье из барабана сразу же после завершения выполнения программы.

– Запуск последнего отжима:

Стиральная машина предлагает Вам для отжима максимально допустимую скорость. Вы можете выбрать более низкую скорость отжима. С помощью кнопки *Старт* Вы запускаете выполнение последнего отжима.

– Окончание программы:

Нажмите кнопку . Вода будет откачиваться. После этого снова нажмите кнопку , чтобы открыть дверцу люка.

Отмена отжима с полосканием и последнего отжима

■ Выберите в подменю "Скорость" установку *Без отжима*. После последнего цикла полоскания откачивается вода, и включается функция защиты от сминания.

Выполнение программы

Стиральная машина оснащена электронным управлением с функцией автоматического контроля загрузки.

Стиральная машина самостоятельно определяет необходимое для стирки потребление воды в зависимости от количества белья и его способности впитывать воду. Это ведет к различному выполнению программ и разной продолжительности стирки.

Индикация выполнения программы Вашей стиральной машины постоянно информирует Вас во время стирки о достигнутом этапе программы.

Защита от сминания

После завершения программы барабан вращается еще максимум 30 минут, препятствуя таким образом образованию складок. Стиральную машину можно открыть в любое время.

В программах *Шерсть*, *WetCare деликатная* и *WetCare интенсивная* функция защиты от сминания отсутствует.

Остановка выполнения программы

- Выключите стиральную машину кнопкой ①.

Для продолжения:

- Снова включите стиральную машину кнопкой ①.
- Подтвердите сообщение на дисплее и нажмите затем кнопку *Старт*.

Отмена программы

В любое время после запуска программы стирки Вы можете отменить ее выполнение:

- Нажмите программируемую кнопку 4 *Отмена*.

Стиральная машина откачивает имеющийся моющий раствор.

- Откройте дверцу люка прежде, чем Вы запустите новую программу.

При работе с кассовым аппаратом стиральная машина заперта. Отменить или изменить программу можно в зависимости от установки (см. *Установка Блокировка кассы*).

Изменение программы


Вы можете:

- после запуска программы изменить до начала последнего отжима число оборотов при отжиме, а также добавить или отменить опции *Остан. накрахм.* и *Остан. полоск.*
- в течение 5 минут после запуска программы изменить значение температуры, а также добавить или отменить опцию *Интенсивная*.

Изменение выполнения программы

Добавление или извлечение белья

В процессе выполнения некоторых программ Вы можете добавлять или вынимать белье:

- Нажимайте кнопку , пока не откроется дверца люка.
- Добавьте или извлеките часть белья.
- Закройте дверцу люка.

Выполнение программы будет автоматически продолжено.

Обратите внимание:

После запуска программы стиральная машина не может определить изменения в количестве белья.

Поэтому после добавления или извлечения части белья стиральная машина всегда ориентируется на максимальную загрузку.

Указанное время выполнения программы может увеличиться.

Дверца не открывается, если

- температура моющего раствора выше **50°C**,
- уровень воды превышает определенное значение,
- машина достигла этапа программы *Отжим*,
- была запущена программа дезинфекции,
- при работе с кассовым аппаратом стиральная машина заперта.

Дозировка моющего средства

Принимайте во внимания данные, приводимые производителем моющего средства.

Указания по применению и дозировке для полной загрузки приводятся на упаковке моющего средства.

Дозировка зависит от:

- количества загруженного белья,
 - степени загрязненности белья,
 - жесткости воды
- Если Вы не знаете уровень жесткости воды, то получите эту информацию в местном предприятии водоснабжения.

Жесткость воды

Диапазон жесткости	Общая жесткость в ммоль/л	жесткость в немецких °d
мягкая (I)	0 - 1,5	0 - 8,4
нормальная (II)	1,5 - 2,5	8,4 - 14
жесткая (III)	свыше 2,5	свыше 14

Смягчитель воды

Для экономии моющего средства при жесткости воды в диапазонах II и III Вы можете добавлять смягчитель воды. Правильная дозировка приводится на упаковке. Сначала заправляйте моющее средство, а затем уже смягчитель.

При этом дозировку моющего средства Вы можете осуществлять, как для диапазона жесткости I.

Компонентное моющее средство

Если Вы стираете, используя несколько компонентов (например, при самостоятельном составлении моющего средства), заправляйте все эти средства вместе в ячейку **Ш** отсека и всегда в следующей последовательности:

1. моющее средство
2. смягчитель воды
3. пятновыводитель

Тогда эти средства будут лучше размыться при стирке.

Обесцвечивание / окрашивание

- Не применяйте в стиральной машине никаких обесцвечивающих средств.

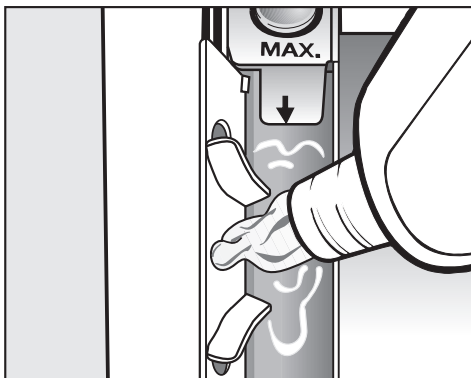
При проведении окрашивания в стиральной машине строго соблюдайте предписания производителя средства.

Моющие средства

Кондиционер для белья, добавки для придания ткани формы, крахмал или жидкий крахмал.

- Дозировка этих добавок проводится согласно рекомендациям изготовителей.

Автоматическое кондиционирование, придание формы или накрахмаливание с использованием жидкого крахмала.



- Заполните кондиционером для белья, добавкой для придания формы или жидким крахмалом ячейку ☼. **Следите за отметкой макс. уровня.**

При выполнении последнего цикла полоскания кондиционер для белья, добавка для придания формы или жидкий крахмал будут размыты. По окончании программы стирки незначительные остатки воды останутся в ячейке ☼.

Проведя несколько раз автоматическое накрахмаливание, очистите отсек для добавок, особенно сифон.

Отдельное использование кондиционера или добавки для придания формы

- Заполните кондиционером или фиксатором формы ячейку ☼.
- Выберите программу *Доп. полоскание*.
- Нажмите кнопку *Старт*.

Отдельное накрахмаливание

- Отмерьте и подготовьте средство для накрахмаливания, как указано на упаковке.
- Заполните крахмалом ячейку Ш.
- Выберите программу *Накрахмаливание*.
- Нажмите кнопку *Старт*.

Накрахмаливание с использованием опции *Остан. крахм.*

- Отмерьте и подготовьте средство для крахмаливания, как указано на упаковке.
- Перед запуском программы выберите опцию *Остан. крахм.* Выполнение программы и индикация остаточного времени останавливаются. На дисплее появляется сообщение *Остан. крахм.*
- Откройте дверцу загрузочную люка и положите средство для крахмаливания непосредственно в барабан.
- Закройте дверцу люка.
- Выберите какую-либо скорость отжима и подтвердите выбор или
- нажмите кнопку *Старт.*

Моющие средства

Внешнее дозирование

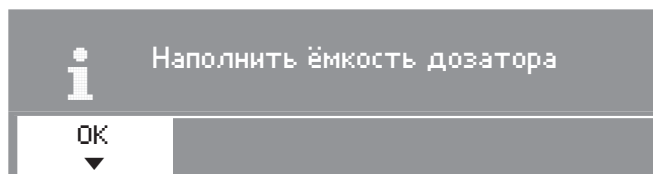
Стиральная машина оснащена сопряжением для подключения к внешним системам дозирования моющих средств. К машине можно подключать до шести дозирующих шлангов. Внешние дозирующие насосы управляются с помощью реле, размещенных в стиральной машине. Реле включаются в определенный момент на 2 минуты.

Реле управляются как описано в инструкции "Первичный запуск, обзор программ, установки". Емкости должны быть заполнены в указанной последовательности соответствующими моющими средствами и добавками.

Сенсор емкости

При опустошении внешней емкости с жидким моющим средством на дисплее стиральной машины появляется сообщение, если активирована функция *Сенсор емкости* (инструкция "Первичный запуск, обзор программ и установки", глава "Меню Установки/Уровень пользователя").

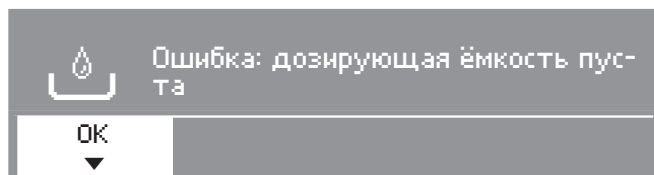
Если емкость дозатора опустела, то перед запуском программы или во время выполнения программы появляется:



Запущенная программа выполняется до конца.


- Нажмите программируемую кнопку , чтобы удалить сообщение на дисплее, и заполните емкость дозатора.

При выполнении **программ дезинфекции** появляется:




Выполнение программы прерывается.


- Нажмите программируемую кнопку , чтобы удалить сообщение на дисплее, и заполните емкость дозатора.
- Повторите запуск программы.

 Пустая емкость дозатора при проведении программ дезинфекции приводит к тому, что дезинфекции **не** происходит. Повторите запуск программы.

Чистка и уход

 Отсоедините прибор от электросети.

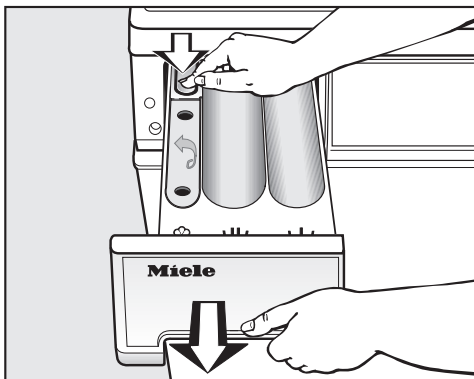
Чистка стиральной машины

 Не применяйте чистящие средства, содержащие растворители, абразивные средства, средства для чистки стекол и универсальные чистящие средства! Они могут вызвать повреждения пластиковых поверхностей и других деталей.

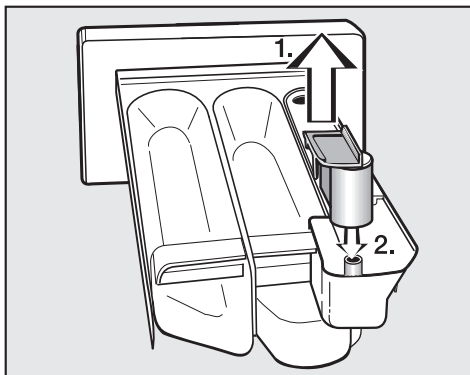
- Чистите корпус и панель управления слегка влажной тряпкой с помощью мягкого чистящего средства или мыльного раствора.
- Чистите барабан и прочие детали из нержавеющей стали специальными средствами для чистки нержавеющей стали.


Чистка отсека для моющих средств и добавок

Регулярно удаляйте остатки моющих средств.

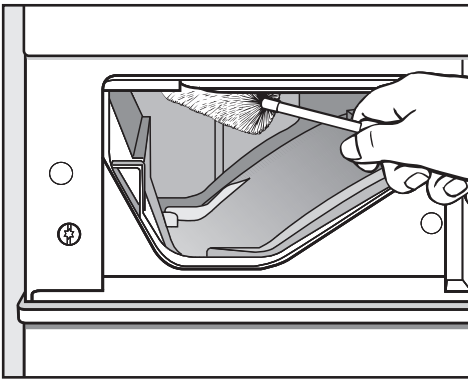


- Выдвиньте отсек для моющих средств и добавок до упора, нажмите на кнопку открывания и выньте отсек.
- Промойте отсек для моющих средств и добавок теплой водой.




- Очистите сифон.
 1. Вытяните сифон из ячейки  и промойте под струей теплой воды. Также вымойте трубку, на которой находится сифон.
 2. Вставьте сифон обратно.

Чистка места установки отсека для моющих средств и добавок



- С помощью ершика для мытья бутылок удалите остатки моющих средств и отложения извести с форсунок подачи воды в отсеке для моющих средств.

 Ни в коем случае не мойте стиральную машину струей воды из шланга.

Чистка барабана, бака для моющего раствора и системы слива

При необходимости Вы можете почистить барабан, бак для моющего раствора и систему слива.

- Запустите выполнение программы *Гигиена*.
- После окончания программы осмотрите внутреннее пространство барабана и удалите оставшиеся грубые загрязнения.

При частом использовании программ дезинфекции регулярно запускайте программу *Гигиена*.

Чистка и уход

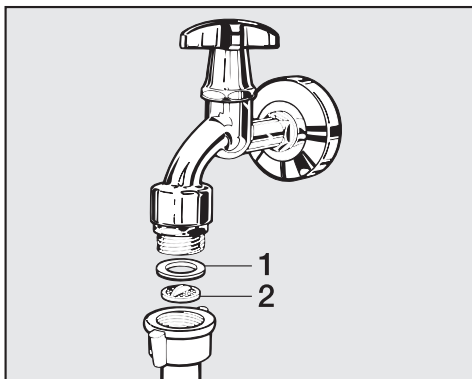
Чистка фильтров в системе подачи воды

Для защиты клапанов залива воды стиральная машина оснащена фильтрами.

Эти фильтры нужно проверять примерно каждые 6 месяцев. При частых перерывах снабжения в водопроводной сети этот промежуток времени может быть укорочен.

Чистка фильтров в заливных шлангах

- Перекройте кран водоснабжения.
- Открутите шланг залива воды от крана водоснабжения.



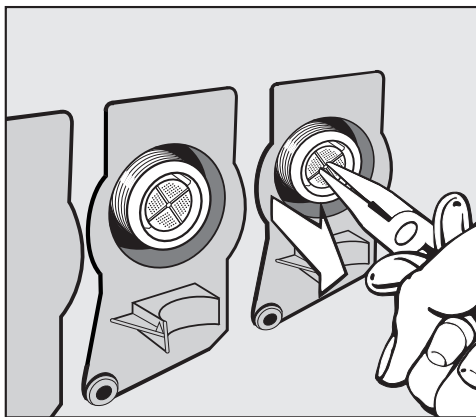
- Вытащите резиновое уплотнительное кольцо **1** из посадочного места.
- Захватите стенку пластмассового фильтра **2** пинцетом или острогубцами и вытащите фильтр наружу.
- Почистите пластмассовую сетку фильтра.

- Установка фильтра на место выполняется в обратной последовательности.

Резьбовое соединение наверните плотно на кран водоснабжения и откройте кран. В том случае, если вода немного сочится, подтяните накидную гайку резьбового соединения.

Чистка фильтра в патрубке клапана залива воды

- Осторожно открутите ребристую пластмассовую гайку с помощью острогубцев с заливного патрубка.




- Вытащите фильтр наружу, захватив его пинцетом за стенку, почистите и установите фильтр на место, действуя в обратной последовательности.

После очистки фильтры **должны быть** опять установлены на место.

Что делать, если . . .

Вы можете самостоятельно устранить большинство помех и неисправностей, которые могут возникнуть при повседневной эксплуатации. Во многих случаях Вы сможете сэкономить время и деньги, так как Вам не придется вызывать мастера из сервисной службы.

Нижеприведенные таблицы должны Вам помочь найти причины возникающих помех или неисправностей и устранить их. Однако, обратите внимание, что:

 Ремонт электроприборов имеют право производить только квалифицированные специалисты. Вследствие неправильно выполненных ремонтных работ может возникнуть серьезная опасность для пользователя.

Невозможно запустить ни одной программы стирки

Проблема	Возможная причина	Устранение
Дисплей остается темным.	Отсутствует электропитание стиральной машины.	Проверьте, <ul style="list-style-type: none">– включена ли стиральная машина,– подключена ли стиральная машина к сети электропитания,– исправен ли предохранитель на щитке.
При выборе программы <i>Отжим</i> ее запуск не происходит.	Не были выполнены действия по первичному запуску.	Запустите программу <i>Цветное белье 60°C</i> , как это описано в главе "Первичный запуск" инструкции "Первичный запуск, обзор программ, установки".
Дисплей остается темным, и подсветка кнопки <i>Старт</i> медленно мигает.	Дисплей автоматически выключается в целях экономии электроэнергии (режим ожидания).	Нажмите любую программируемую кнопку. Дисплей выйдет из режима ожидания.

Помощь при неполадках

Дисплей показывает сообщение о неисправности.		
Сообщение на дисплее	Причина	Устранение ❶
 <p>Ошибка залива воды Откройте водопроводный кран и проверьте заливной шланг.</p>	Заблокирована или нарушена подача воды.	<p>Проверьте,</p> <ul style="list-style-type: none"> – полностью ли открыт водопроводный кран, – нет ли перегибов у заливного шланга.
	Давление воды слишком низкое.	Включите установку <i>низкий напор воды</i> (см. меню <i>Установки/Уровень пользователя</i>).
 <p>Техническая неисправность</p>	Произошла неполадка.	<p>Запустите выполнение программы еще раз.</p> <p>Если опять появится сообщение о неисправности, вызовите специалиста сервисной службы.</p>
 <p>Ошибка. Слишком низкая температура дезинфекции</p>	Во время выполнения программы дезинфекции не достигнута требуемая температура.	<p>Стиральная машина провела дезинфекцию не надлежащим образом.</p> <p>Запустите программу дезинфекции заново.</p>
 <p>Ошибка слива воды Очистите систему слива.</p>	Заблокирован или нарушен слив воды.	<p>Прибор со сливным насосом: очистите систему слива.</p> <p>Прибор со сливным вентилем: вызовите сервисную службу.</p>
 <p>Ошибка Waterproof:</p>	Среагировала система защиты от протечек.	<p>Закройте водопроводный кран.</p> <p>Обратитесь в сервисную службу.</p>
 <p>Наполнить ёмкость дозатора или Ошибка: дозирующая ёмкость пуста</p>	При внешнем дозировании опустел один из контейнеров для моющих средств.	Обратите внимание в главе "Моющие средства" на раздел "Сенсор наличия".

Для выключения сообщения об ошибке нажмите для подтверждения мультифункциональный селектор.

Общие проблемы со стиральной машиной

Проблема	Возможная причина	Устранение
Стиральная машина вибрирует во время отжима	Винтовые ножки машины установлены неравномерно и не закреплены.	Установите стиральную машину в более устойчивом положении и закрепите винтовые ножки.
Появление необычных шумов при работе насоса.	Это не говорит о неисправности! Хлюпающие звуки в начале и конце процесса откачки являются нормальным явлением.	
В отсеках кюветы остается много моющего средства.	Недостаточен напор воды.	<ul style="list-style-type: none"> – Почистите фильтр в шланге залива воды. – При необходимости выберите опцию <i>Аква плюс</i>.
	Стиральный порошок вместе со смягчителем имеют склонность к склеиванию.	Почистите кювету для моющих средств и дозируйте в будущем в отсек кюветы сначала стиральный порошок, а затем уже смягчитель.
Не полностью смывается ополаскиватель, или в отсеке ☼ кюветы остается слишком много воды.	Сифон посажен неправильно или засорен.	Почистите сифон, см. главу "Чистка и уход", раздел "Чистка кюветы для моющих средств и добавок по уходу за бельем".
Индикация на дисплее высвечивается на иностранном языке.	В меню "Установки" "Язык" был выбран другой язык.	Установите нужный язык. Символ флага будет служить Вам ориентиром.

Помощь при неполадках



Неудовлетворительный результат стирки		
Проблема	Возможная причина	Устранение
Белье при стирке с жидким моющим средством не отстирывается.	Жидкие моющие средства не содержат отбеливателя. Пятна от фруктов, кофе или чая не могут быть удалены.	<ul style="list-style-type: none">– Используйте стиральные порошки, содержащие отбеливатель.– Загрузите пятновыводитель в отсек Ш, и жидкое моющее средство в шариковый дозатор.– Загрузите жидкое моющее средство вместе с пятновыводителем в кювету для моющих средств и добавок.
На выстиранном белье имеются остатки серого эластичного вещества (частицы жира).	Дозировка моющего средства была недостаточной (белье было сильно загрязнено жиром (маслом, мазью)).	<ul style="list-style-type: none">– Задавайте при такого рода загрязнении белья немного больше моющего средства или используйте жидкое моющее средство.– Перед следующей стиркой проведите программу стирки при 60°C с жидким моющим средством, но без белья.
На выстиранных темных текстильных изделиях имеются белые, похожие на стиральный порошок остатки.	Моющее средство содержит нерастворимые в воде компоненты (цеолиты) для смягчения воды. Они оседают на текстильных изделиях.	<ul style="list-style-type: none">– Попытайтесь удалить эти остатки после сушки с помощью щетки.– Стирайте в будущем темные текстильные изделия средствами, не содержащими цеолитов. Жидкие моющие средства обычно не содержат цеолитов.
Текстильные изделия с особенно сильными жировыми загрязнениями отстирываются недостаточно хорошо.	<ul style="list-style-type: none">– Выбирайте программу с предварительной стиркой. Проводите предварительную стирку с использованием жидкого моющего средства.– Применяйте далее для основной стирки обычные стиральные порошки. <p>Для сильнозагрязненной рабочей одежды рекомендуются особо эффективные моющие средства. Пожалуйста, запросите информацию в торговой сети.</p>	

Дверцу люка нельзя открыть с помощью кнопки

Возможная причина	Устранение
Отсутствует электропитание стиральной машины.	Проверьте, <ul style="list-style-type: none"> – включена ли стиральная машина, – подключена ли стиральная машина к сети электропитания, – исправен ли предохранитель на щитке.
Нарушено электро-снабжение	Откройте дверцу люка, как это описано в следующем разделе.
Неправильно зафиксирована дверца.	Сильно прижмите дверцу люка напротив замка, после чего нажмите кнопку  .
В барабане еще остается вода, и стиральная машина не может ее откачать.	Проверьте, не засорилась ли система слива. Почистите систему слива, как описано в следующем разделе.


Для того чтобы исключить ошпаривание дверцу люка невозможно открыть при температуре моющего раствора выше 50°C.

Продолжение программы после перебоя в сети электропитания

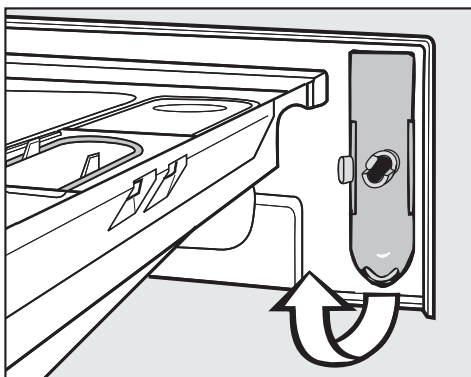
Возможная причина	Устранение
Нарушено электро-снабжение	<ul style="list-style-type: none"> – После восстановления электроснабжения стиральной машины для продолжения программы нажмите кнопку . – Подтвердите сообщение на дисплее и затем нажмите кнопку <i>Старт</i>. Выполнение программы продолжится с запомненного машиной места остановки.
Стиральная машина была выключена и снова включена с помощью кнопки .	

Помощь при неполадках

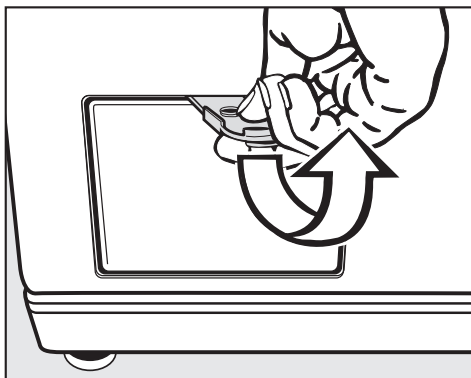
Открытие загрузочного люка при засорении сливного канала и/или отсутствии сетевого питания

 Отсоедините прибор от сети электропитания.

С внутренней стороны панели люкеты для моющих средств и добавок находится специальный ключ для открывания откидной крышки сливной системы.




- Достаньте специальный ключ.



- Откройте откидную крышку сливной системы.

... при конструкции со сливным фильтром

Если слив забит, в стиральной машине может находиться большое количество воды (**макс. 30 л**).

 Осторожно: если незадолго до начала работ стирка проводилась при высокой температуре, существует опасность обжечься!

- Поставьте под крышку какую-нибудь емкость.

Не выворачивайте сливной фильтр полностью.



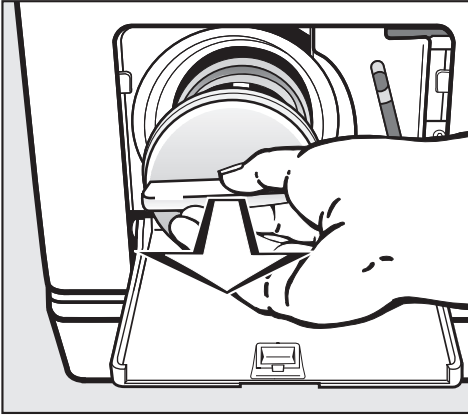
- Ослабьте фильтр, чтобы раствор начал вытекать.

Прерывание слива раствора:

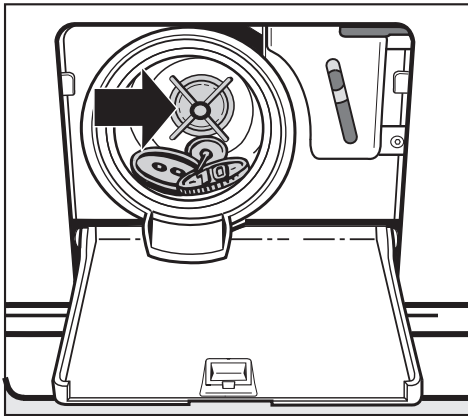
- Опять заверните фильтр.

Помощь при неполадках


Если жидкость уже больше не вытекает:



- Выверните сливной фильтр полностью.
- Тщательно очистите фильтр.




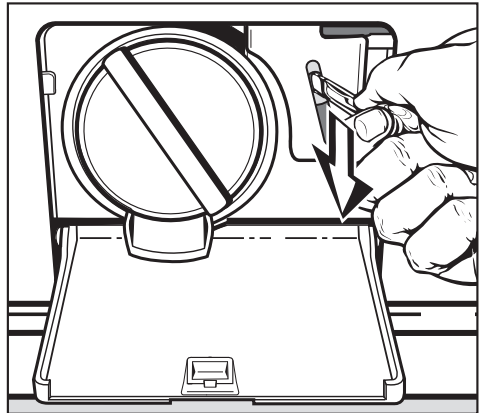
- Проверьте, легко ли могут крутиться лопасти сливного насоса, в противном случае удалите посторонние предметы (пуговицы, монеты и т.п.) и почистите внутреннее пространство.
- Вставьте сливной фильтр обратно и плотно его закрутите.

 Если фильтр не будет установлен обратно и плотно закручен, вода будет вытекать из стиральной машины.

Во избежание потери моющего средства, наполните после очистки сливного фильтра ок. 2 л воды через отсек для моющего средства. Излишняя вода будет автоматически откачана перед следующим циклом стирки.

Открытие дверцы загрузочного люка

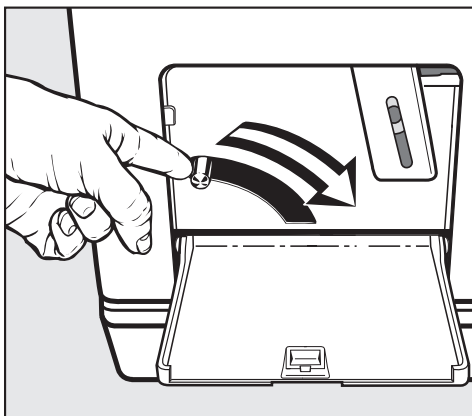
 Убедитесь перед выемкой белья, что барабан находится в покое. Следствием выемки белья из еще вращающегося барабана является опасность получения травм.



- Потяните за аварийный деблокиратор, например, ручкой ложки, вниз. Дверца загрузочного люка открывается.


Помощь при неполадках

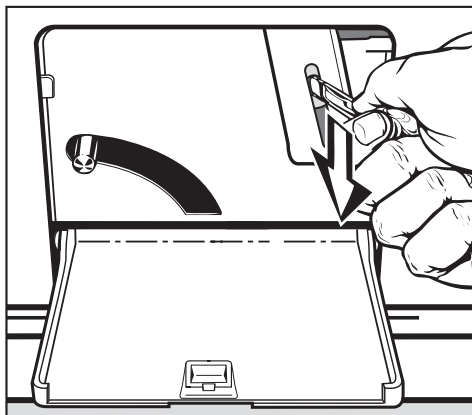
... при конструкции со сливным клапаном



- Нажмите вниз на рукоятку аварийного опорожнения и держите ее, пока не вытечет вся вода.

Открытие дверцы загрузочного люка

 Убедитесь перед выемкой белья, что барабан находится в покое. Следствием выемки белья из еще вращающегося барабана является опасность получения травм.



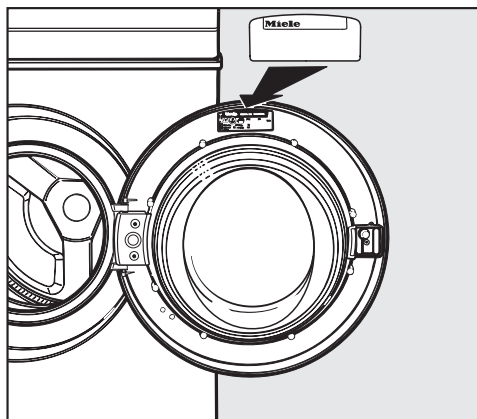
- Потяните вниз за аварийный деблокиратор, например, ручкой ложки. Дверца загрузочного люка открывается.

Сервисная служба

При неисправностях, которые Вы не можете устранить самостоятельно, обращайтесь, пожалуйста, в сервисную службу Miele.

Сервисной службе необходимо сообщить модель и номер Вашей стиральной машины.

Эту информацию Вы найдете на типовой табличке при открытой дверце загрузочного люка над смотровым стеклом.



Внешний интерфейс PC

Внешний интерфейс **PC** служит для сервисной службы местом подключения компьютера при проведении техобслуживания (в частности, для обновления программного обеспечения).

Благодаря обновлению программного обеспечения в системе управления Вашей стиральной машины могут быть учтены будущие достижения в разработке текстильных изделий, моющих средств и способов стирки.

Miele своевременно будет сообщать о возможности актуализации программного обеспечения.

Принадлежности, приобретаемые дополнительно

Дополнительные принадлежности для этих стиральных машин приобретайте в магазинах, торгующих техникой Miele, или через сервисную службу Miele.

Условия транспортировки и хранения

- При температуре от $-25\text{ }^{\circ}\text{C}$ до $+55\text{ }^{\circ}\text{C}$, а также кратковременно, не более 24 часов, до $+70\text{ }^{\circ}\text{C}$
- Относительная влажность воздуха максимум 85% (без образования конденсата)

Дата изготовления

Дата изготовления указана на типовой табличке в формате месяц/год.

Сервисное обслуживание

Декларация соответствия ТР ТС

ТС № RU Д-DE.ME10.B.00246

Срок действия

с 24.12.2013 по 23.12.2018

Соответствие требованиям

ТР ТС 004/2011

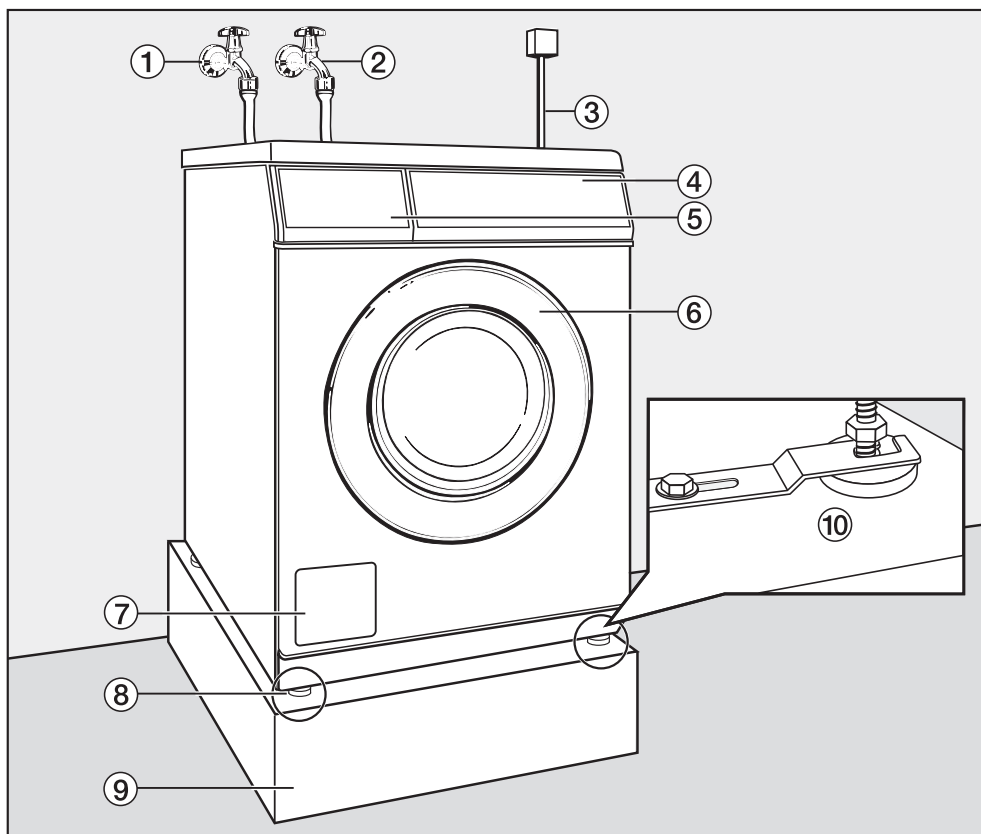
ТР ТС 020/2011

ТР ТС 010/2011

Технический регламент

Этот прибор прошел проверку и соответствует всем действующим техническим регламентам, которые относятся к данной группе товаров.

Вид спереди



① Заливной шланг холодной воды

② Заливной шланг горячей воды

③ Подключение к электросети

④ Панель управления

⑤ Отсек для моющих средств

⑥ Дверца загрузочного люка

⑦ Откидная крышка для доступа к сливному фильтру и сливному насосу или к сливному вентилю и аварийному деблокиратору

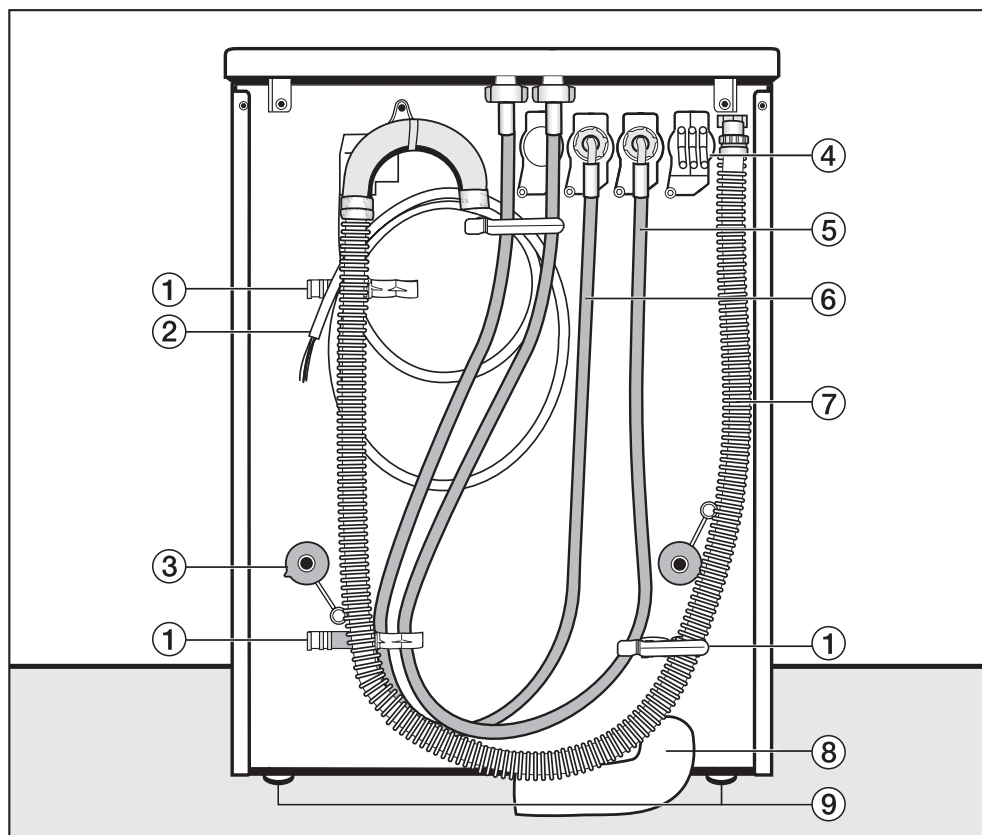
⑧ Регулируемые по высоте ножки машины

⑨ Цоколь

⑩ Крепежная скоба (для бетонного цоколя)

Установка и подключение

Вид сзади



① Держатель для:

- заливного шланга
- сливного шланга
- снятых транспортировочных стержней

② Кабель подключения к электросети

- ### ③ Стопор транспортировочных стержней

④ Сопряжение для подключения внешних дозирующих систем

⑤ Заливной шланг (холодная вода)

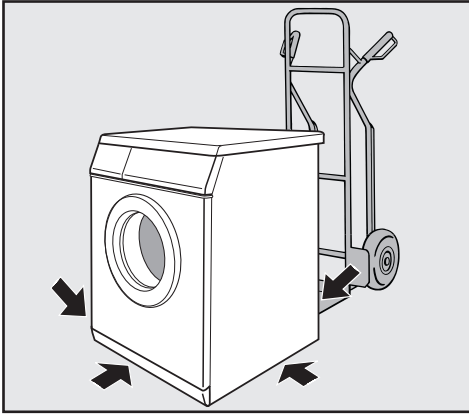
⑥ Заливной шланг (горячая вода)

⑦ Сливной шланг при сливном насосе


⑧ Сливной шланг (дополнительно приобретаемая принадлежность при клапане слива воды)

⑨ Регулируемые по высоте ножки машины

Установка стиральной машины




- Транспортируйте стиральную машину к месту установки.

 При транспортировке стиральной машины обратите внимание на ее устойчивость.

Данная стиральная машина не может быть встроена под столешницу.


Не допускается монтаж устройств для автоматического отключения стиральной машины (например, электронных часов/таймеров), так как машина должна быть подключена к сети электроснабжения, чтобы мог открываться ее люк.

Около машины разместите прилагаемую наклейку со следующим текстом: "Эта машина должна быть подключена к сети электроснабжения, чтобы можно было открывать ее люк. Не открывайте люк силой".

 Не устанавливайте прибор в непосредственной близости или непосредственно над открытым сливом в полу или открытым сливным желобом. Попавшая в машину влага может привести к повреждению электрических деталей.

Установка и подключение

Поверхность для установки

 Ножки машины и площадь для ее размещения должны быть сухими, в противном случае существует опасность скольжения машины при отжиге.

Лучшей поверхностью для установки считается бетонный пол. В отличие от деревянного пола или поверхности из "мягких" материалов бетон практически не вибрирует при выполнении машины отжима.

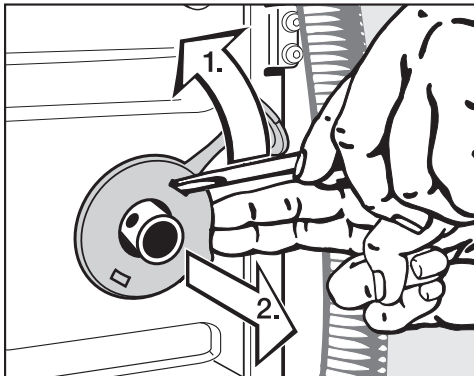
- Устанавливайте стиральную машину в вертикальном и устойчивом положении.
- Не устанавливайте стиральную машину на мягких половых покрытиях, так как в этом случае во время отжима происходит вибрация.

При установке на деревянном половом покрытии:

- Поставьте стиральную машину на фанерное основание (мин. размеры 70x60x3 см). Это основание должно быть по возможности привинчено в нескольких местах к несущим балкам, а не только к настилу.
- По возможности устанавливайте машину в углу помещения, где устойчивость пола является наибольшей.

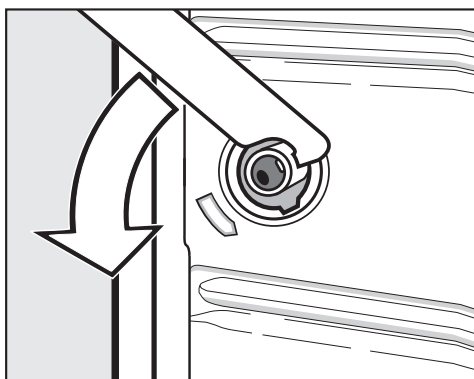
Удаление транспортнорочного крепления

- Перед вводом машины в эксплуатацию удалите транспортировочное крепление.



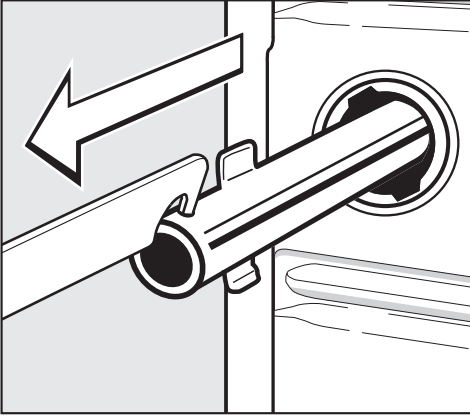
- Удалите левый и правый стопоры.

1. Выведите стопор из паза с помощью отвертки.
2. Снимите стопор.

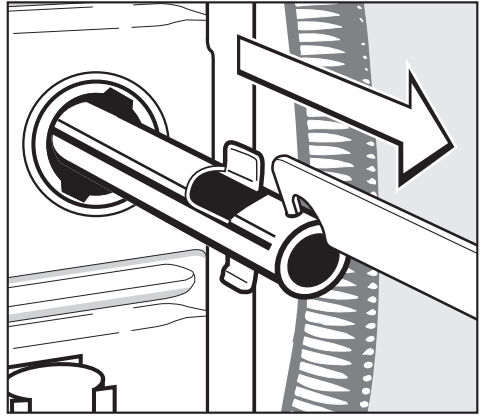


- Поверните левый транспортировочный стержень прилагаемым гаечным ключом на 90° и

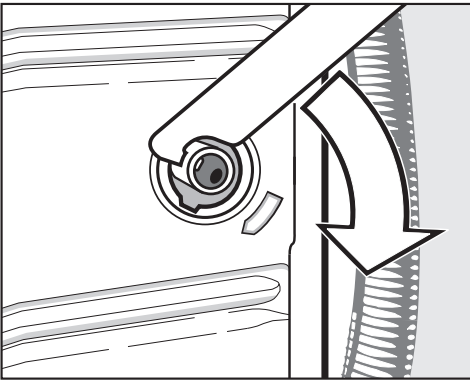
Установка и подключение




- выньте стержень.

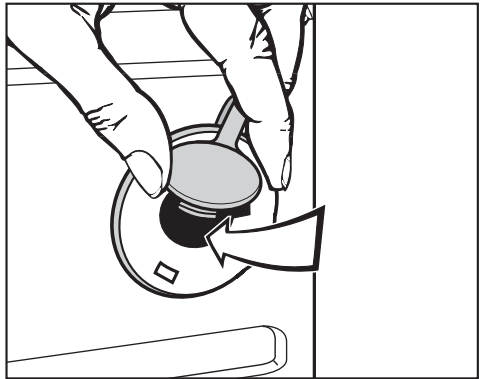


- выньте стержень.



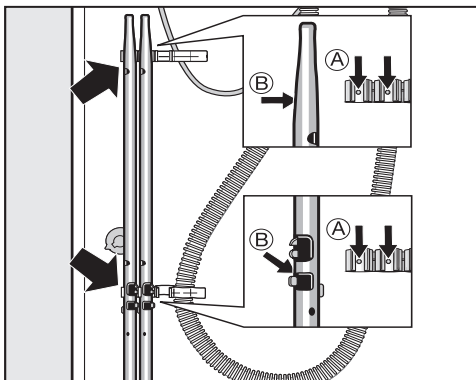
- Поверните правый транспортировочный стержень на 90° и

 Закройте отверстия удаленного транспортировочного крепления! При незакрытых отверстиях существует опасность повреждения.




- Закройте отверстия стопорами и закрепленными на них заглушками.

Установка и подключение



- Закрепите транспортировочные стержни на задней стенке стиральной машины. Проследите за тем, чтобы отверстия **В** попали на цапфы **А**.

 Не допускается транспортировка стиральной машины без транспортировочного крепления. Сохраните его. Крепление необходимо будет снова смонтировать перед перемещением машины (например, при переезде).

Установка транспортировочного крепления

Установку транспортировочного крепления производят в обратной последовательности.

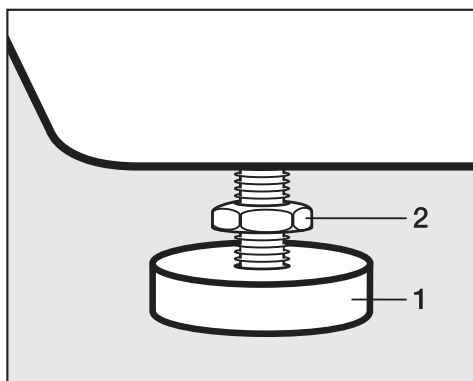
Выравнивание машины

Для обеспечения безупречной работы стиральная машина должна быть установлена вертикально и равномерно на четырех ножках.

В результате неправильной установки машины может повыситься расход воды и электроэнергии, а сама машина может сдвинуться с места.

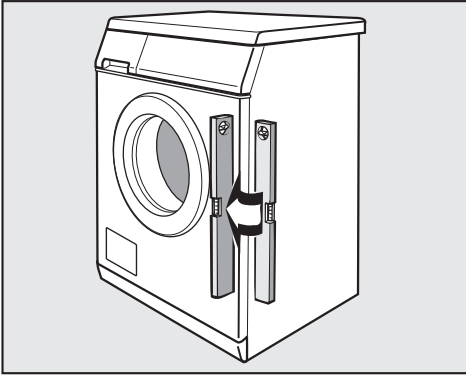
Выкручивание и фиксация ножки контргайкой

Выравнивание стиральной машины выполняется с помощью четырех винтовых ножек. В поставляемой машине все четыре ножки ввинчены.

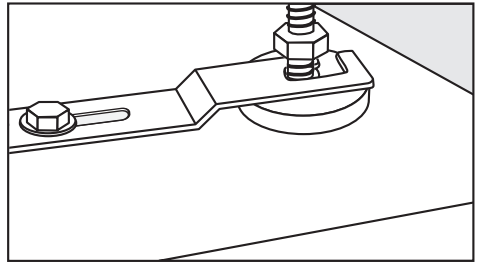


- Отверните контргайку **2** с помощью прилагаемого гаечного ключа по часовой стрелке. Выверните контргайку **2** вместе с ножкой **1**.

Установка и подключение




Защитите стиральную машину от сползания.



- Проверьте с помощью ватерпаса вертикальное положение машины.
- Захватите ножку **1** разводным ключем. Заверните (законтрите) контргайку **2** с помощью гаечного ключа по направлению к корпусу.

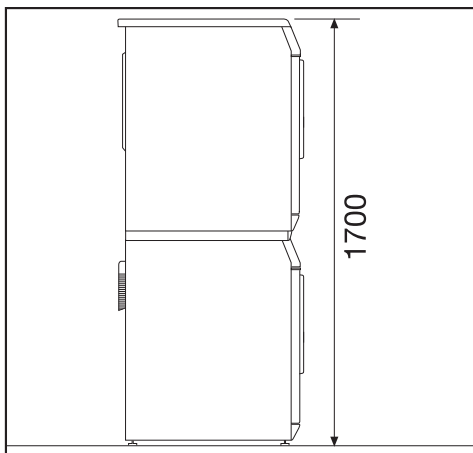
- Зафиксируйте обе передние ножки стиральной машины с помощью прилагаемой крепежной скобы.
- Учитывайте указания прилагаемой инструкции по монтажу.

 Все четыре контргайки должны быть прочно затянуты по направлению к корпусу. Проверьте также ножки, которые при выравнивании не вывинчивались. Иначе машина может сдвинуться с места.

Установка и подключение

Установка стиральной и сушильной машин в колонну

Стиральную машину можно установить в колонну с сушильной машиной Miele. Для этого необходим соединительный комплект (WTV, дополнительно покупаемая принадлежность).



Монтаж соединительного комплекта должен быть проведен квалифицированным специалистом службы, авторизованной фирмой Miele.

Монтаж крышки

Если Вы сняли крышку стиральной машины для установки ее в колонну, то после демонтажа колонны следует снова установить крышку на машину надлежащим образом.

Установка на цоколе

Стиральную машину можно установить на стальной цоколь (открытый или закрытый, дополнительно покупаемая принадлежность) или на бетонный цоколь.

⚠ При установке на цоколь **следует** зафиксировать стиральную машину с помощью креплений. В противном случае существует опасность, что при отжиме стиральная машина упадет с цоколя.

Кассовая система

Стиральная машина может быть оснащена кассовой системой (дополнительно покупаемая принадлежность).

Требуемые установки могут быть выполнены при первом вводе машины в эксплуатацию сервисной службой Miele или специалистами фирменного магазина Miele.

Необходимо регулярно освобождать кассовый аппарат от монет/жетонов. Иначе возможно переполнение аппарата!


Подключение воды

Подключение холодной воды

Стиральная машина может быть подключена к водопроводу без клапанов, предотвращающих обратный отток жидкости, так как она изготовлена согласно действующим нормам.

Напор воды должен составлять минимум 100 кПа и не превышать максимум 1000 кПа избыточного давления. Если напор воды выше, чем 1000 кПа избыточного давления, в канал подачи воды необходимо установить редукционный клапан.

Для подключения необходим кран водоснабжения с 3/4" резьбой. Если такой кран отсутствует, то стиральная машина должна быть подсоединена к водопроводу аттестованным слесарем-сантехником.

 Резьбовое соединение шланга с краном находится под давлением водопроводной воды.

Поэтому проверьте, медленно открывая кран водоснабжения, насколько герметично соединение. При необходимости измените положение уплотнительного кольца и подтяните резьбовое соединение.

Заливной шланг (холодный – голубые полоски) **не** подходит для подключения к горячей воде.

Техническое обслуживание

В случае замены используйте только оригинальные шланги Miele, рассчитанные на местное давление минимум 7.000 кПа.

Не допускается вынимать сетки фильтра на свободном конце заливного шланга и в патрубке заливного клапана, так как они служат для защиты заливного клапана.

Принадлежность - удлинитель шланга

В качестве дополнительной принадлежности можно приобрести через торговую сеть Miele или сервисную службу Miele шланги длиной 2,5 м или 4,0 м.

Установка и подключение

Подключение горячей воды

Так как потребление электроэнергии при эксплуатации с горячим водоснабжением значительно ниже, стиральную машину желательно подключить к каналу с горячей водой. Температура горячей воды в запорном кране не должна превышать 70 °С.

Так называемые "тупиковые линии" (отдельные водопроводы к бойлеру) отличаются тем, что при нерегулярном использовании находящаяся в них вода остывает. Для нагрева моющего раствора при этом требуется больше электроэнергии.

При подключении горячей воды действуют те же указания, что и при подключении холодной воды.

Заливной шланг (горячий – красные полоски) подсоединяется к водопроводному крану.

Подключение машины только к горячей воде по функциональным причинам не возможно.

Если монтаж стиральной машины будет выполнен без подключения к горячей воде, то необходимо соответствующим образом настроить установки *Вода основной стирки*, *Вода предварит. стирки* и *Вода полоскания*, а заливной шланг (горячий) необходимо снять:

- Выберите в меню *Установки / Уровень пользователя* опцию *холодная*. Меню *Установки / Уровень пользователя* должно быть разблокировано специалистом сервисной службы.

Продолжительность выполнения программ может увеличиться.

- Откройте заливной шланг (горячий – красные полоски).
- Наверните заглушку, входящую в комплект поставки.

Подключение к очень горячей воде

Подключение стиральной машины к каналу горячего водоснабжения с температурой воды от 70°C до 85°C тоже возможно. Для этого требуется специальный заливной шланг. Кроме этого, прибор должен быть перепрограммирован специалистом сервисной службы Miele.

Слив воды

Сливной клапан

Удаление воды из машины осуществляется посредством сливного клапана с приводом от двигателя. С помощью угловых патрубков DN 70 можно выполнить подсоединение к внешнему сливному отверстию в полу (ливнеспуск с сифоном).

Сливной насос

Моющий раствор откачивается сливным насосом с высотой подачи 1 м. Чтобы слив воды проходил беспрепятственно, шланг должен быть проложен без перегибов. Переходник на конце шланга можно поворачивать и снимать.

Варианты для слива воды:

1. Подсоединение к пластиковой сточной трубе с помощью резиновой муфты (сифон при этом не обязателен).
2. Подсоединение к раковине с помощью пластикового ниппеля.
3. Слив в отверстие пола (ливневая канализация).


При необходимости длину сливного шланга можно увеличить до 5 м. Принадлежности можно приобрести в сервисной службе или фирменных магазинах Miele.

Для откачивания на высоту свыше 1 м (до 1,6 м максимальной высоты от качки) в фирменном магазине Miele или сервисной службе Miele можно приобрести нужный сливной насос на замену.

Установка и подключение

Электроподключение

Стиральная машина оснащена кабелем подключения без штепсельной вилки.

 Информация о номинальном потреблении и соответствующем предохранителе указана на типовой табличке. Сравните данные, приведенные на типовой табличке, с параметрами электросети.


Подключение должно производиться только к электрооборудованию, соответствующему VDE 0100 или национальным и местным предписаниям.

Подключение должно выполняться только специалистом-электромонтажником.


Стиральную машину можно подключать через надлежащее штепсельное соединение.


Если предусматривается стационарное подключение, то для каждого полюса должно иметься устройство отключения. В качестве размыкающего устройства могут использоваться выключатели с расстоянием между контактами не менее 3 мм. К ним относятся линейные выключатели, предохранители и защитные устройства (IEC/EN 60947).

Штепсельное соединение или размыкающее устройство должны быть всегда доступны.

 Если прибор отсоединяется от электросети, размыкающее устройство должно закрываться или постоянно находиться под контролем.

Новое подключение, изменения в подключении или проверку защитного провода, включая проверку правильной защиты предохранителями, может проводиться только аттестованным электриком или специалистом-электромонтажником, знающим действующие нормы и требования предприятий по электроснабжению.

 Если необходимо переключить прибор на другой род напряжения, следует обратить внимание на указания по переключению на схеме подключения. Переключение должно выполняться только авторизованным Miele специалистом или сервисной службой Miele. Дополнительно следует скорректировать установку *Мощность нагрева*.

 Не допускается монтаж устройств для автоматического отключения стиральной машины (например, электронных часов/таймеров), так как машина должна быть подключена к сети электроснабжения, чтобы мог открываться ее люк.

Технические характеристики

Высота	850 мм
Ширина	595 мм
Глубина	725 мм
Глубина при открытой дверце	1085 мм
Вес	109 кг
Максимальная нагрузка на пол при работе	3000 ньютон
Вместимость	6,5 кг сухого белья
Напряжение питания	400 В 50 Гц
Общая потребляемая мощность	5,500 в кВт
Предохранитель	16 А
Уровень громкости звука на рабочем месте согласно EN ISO 11204/11203	< 70 дБ исх. 20 мкПа
Минимальное давление воды	100 кПа (1 бар)
Максимальное давление воды	1 000 кПа (10 бар)
Длина заливного шланга	1,55 м
Длина кабеля электропитания	1,80 м
Высота откачки максимальная (сливной насос)	1,00 м
Светодиод	Класс 1
Нормы по безопасности продукта	согласно EN 10472, EN 60335
Справочные знаки проверки	см. типовую табличку
Класс энергетической эффективности	A

Miele

Производитель:

Миле & Ци. КГ, Карл-Миле-Штрассе, 29, 33332 Гюттерсло, Германия
Miele & Cie. KG, Carl-Miele-Straße 29, 33332 Gütersloh, Deutschland

Изготовлено на заводе:

Миле & Ци. КГ, Карл-Миле-Штрассе, 29, 33332 Гюттерсло, Германия
Miele & Cie. KG, Carl-Miele-Straße 29, 33332 Gütersloh, Deutschland

Импортеры:

ООО Миле СНГ
Российская Федерация и страны СНГ
125284 Москва,
Ленинградский пр-т, д. 31а, стр. 1
Телефон: (495) 745 8990
8 800 200 2900
Телефакс: (495) 745 8984

Internet: www.miele.ru
E-mail: info@miele.ru

ТОО Миле
Казахстан
050059, г. Алматы
Проспект Аль-Фараби, 13
Тел. (727) 311 11 41
8-800-080-53-33
Факс (727) 311 10 42



ООО "Миле"
ул. Жилианская 48, 50А
01033 Киев, Украина
Телефон: + 38 (044) 496 0300
Телефакс: + 38 (044) 494 2285

Internet: www.miele.ua
E-mail: info@miele.ua



EAC