

 VESTA





Печь-мангал VESTA.....	4
Мангал VEGA.....	14
Мангал ARGENTINA.....	18
Комплекс VESTA.....	20
Печь для пиццы.....	22
Рецепты.....	26

Печь-мангал VESTA –

это отличное решение, позволяющее одновременно использовать преимущества мангала и печи при работе внутри помещения.

Печь-мангал работает на древесных углях (без газа и электричества). Жарочная камера изготовлена из стали повышенной жаростойкости (17Г1С (17ГС) – «котловая» сталь) толщиной 6 мм.

Важным достоинством печей VESTA является высокая температура (до 300°C) внутри печи.

Тепло равномерно распределяется и поддерживается в течение длительного времени. Из-за высокой температуры природный сок продуктов остается внутри. Мясо готовится на открытом огне, поэтому оно запекается, карамелизируется снаружи. Благодаря высоким температурам время приготовления блюд минимальное, а продукты сохраняют свой витаминный и минеральный состав. В результате этого достигается высокая производительность и неповторимый вкус.

Отличия печи-мангала VESTA от обычных мангалов.

- Отличный результат на разных продуктах.
- Быстрота приготовления – на 30 % быстрее открытого мангала.
- Экономичность – потребление угля на 40 % меньше, чем у открытого мангала.
- Комфорт на кухне – нет лишнего жара.
- Регулируемая тяга позволяет управлять температурой в печи.
- Безопасность – конструкция печи VESTA гарантирует безопасную эксплуатацию при установке в закрытых помещениях.



Vesta 25
Vesta 45
Vesta 50

Комплектация печи-мангала VESTA

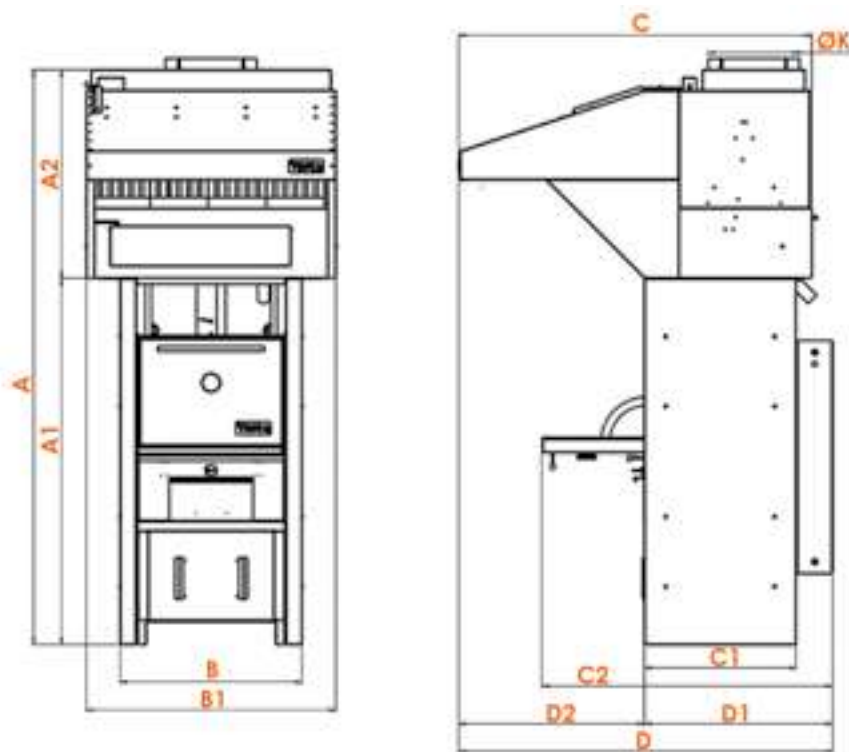
- Встроенный пламегаситель
- Защитный экран – предохраняет стенки от перегрева
- Колосниковая решетка
- Регулятор тяги воздуха (верхний и нижний)
- Ящик для золы
- Термометр
- Жарочная решетка (прутки) из нержавеющей стали
- Щипцы для продуктов
- Кочерга для углей

Рекомендации по установке:

При установке в помещении гриль требует подключения к отдельной вытяжной системе, или установки искрогасителя с водяной завесой. В зависимости от загрузки и опыта повара гриль может длительное время работать на одной порции угля.



Vesta 38



Технические характеристики

	VESTA 25	VESTA 45	VESTA 50	VESTA 38
Количество посадочных мест	70	100	150	40
Часовая производительность, кг	60	90	110	25
Размеры решетки, мм	545x480	840x480	840x740	616x370
Потребление угля в день, кг	10-12	12-16	16-20	6-8
Максимальная загрузка угля, кг	8	10	14	5
Время розжига, мин	30	35	40	30
Производительность вытяжки, м³/час	2800	3200	3200	2500
Вес печи-мангала, кг	140	177	231	90
Вес в максимальной комплектации, кг	190	236	300	98

Габариты

VESTA 25	A	2473	B1	1072	D	1607
	A1	1575	C	1517	D1	809
	A2	897	C1	652	D2	798
	B	781	C2	1250	K	400
VESTA 45	A	2473	B1	1076	D	1607
	A1	1575	C	1517	D1	809
	A2	897	C1	652	D2	798
	B	1076	C2	1250	K	400
VESTA 50	A	2473	B1	1076	D	1867
	A1	1575	C	1777	D1	1069
	A2	897	C1	912	D2	798
	B	1076	C2	1510	K	400

Искрогаситель VESTA

По нормам РФ при работе в помещении печь – мангал должен быть оборудован искрогасителем с водяной завесой, либо оснащен отдельной вытяжной трубой.

Только водяной искрогаситель (гидрофильтр) дает 100% гарантию на то, что ни одна искра ни при каких обстоятельствах не залетит в систему вентиляции. Поэтому мы рекомендуем всегда устанавливать искрогаситель VESTA.

Лабиринтный сухой искрогаситель



Используется в случаях, когда вытяжка вообще не нужна (например, при работе на улице), или по каким-либо причинам на объекте нет возможности установить гидрофильтр.

Правила установки:

- Лабиринтный искрогаситель должен быть укомплектован конусным диффузором с сеткой.
- От верхнего края искрогасителя до нижнего края вытяжного зонта должно быть не менее 0,5 метра.
- Вытяжной зонт должен быть оснащен жировыми фильтрами.



Искрогаситель (гидрофильтр) VESTA

Искрогаситель VESTA предназначен для гарантированного 100% гашения искр и пламени от мангалов, барбекю, грилей и печей на углях и открытом огне.

Искрогаситель с водяной завесой очищает дымовые газы от искр и пламени на 100%, а также полностью или частично улавливает сажу, жир и деготь, дым и запахи, обеспечивает охлаждение дыма с 200°C до 72°C.

Совмещенный с искрогасителем вытяжной зонт укомплектован лабиринтными жировыми фильтрами из нержавеющей стали.

Искрогаситель VESTA учитывает особенности эксплуатации на предприятиях питания и имеет 3 режима работы:

- Основной режим - электричество и подача воды включены: автоматическое включение, залив воды и выключение. Насос распыляет воду.
- Аварийный режим – электричество отсутствует, подвод воды временно отключен: искрогашение «сухое», без распыления воды.
- Режим самоочистки – удаление внутренних отложений: сажи, жиров, золы и дегтя (частота обслуживания – 1 раз в месяц).

Аксессуары



▪ Жарочная решетка (прутки)



▪ Колосниковая решетка



▪ Жарочная решетка (пластины)



▪ Защитный экран (х/к / нерж.)



▪ Решетка для жарки шашлыка



▪ Щипцы



▪ Стартер для розжига углей

- Решетка для теплового шкафа
- Подставка для мангала VESTA с тепловым шкафом
- Щетка
- Термометр
- Комплект колес
- Рамка из трубы для подвешивания искрогасителя



Мангал VEGA –

классическая модель открытого мангала, предназначен для приготовления мяса, рыбы, сыра и овощей исключительно с использованием угля.



Отличительные особенности:

- Корпус мангала VEGA выполнен из стали толщиной 5 мм.
- Узел подъема колосниковой решетки имеет дополнительные сменные стенки из стали толщиной 5 мм.
- Решетка для жарки сделана из прутков нержавеющей стали диаметром 6 мм. Размеры решетки 632 x 518 мм.
- Регулируемый поддув позволяет увеличивать/уменьшать доступ воздуха, регулировать температуру углей.
- Поднятие и опускание решетки с углем производится при помощи специальных рычагов. Решетка с углями имеет 5 позиций, что облегчает приготовление блюд.
- Колосниковая решетка сделана из специальной жаростойкой стали 17Г1С (котельная сталь) толщиной 6 мм. Наружные обшивки мангала и технологический стол сделаны из нержавеющей стали.
- Мангал выпускается с одной, двумя и тремя секциями.

Комплектация мангала VEGA:

- Кочерга - 1 шт.
- Щипцы для мяса - 1 шт.
- Жарочная решетка - 1 шт. на секцию



Технические характеристики

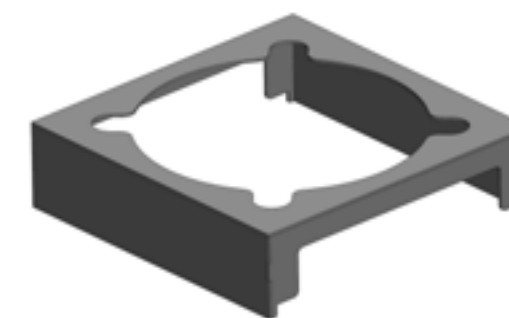
	1 секция	2 секции	3 секции
Длина, мм	800	1510	2215
Ширина, мм	770	770	770
Высота, мм	950	950	950
Жарочная решетка, мм	632x518	632x518	632x518
Масса, кг	114	207	304
Наклонная жарочная решетка, мм	692x534x105	692x534x105	692x534x105
Подставка под казан, мм	540x540x140 (d=460)	540x540x140 (d=460)	540x540x140 (d=460)
Решетка для шашлыка, мм	690x520x57	690x520x57	690x520x57
Производительность вытяжки, м³/час	1800	3000	4000
Потребление угля, кг	8 - 10	16 - 20	20 - 30
Максимальная загрузка угля, кг	5	10	14



Аксессуары



▪ Жарочная решетка наклонная с жироборником



▪ Подставка под казан 20 - 25 л



▪ Решетка для шашлыков с регулировкой опоры под шампура разной длины



▪ Решетка для жарки



▪ Подставка V2, V3
 ▪ Зонт вытяжной V2, V3
 ▪ Блок искрогасителя

Мангал ARGENTINA –

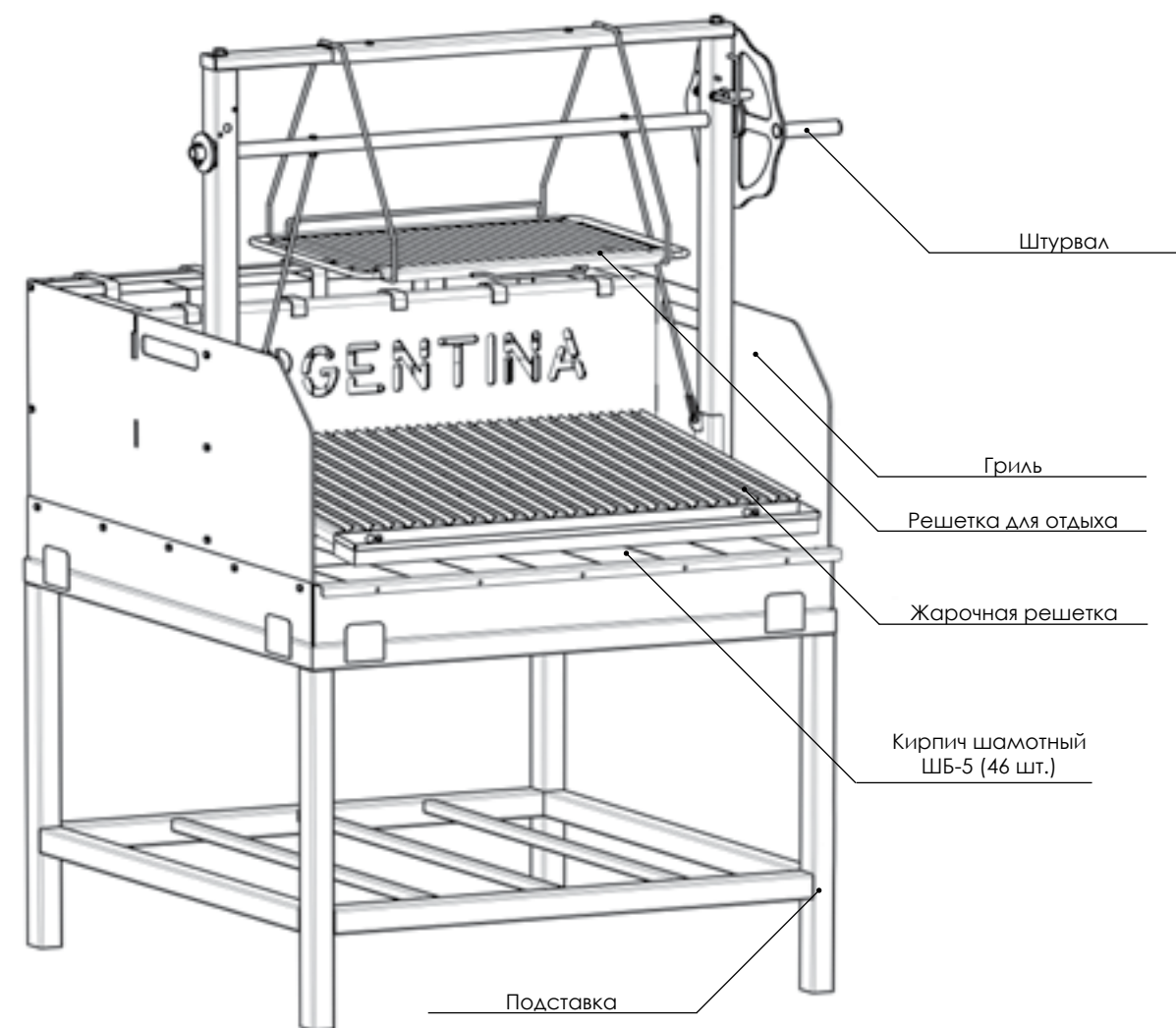
модель открытого мангала, в котором изменение жара достигается за счет регулирования высоты жарочной решетки.



Отличительные особенности:

- Поднятие и опускание жарочной решетки производится при помощи штурвала.
- Возможно исполнение горизонтальной решетки из нержавеющей прутка.
- Мангал выложен огнеупорным шамотным кирпичом*.
- Решетка для жарки сделана из V – образных уголков для сбора жира. Жир стекает в специальную емкость на решетке. Размеры решетки 850 x 465 мм.

* Мангал должен быть выложен шамотным кирпичом марки ШБ-5, в количестве 46 шт. Шамотные кирпичи в комплектацию не входят.



Технические характеристики

Длина, мм	950	Производительность вытяжки, м³/час	1800
Ширина, мм	823	Потребление угля кг	8 - 10
Высота, мм	1500	Максимальная загрузка угля, кг	5
Размер жарочной решетки, мм	850x465	Масса, кг	89
Кол-во кирпичей, шт	46	Масса с кирпичами, кг	250

Комплекс VESTA

позволяет разместить разные виды оборудования под одним искрогасителем.

Комплекс можно купить сразу весь, можно докупать по частям.



Комплекс K3-V1-Vk-M25*

Расшифровка комплекса:

- K2, K3 - комплекс на подставке «Vega 2» или «Vega 3» соответственно
- V1, V2, V3- открытые мангалы «Vega»
- A - открытый мангал «Аргентина»
- M25, M45, M50 - Печи-мангалы «Vesta»
- Vk- коптильня «Vesta k»

Пример

* K3-V1-Vk-M25 - комплекс в тройной подставке (K3)

- Открытый мангал Vega (V1);
- Коптильня Vesta (Vk);
- Печь-мангал Vesta M25 (M25)



Печь для ПИЦЦЫ

проста в эксплуатации, быстро нагревается и держит тепло за счет специальной теплоизоляции из керамической ваты, не боится длительных простоев. Все печи предназначены для наружного применения в летнем кафе или на даче. В комплекте с гидрофильтром можно устанавливать в помещении.



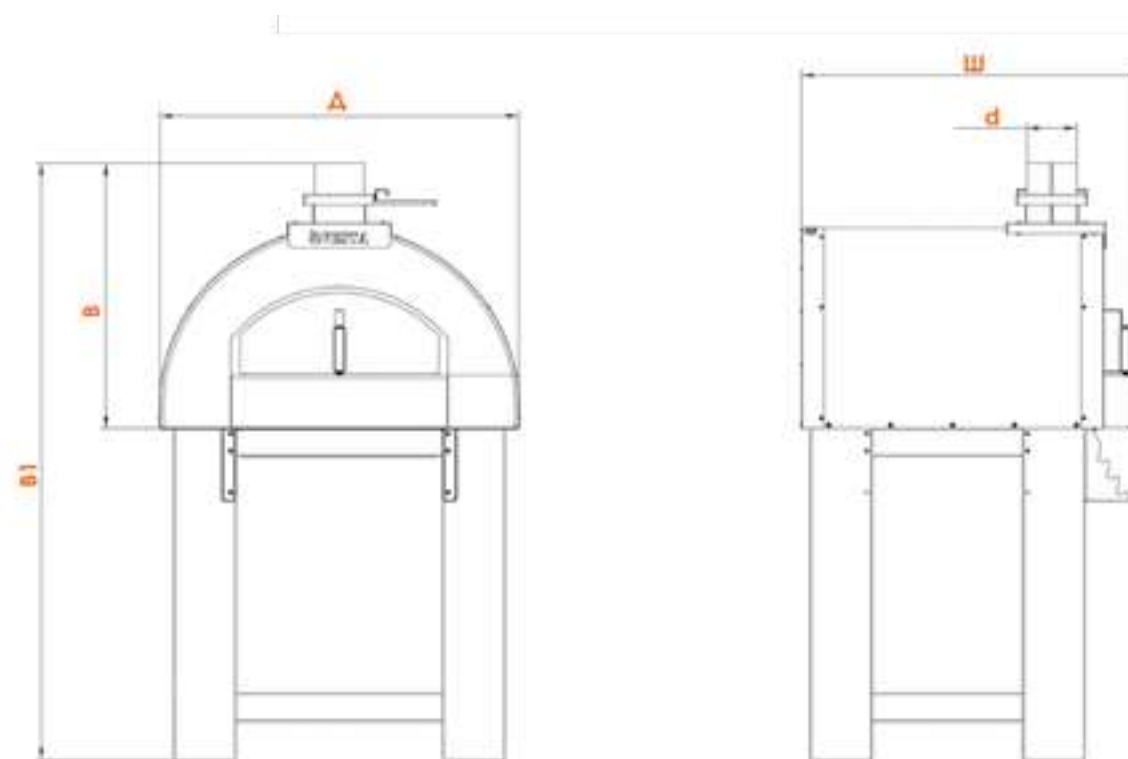
Отличительные особенности:

- Все модели просты в использовании.
- Изделия поставляются собранными и готовыми к эксплуатации.
- Под изготовлен из керамических плиток с рабочей температурой до 1200°C.
- Купол изготовлен из жаростойкой нержавеющей стали, не впитывает влагу и не трескается.

Аксессуары



- Решетка для барбекю



Габариты

	"2 пиццы"	"4 пиццы"	"7 пицц"
Вес, кг	160	228	380
Площадь пода, м ²	0,31	0,46	0,92
Размеры пода, см	61x51	76x61	122x76
Время разогрева, мин.	25	30	35
Емкость в пиццах D30 см*, шт.	2	4	7
Емкость в хлебе, кг	2/4	4/8	9/18
Средний расход топлива, кг/ч	3	4	9
Максимальная температура печи, °C	500	500	500
Габариты ДхШхВ, мм	894x883x806	1044x985x799	1500x1217x1041
Высота с подставкой (B1), мм	1532	1758	2001
Дымоход (d), мм	150	150	250
Термометр**	нет	нет	нет

* Емкость пиццы считается по итальянским стандартам исходя из площади пода, диаметр пиццы принимается равный 30 см. Площадь, занимаемая дровами, не учитывается.

** Термометр, установленный на стенке пицца печи, показывает среднюю температуру воздуха в камере сгорания, что никак не помогает приготовить вкусный продукт. Поэтому для измерения температуры пода и свода рекомендуем использовать пирометр (инфракрасный термометр).



Передвижные печи для ПИЦЦЫ НА ДРОВАХ –

это идеальный заработок для тех, кто не ждёт клиентов, а готов идти к ним. Мы предлагаем печи, разработанные специально для мобильной торговли и кейтеринга. Они облегчены (по сравнению с базовым вариантом), увеличена толщина теплоизоляции. Это позволяет встраивать их в фургоны стрит фуда и на автомобильные прицепы, транспортируемые обычным легковым автомобилем*.

Отличительные особенности:

- Отсутствие необходимости подключения электричества.
- Технологический процесс организован с соблюдением требований санитарных норм - пересечения потоков полуфабрикатов и готовой продукции не происходит. Пицца (или другой продукт) собирается на одном столе, а выкладка готовой выпечки производится на другом.
- В качестве опции предлагается холодильник (салат бар) на 6 гостроёмкостей для хранения начинки. Мощность холодильника всего 200 Вт, что позволяет использовать небольшой генератор.
- Прицеп может быть укомплектован ручной мойкой с запасом воды.

Технические характеристики

Категория управления	В
Марка печи	"7 пицц" или "4 пиццы"
Вместимость	" 7 пицц" Д32 или "4 пиццы" Д32
Расход дров, кг/час	9 или 4

* - Для мобильной печи «7 пицц» используется прицеп МЗСА 817702.001-05 (вес до 700 кг)

▪ Для мобильной печи «4 пиццы» используется прицеп МЗСА 817700.002 (вес до 500 кг)



Свинные ребрышки

- Свинные ребрышки, 500 гр
- Соль, 2 гр
- Кориандр, 2 гр
- Красный перец чили, 2 гр
- Смесь перцев, 2 гр
- Паприка красная, 5 гр
- Тимьян свежий, 2 гр
- Масло растительное, 15 гр

В выборе ребрышек необходимо учитывать немало фактов: их толщина, степень жирности, место происхождения, возраст поросенка. Для этого блюда подходят ребрышки не очень жирные, «деликатесные».

Приготовление:

Замариновать ребрышки в специях, смазать маслом, чтобы специи равномерно покрыли всю поверхность ребрышек. Запечь ребрышки в печи-мангале Vesta при температуре 200°C 15 мин.: для начала обжарить 10 мин. на верхней решётке, далее, для придания золотистой корочки, обжарить 5 мин. на нижней решётке. Готовые ребрышки нарезать и подать с вашим любимым соусом.



Карре ягненка на гриле

- Карре молодого ягненка четырёх или восьми рёберное, 1000 гр
- Розмарин свежий, 5 гр
- Чеснок свежий, 10 гр
- Можжевельник, 2 гр
- Мята, 2 гр
- Майоран, 2 гр
- Соль, 8 гр
- Смесь перцев, 2 гр
- Перец чили зеленый, 2 гр

Приготовление:

Карре ягненка можно нарезать, но лучше оставить его целым для придания сочности блюду. Чеснок нарезать тонкими слайсами «кружочками», розмарин и чили мелко измельчить. Замариновать карре ягненка в специях с чесноком и чили не менее часа. Обжарить замаринованное карре ягненка в печи-мангале Vesta при температуре 200°C 12 мин., каждые 4 мин. карре нужно переворачивать. Готовое карре ягненка необходимо убрать в теплое место на 5 мин. Блюдо можно подать с запеченными на гриле томатами.



Дорада на гриле с соусом из томатов и базилика

- Дорада, 300-400 гр
- Соль, 3 гр
- Смесь четырех перцев (белый, розовый, черный, зеленый)
- Тимьян, 4 гр
- Лимон или лайм, 1 шт
- Цедра лимона или лайма
- Масло оливковое

Соус из томатов и базилика

- Базилик, 15 гр
- Маслины, 40 гр
- Масло оливковое, 30 гр
- Соль, 1 гр
- Сахар тростниковый, 4 гр
- Уксус бальзамический, 10 гр
- Помидоры, 50 гр

Приготовление:

Дораду очистить от чешуи, зачистить от внутренностей и убрать жабры, приправить солью и смесью перцев.

Внутрь рыбы положить свежий тимьян, дольку лимона и сбрызнуть оливковым маслом.

Запекать рыбу в печи-мангале Vesta на верхней решётке при температуре 200 -250°C 15 мин., через каждые 5 мин. рыбу необходимо переворачивать.

Для приготовления соуса крестообразно надрезать томаты, ошпарить в кипятке не более минуты, после этого зачистить от кожи, убрать сердцевину, филе нарезать мелким кубиком; базилик и маслины мелко измельчить. Все подготовленные ингредиенты соединить в гостроемкости, добавить сахар, соль, уксус бальзамический, перемешать и дать настояться 15 мин.

Готовую дораду выложить на тарелку, блюдо украсить свежей зеленью. Соус можно подать отдельно или полить им рыбу. К рыбе подать дольки лимона.



Стейк из лосося с овощами на гриле

- Филе лосося, 300 гр
- Соль, 4 гр
- Смесь перцев, 2 гр
- Масло оливковое, 15 гр
- Баклажаны 50гр
- Цуккини, 50 гр
- Шампиньоны, 50 гр
- Перец болгарский, 50 гр
- Тимьян свежий, 4 гр
- Пара долек лимона

Приготовление:

Подготовленное филе лосося приправить солью и черным молотым перцем, смазать оливковым маслом и посыпать свежими листиками тимьяна.

Нарезать овощи: баклажаны и цуккини кружочками, перец освободить от плодоножки и нарезать любой произвольной формой, шампиньоны зачистить от верхней кожицы. Овощи приправить солью, листиками свежего тимьяна и черным молотым перцем.

Филе лосося и овощи обжарить в печи-мангале Vesta при температуре 250°C 10 мин.

Готовое филе и овощи подать с дольками лимона и свежей зеленью.



Овощной ролл с филе курицы на гриле

- Окорок куриный, бескостный, 300 гр
- Орегано, 1 гр
- Кориандр, 1 гр
- Паприка, 2 гр
- Соль, 2 гр
- Смесь четырех перцев, 2 гр
- Чеснок, 2 гр
- Розмарин свежий, 1 гр
- Сахар, 2 гр
- Чабер, 1 гр
- Сыр чеддер, 50 гр
- Шампиньоны, 30 гр
- Перец болгарский, 20 гр
- Томаты, 20 гр
- Лук красный, 15 гр
- Майонез, 40 гр
- Томатный соус или кетчуп, 40 гр
- Горчица зернистая, 15 гр
- Лаваш, 1 шт

Соус из йогурта, со свежими огурцами и тархуном

- Йогурт натуральный, 100 гр
- Тархун свежий, 5 гр

- Мята, 5 гр
- Огурцы, 70 гр
- Соль, 2 гр
- Чеснок, 2 гр

Приготовление:

Подготовленный куриный окорок замариновать в смеси орегано, мелко измельченного розмарина, чеснока, паприки, кориандра, чабера. Приправить солью, сахаром и смесью перцев.

Куриному окороку необходимо промариноваться в течение 3 часов.

Подготовить остальную начинку: нарезать дольками шампиньоны, перец соломкой. Для придания более яркого и выразительного вкуса перец запечь в печи-мангале Vesta при температуре 250 °С до обугливания корочки, после этого перец завернуть в фольгу и дать остыть. Перец зачистить от обугленной кожицы, нарезать соломкой и замариновать с солью, тростниковым сахаром, оливковым маслом и красным винным уксусом. Лук и томаты нарезать кольцами.

В печи-мангале Vesta обжарить замаринованный куриный окорок при температуре 250 °С до полной готовности и золотистой корочки. Готовое филе нарезать произвольной формой.

Для соуса смешать майонез, кетчуп или томатный соус с зернистой горчицей. На лаваш намазать соус, посыпать тертым сыром Чеддер, выложить обжаренный куриный окорок и овощи.

Завернуть лаваш в ролл, и обжарить в печи-мангале Vesta до образования золотистой корочки.

Для приготовления соуса к роллу необходимо мелко нарезать мяту, тархун и чеснок, зачистить огурцы и нарезать небольшим кубиком. Все ингредиенты соединить в гостроемкости и посолить.



Запечённые фрукты на гриле

- Яблоко сорта Гренни Смит, 1 шт
- Банан, 1 шт
- Груша сорта дюшес, 1 шт
- Лайм, 1 шт
- Сахар тростниковый, 20 гр
- Масло оливковое, 15 гр
- Тимьян свежий, 2 гр
- Корица, 1 гр
- Масло сливочное «вологодское», 30 гр
- Бальзамический уксус, 10 гр
- Мята,
- Жидкая карамель, 30 гр
- Сливки взбитые, 20 гр
- Сахарная пудра, 2 гр
- Один шарик мороженого бурбонской ванили

Приготовление:

Яблоко и грушу зачистить от плодоножки и сердцевин, нарезать дольками. Банан зачистить от кожицы, нарезать на 4-5 частей. Фрукты посыпать сахаром, сбрызнуть соком лайма и оливковым маслом, добавить листики свежего тимьяна.

Запечь фрукты в печи-мангале Vesta при температуре 200°С на нижней решётке до образования золотистой корочки.

Запеченные фрукты выложить в ту же емкость, где они мариновались, добавить сливочное масло и бальзамический уксус, посыпать цедрой лайма, аккуратно перемешать.

На тарелку с помощью кондитерского мешка отсадить взбитые с сахарной пудрой сливки, сверху выложить шарик мороженого, рядом выложить запечённые фрукты и посыпать молотой корицей. Фрукты полить жидкой карамелью. Блюдо украсить свежей мятой.



РЕСТОРАН «ПЕРЕЦ»,
г. ЧЕРЕПОВЕЦ



КУЛИНАРНАЯ СТУДИЯ «ЗВЕЗДЫ ОБЩЕПИТА»,
г. МОСКВА





 **VESTA**

Россия, г. Йошкар-Ола
8 927 883 49 10
8 906 334 73 73
8 800 222 39 40
E-mail: sales@mangalvesta.ru
www.mangalvesta.ru