

SGS 1.1

Машина для сушки салата и овощей с центрифугой



■
Объем корзины до
10 кг

■
Столовые

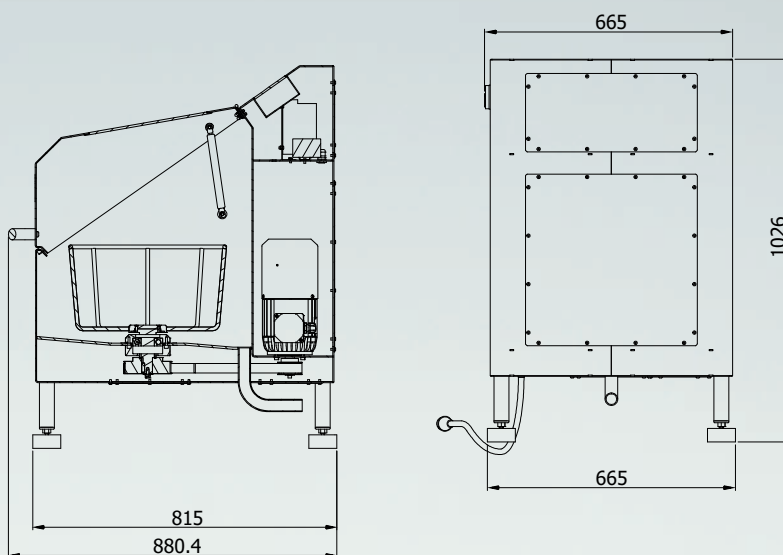
■
Сельскохозяйственные
предприятия

■
Промышленные
предприятия по
переработке продуктов

- Устойчивый корпус машины с укрепленным каркасом из нержавеющей стали
- Специальная обработка поверхности корпуса
- Ножки регулируются по высоте
- Привод корзины для сушки с частотно отрегулированным двигателем, зубчато-ремённой передачей и электрическим тормозом
- Цифровое управление с плавным регулированием оборотов от 100 до 700 об/мин
- Регулируемое время сушки, 10 свободно изменяемых программ
- Эргономичная система загрузки и разгрузки

Технические характеристики

Подключение	230 Вт, 50 Гц 3 м кабель, штекер с заземлением
Мощность (кВт)	0,55
Предохранитель (А)	16 (träge)
Защита	IP 54 (защита от брызг)
Количество оборотов в минуту	100 -700 (плавно)
Время сушки (с)	0 -180 (плавно)
Габариты (Д x Ш x В)	665 x 880 x 1026 мм
Вес (кг)	100



SGS 1.1 Машина для сушки салата и овощей с центрифугой

Производительность переработки

Объем чаши* (кг)	макс. 10
Мощность кг/ч	150

*зависит от продукта

На иллюстрациях приведены общие изображения, которые могут отличаться от фактического исполнения. Компания оставляет за собой право вносить технические изменения. Другие аксессуары можно найти в нашем прайс-листе.